

Find Your Comfort

CLIMATIZZAZIONE | VENTILAZIONE | POMPE DI CALORE

SAMSUNG

Introduzione

Monosplit (RAC)

Multisplit (FJM)

Comandi

Accessori

# Catalogo RAC & FJM

## Gamma Residenziale

Soluzioni di climatizzazione monosplit e multisplit per il massimo comfort in ambienti residenziali.



# Climatizzazione Samsung, garanzia di comfort

Dal 2 Marzo al 30 Novembre 2026, chi acquista un set di climatizzatori Samsung e lo registra riceve 3 anni di garanzia extra, oltre i 2 convenzionali. La promozione è valida sui climatizzatori Samsung modelli monosplit e multisplit WindFree Première+, WindFree Première, WindFree Elite S2, WindFree Black, WindFree Avant S2 e Cebu S2.

Promo riservata ai consumatori

Il Cliente deve:

## 1. Acquistare

i climatizzatori Samsung tra quelli promozionati

## 2. Connettere

il climatizzatore tramite l'App SmartThings

## 3. Registrare

le unità (interne ed esterne) acquistate, i codici seriali e la prova di acquisto sul portale dedicato, entro 60 giorni dalla data di emissione\*

LINK AL PORTALE



(\* Operazione a premio promossa da Samsung Electronics Air Conditioner Europe BV, valida dal 2 Marzo 2026 al 30 Novembre 2026 inclusi, riservata ai consumatori ai sensi del D.Lgs. 6 settembre 2005, n. 206, residenti nella UE, che acquisteranno presso uno dei soggetti di cui agli Allegati A e B del Regolamento, uno dei prodotti promozionati indicati nell'Allegato C del Regolamento, e che conatteranno successivamente detto prodotto all'App SmartThings. Periodo di validità acquisti: dal 2 Marzo 2026 al 30 Novembre 2026; Registrazione acquisto, conferma di aver connesso l'unità all'App SmartThings, e richiesta premio entro 60 giorni dalla data di acquisto e comunque entro e non oltre il 30.01.2027 da effettuarsi su [www.samsung-climatesolutions.com/it/b2c/campaigns/extragaranzia-clima.html](http://www.samsung-climatesolutions.com/it/b2c/campaigns/extragaranzia-clima.html), sito web su cui sarà anche presente il Regolamento completo.

Edizione 2026

# Il programma Più COOL installatori

dedicato agli

1 **Acquista**  
i prodotti Samsung aderenti all'iniziativa

2 **Registrati o Accedi**  
su [samsung.it/climacool](http://samsung.it/climacool) e carica le tue fatture\*

3 **Accumula**  
punti e inizia subito la raccolta

4 **Scegli**  
i tuoi premi preferiti a catalogo

# CLIMA COOL AWARDS



Iscriviti su [samsung.it/climacool](http://samsung.it/climacool)



SVAGO



CASA



HI-TECH



SPORT



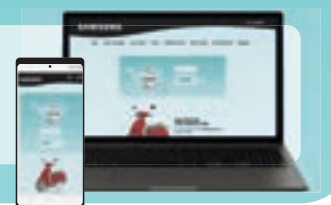
VIAGGI

Solo per gli iscritti al programma

Accesso alla documentazione Samsung

Tutti i seguenti contenuti sono visualizzabili e scaricabili solo dagli installatori registrati su Samsung Clima Cool Awards.

- Documentazione Samsung (cataloghi, listini, schede tecniche, ecc.)
- Immagini di prodotto
- Manuali tecnici & Documenti Utili



\* Le fatture devono essere caricate entro 30 gg dalla data di emissione riportata sulle stesse.



**2** Introduzione

**22** L'innovazione nei dettagli

**28** I prodotti in breve

**30** Monosplit (RAC)

**66** Multisplit (FJM)

**114** Comandi

**122** Accessori













**126** Estensioni di garanzia

# Oltre 50 anni di innovazione costante

In quanto leader mondiale nella tecnologia, Samsung utilizza l'innovazione e il progresso tecnologico per trasformare continuamente il volto dell'elettronica.

Negli ultimi 50 anni ha applicato questa stessa tendenza innovativa alla climatizzazione.

Con design eccezionali e performance avanzate, le soluzioni Samsung stanno rivoluzionando il mondo della climatizzazione.

<p><b>2026</b></p>  <p>Lancio soluzioni idroniche modulari gamma <b>EHM /EHM HT</b> e gamma <b>EHM V-Shape/V-Shape HT</b>, lancio unità <b>WindFree Première+</b> e <b>WindFree Première</b> e nuovo <b>Sistema EHS Quint</b> con unità esterna monoventola</p>	<p><b>2025</b></p>  <p>Novità design <b>Black</b></p> <p>Lancio nuova gamma <b>WindFree</b> e seconda generazione di <b>ClimateHub, Hydro Unit</b> e <b>Control Kit</b></p>		
<p><b>2023/24</b></p>  <p>Lancio Sistema <b>EHS Mono R290</b> e lancio <b>DVM S Mini R32</b></p>	<p><b>2022</b></p>  <p>Lancio sistema <b>EHS Mono HT Quiet</b>, Gamma Commerciale Alta Efficienza, Cassetta 4 Vie <b>WindFree Fancoil</b></p>	<p><b>2020</b></p>  <p>Lancio Seconda Generazione di <b>WindFree a Parete</b></p>	<p><b>2019</b></p>  <p>Lancio <b>ClimateHub</b> per le pompe di calore EHS</p>
<p><b>2017/18</b></p>  <p>Lancio unità con <b>Tecnologia WindFree™</b></p>	<p><b>2015</b></p>  <p>Produzione <b>Cassetta360, DVM (30HP)</b></p>	<p><b>2012</b></p>  <p>Lancio <b>Wi-Fi Control RAC</b></p>	<p><b>2007</b></p>  <p>Lancio della più grande capacità al mondo <b>DVM+4 (22HP, Max 88HP)</b></p>
<p><b>2000</b></p>  <p>Lancio <b>DVM Water</b></p>	<p><b>1992</b></p>  <p>Produzione <b>SAC</b></p>	<p><b>1985</b></p>  <p>Produzione <b>RAC/F(P) AC Inv.</b></p>	<p><b>1974</b></p>  <p>Produzione <b>WAC/RAC</b></p>

# Il Futuro delle soluzioni per il Clima

Nel 2017, Samsung Electronics Air Conditioner Europe B.V. ha aperto la sua sede centrale ad Amsterdam con lo scopo di servire al meglio il secondo mercato più rilevante al mondo nel settore della climatizzazione: il mercato europeo.

I nostri uffici vendita dedicati offrono formazione, supporto tecnico e attività uniche di distribuzione.

- 8 | Magazzini
- 9 | Centri di formazione
- 16 | Sedi Samsung
- 1 | Samsung Electronics Air Conditioner Europe B.V.



## Samsung un brand sempre più di valore

Best Global Brands (2025)

# #5

Interbrand

World's Best Employers (2024)

# #3

Forbes

Valutazioni ESG (2024)

**B+** Valutazione Complessiva

Ottima valutazione nei criteri Ambiente (B+), Sociale (A) e Governance (B)

KCGS

Valutazioni ESG (2023)

**AA**

Ottima Valutazione nei criteri Ambienti, Sociali e di Governance per industry

MSCI

# Soluzioni Samsung per la climatizzazione



## Le soluzioni che proponiamo



Raffrescamento



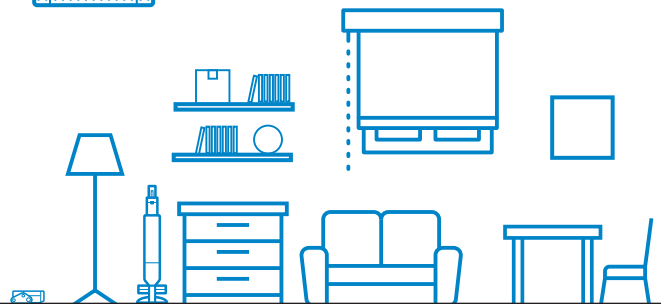
Riscaldamento



Acqua calda



Ventilazione



Samsung aiuta le persone e i professionisti a trovare il proprio comfort, per vivere al meglio ogni aspetto della giornata, sia a casa sia al lavoro. Una ricerca costante per offrire le soluzioni più efficienti e smart per il raffrescamento, il riscaldamento e l'acqua calda sanitaria.

## Gamme Prodotto



Abitazioni



Hotel



Negozi



Uffici



Ristoranti



Scuole

Residenziale

RAC | FJM

Ambienti commerciali ridotti

CAC | FJM

CAC

Commerciale

DVM | HVM | ERV

Riscaldamento

EHS

Comandi

COMANDI

Connettività

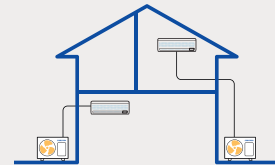
Home IoT







Building IoT

# Panoramica Gamma Residenziale

## Monosplit (RAC)

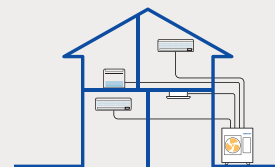
Un climatizzatore monosplit Samsung per il segmento residenziale è facile da installare e comporta il collegamento di un'unità esterna ad un'unica unità interna montata a parete. Rappresenta la soluzione di climatizzazione ideale per il raffrescamento o il riscaldamento di singoli locali, dal soggiorno alle camere da letto.







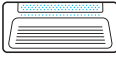







Unità interne	Unità esterne	Comandi
  <b>NOVITÀ 2026</b> A parete	 R32	 Wireless  Cablato  Centralizzato

## Multisplit (FJM)

La versatilità di un climatizzatore Samsung multisplit consente di collegare un'unità esterna a un massimo di cinque unità interne. Si tratta dell'opzione consigliata quando c'è l'esigenza di gestire separatamente la climatizzazione interna di più locali, ad esempio all'interno di un'abitazione o di una piccola impresa.



Unità interne	Unità esterne	Comandi
  <b>NOVITÀ 2026</b> A parete  Canalizzabile   Cassetta 4 Vie   Cassetta 1 Via  Console	 R32	 Wireless  Cablato  Centralizzato

# Le Soluzioni Samsung per la climatizzazione

## Soluzioni Residenziali



### Linea Residenziale

Gamma dedicata alla climatizzazione di ambienti residenziali, che si distingue per il comfort grazie alla Tecnologia WindFree™.

- Monosplit
- Multisplit



### Pompe di Calore E-Heating System

Sistema di riscaldamento e raffrescamento ecosostenibile per edifici residenziali, completa di soluzioni da incasso e componenti idraulici.

- Sistema EHS Quint
- Sistema EHS TDM Plus
- Sistema EHS Split
- Sistema EHS Mono

Tecnologia WindFree™, Design e Innovazione AI: ogni soluzione Samsung arricchisce l'ambiente in cui viene installata, adattandosi ad ogni esigenza e rendendo ogni spazio un ambiente ad alto comfort dove vivere o lavorare.

## Soluzioni Commerciali



### Linea Commerciale

Gamma versatile che si adatta a molteplici applicazioni commerciali grazie alle numerose unità interne e alla possibilità di effettuare collegamenti Twin-Triple-Quadri.

- Gamma Alta Efficienza
- Gamma Standard



### Sistemi DVM S

I sistemi VRF costituiscono una soluzione ottimale per grandi edifici residenziali e commerciali che richiedono una notevole efficienza, controllo individuale e flessibilità installativa.

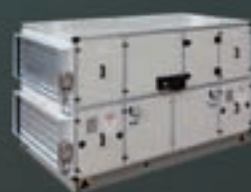
- DVM S2
- DVM S Mini
- DVM S Water



### Sistemi Chiller in Pompa di calore

Sistemi Aria-Acqua per grandi edifici residenziali e commerciali, con possibilità di collegare insieme fino a 16 moduli.

- Unità Esterne
- Fancoil



### Unità di Trattamento Aria (UTA)

Unità di Trattamento Aria per il ricambio dell'aria che consentono il recupero di energia attraverso scambio termico tra aria di rinnovo e d'esclusione.

- Recuperatore Statico
- Recuperatore Rotativo
- Recuperatore Rotativo Alta Efficienza

# AIRCON ACADEMY

## L'accademia pensata per te



Scopri di più su  
Aircon Academy

Tecnologie rivoluzionarie, corsi di formazione, metodologie avanzate ed aggiornamento: con l'Aircon Academy scoprirai ogni segreto dell'innovazione Samsung e diventerai un vero professionista della climatizzazione.

I corsi sono sia pratici sia teorici e si svolgono in aula e online.



### LA NOSTRA PROPOSTA

Centro di formazione dedicato	Formatori tecnici altamente specializzati	Materiali didattici e formativi	Attestato di superamento Corso
-------------------------------	---	---------------------------------	--------------------------------

## Un'opportunità per crescere

La Samsung Aircon Academy è pensata per ascoltare le esigenze dei partner e dei professionisti del settore. Inoltre, favorisce la crescita professionale degli installatori invitandoli a partecipare ai corsi tecnici, perfetti sia per chi entra nel mondo della climatizzazione sia per chi ha già esperienza e vuole progredire tecnicamente.



### 1 Scegli e registrati

Scegli il tuo corso tra le proposte mensili e clicca su **Iscriviti ora** per registrarti



### 2 Formati con tecnici specializzati

Online oppure dal vivo sarai sempre perfettamente formato dai nostri **tecnici specializzati**



### 3 Ottieni l'attestato

Al termine del corso, riceverai un **Attestato** di superamento corso

## I partecipanti mettono LIKE!

I corsi hanno raggiunto un livello di soddisfazione molto alto: oltre il 90% dei partecipanti ha apprezzato gli argomenti trattati, i tempi di lavoro e l'organizzazione. Installatori, addetti all'assistenza e venditori hanno migliorato la conoscenza dei prodotti e delle tecnologie, la capacità di fornire assistenza e di risolvere problemi sull'installazione.

MONOSPLIT/MULTISPLIT

**4,8 su 5** ★★★★★

GAMMA COMMERCIALE

**4,7 su 5** ★★★★★

POMPE DI CALORE

**4,9 su 5** ★★★★★

SISTEMI VRF

**4,8 su 5** ★★★★★

# Servizi e Assistenza

Siamo sempre al tuo fianco 7 giorni su 7

La rete dei centri assistenza Samsung per la climatizzazione è vicina a te su tutto il territorio nazionale.

Supporto tecnico per l'installazione<sup>(1)</sup>



**199.133.988**

09:00 - 19:00  
da Lunedì a Domenica

Supporto tecnico per il cliente finale<sup>(2)</sup>



**800.72.67.864**

09:00 - 19:00 (da Lunedì a Domenica)  
09:00 - 18:00 (Sabato)  
10:00 - 18:00 (Domenica)

(1) Servizio a pagamento: 0,1188€/minuto (IVA esclusa) nella fascia intera, 0,0465€/minuto (IVA esclusa) nella fascia ridotta e festivi. I costi di telefonia mobile variano in funzione del gestore da cui viene effettuata la chiamata.

(2) È possibile contattare il servizio clienti anche dal sito [www.samsung.it](http://www.samsung.it), sezione supporto.



# 7 volte Grazie

per la vostra professionalità.



Il Servizio Assistenza Climatizzatori Samsung si è aggiudicato per il **settimo anno consecutivo il Sigillo di Qualità\*** confermandosi il **Miglior servizio d'assistenza in Italia!**

L'Istituto Tedesco Qualità e Finanza ha misurato la soddisfazione dei clienti, assegnandoci il primo posto nel settore Servizio Assistenza Climatizzatori.

Un riconoscimento che ci riempie di orgoglio e ci stimola a fare sempre meglio.



\* Indagine Campioni del Servizio condotta dall'Istituto Tedesco Qualità e Finanza, leader europeo delle indagini di qualità. Sigillo rilasciato dall'Istituto Tedesco ITQF sulla base di un sondaggio online, rappresentativo della popolazione italiana, condotto tra luglio e agosto 2025 che ha raccolto 332.958 giudizi di clienti su 2.240 aziende, dietro pagamento di una licenza. Per maggiori informazioni consultare [www.istituto-qualita.com](http://www.istituto-qualita.com)









# Regolamenti e normative

Samsung si impegna a proporre ai propri clienti nuove soluzioni ecocompatibili aprendo la strada a un futuro sostenibile per la comunità mondiale. Nel realizzare le nostre soluzioni di climatizzazione, ci impegniamo a rispettare normative e regolamenti internazionali, europei e nazionali a tutela dell'ambiente. Samsung conduce inoltre attività di miglioramento ambientale in tutte le fasi di sviluppo, produzione, distribuzione, utilizzo e smaltimento dei prodotti.

## Ecodesign

La Direttiva europea sulla progettazione ecocompatibile dei prodotti connessi all'energia (ErP) si propone di sensibilizzare sull'efficienza energetica dei prodotti, invitando al contempo i produttori a rendere i loro prodotti più efficienti dal punto di vista energetico in fase di progettazione. Tale direttiva è applicabile a una vasta gamma di prodotti di raffrescamento e riscaldamento che sono stati suddivisi in diversi lotti. Il LOTTO 10 è stato introdotto il 1° gennaio 2013 e include i climatizzatori aventi una capacità inferiore a 12 kW. In genere si tratta di impianti per ambienti residenziali o ambienti commerciali ridotti.

La direttiva in questione impone ai produttori di fornire informazioni ad alta visibilità sull'efficienza energetica, inclusa un'etichetta energetica. I LOTTI 1 e 2 sono entrati in vigore il 26 settembre 2015 e includono pompe di calore aria-acqua residenziali per il riscaldamento dell'ambiente e la produzione di acqua calda (<400 kW). È obbligatoria un'etichetta energetica su tutti i prodotti aventi una capacità inferiore a 70 kW. Il LOTTO 21 è entrato in vigore il 1° gennaio 2018. Il LOTTO 21 riguarda i prodotti per il raffrescamento e riscaldamento ad uso commerciale aventi una capacità superiore a 12 kW. Pur non imponendo ai produttori l'obbligo di emissione di etichette energetiche, prevede che i dati sulle prestazioni energetiche vengano resi disponibili online.

	LOTTI 1/2	LOTTO 10	LOTTO 21
In vigore dal	26 settembre 2015	1° gennaio 2013	1° gennaio 2018
Prodotti interessati	Pompe di calore A2W < 400 kW	Climatizzatori < 12 kW	Climatizzatori > 12 kW
Classificazione energetica obbligatoria	✓	✓	
Gamma di prodotti Samsung	  EHS	   RAC   FJM   CAC	   CAC   DVM   HVM

# Classificazione energetica

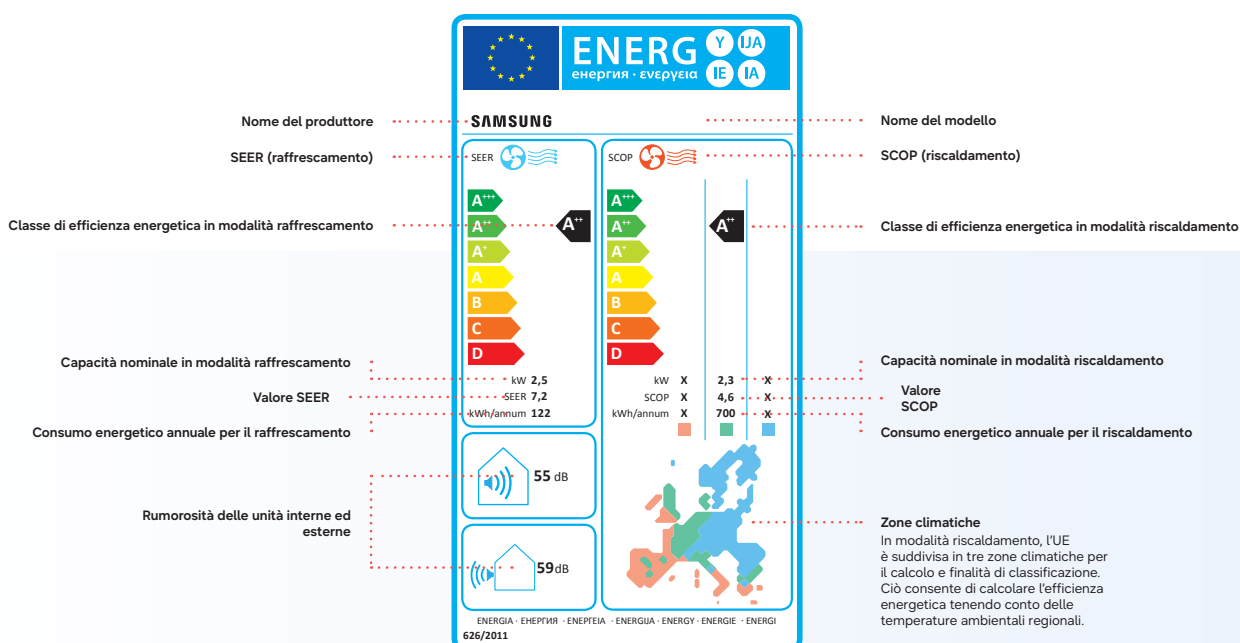
Dal 1° gennaio 2013, tutti i climatizzatori d'aria aventi una capacità nominale di < 12 kW per il raffrescamento o il riscaldamento devono riportare un'etichetta indicante l'efficienza energetica in conformità con il Regolamento UE n. 626/2011 (lotto 10). A partire da gennaio 2019, la scala di efficienza energetica varia da A+++ e D, con A+++ che rappresenta i consumi più bassi.

Nella classificazione energetica dovranno essere riportati alcuni dati minimi necessari, quali il modello del prodotto, la classe di efficienza energetica di appartenenza, il consumo energetico annuale medio, i valori SEER/SCOP e la rumorosità.

La classe di efficienza energetica è determinata da misurazioni e calcoli e dovrebbe rientrare nei limiti indicati nella tabella sottostante.

Classe di efficienza energetica	SEER (raffrescamento)	SCOP (riscaldamento)
	SEER ≥ 8,50	SCOP ≥ 5,10
	6,10 ≤ SEER < 8,50	4,60 ≤ SCOP < 5,10
	5,60 ≤ SEER < 6,10	4,00 ≤ SCOP < 4,60
	5,10 ≤ SEER < 5,60	3,40 ≤ SCOP < 4,00
	4,60 ≤ SEER < 5,10	3,10 ≤ SCOP < 3,40
	4,10 ≤ SEER < 4,60	2,80 ≤ SCOP < 3,10
	3,60 ≤ SEER < 4,10	2,50 ≤ SCOP < 2,80

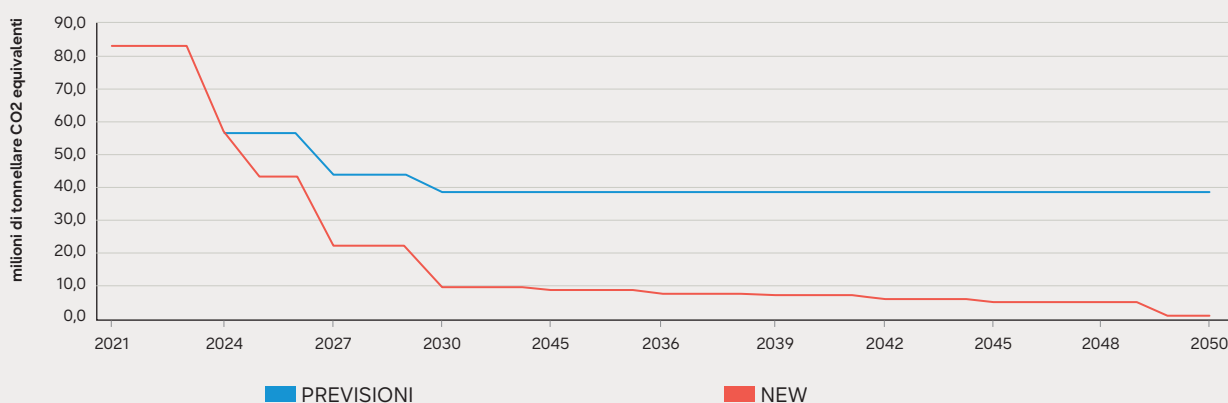
Tranne i climatizzatori a condotto singolo e a doppio condotto.



# Regolamento sui gas fluorurati

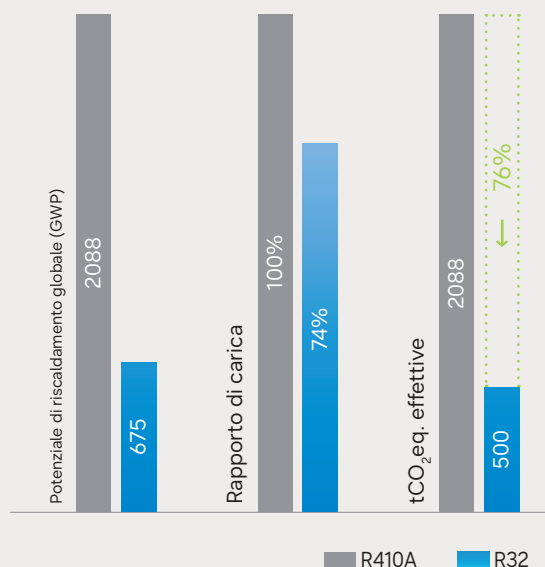
A marzo 2024 è entrato in vigore il nuovo regolamento (UE) 2024/573 sui gas fluorurati (F-gas), con l'obiettivo di ridurre le emissioni di questi refrigeranti e il loro impatto sul riscaldamento globale. La revisione introduce nuove regole, tra cui il divieto futuro di alcuni tipi di F-gas nei prodotti e un sistema di quote per limitare la quantità complessiva di F-gas immessa sul mercato europeo. Di conseguenza, nei prossimi anni, il settore investirà in nuove tecnologie per adottare refrigeranti con un potenziale di riscaldamento globale (GWP) più basso e, in alcune applicazioni, soluzioni non fluorurate. Samsung sta contribuendo a questa transizione, puntando su refrigeranti a basso GWP come l'R290 e continuando ad investire in alternative sostenibili. La riduzione delle quote di F-gas sta subendo un'accelerazione, limitando progressivamente la quantità disponibile per il mercato europeo. Entro il 2050, le quote saranno completamente azzerate, portando all'eliminazione di questi refrigeranti per le nuove installazioni. Parallelamente, i divieti sui prodotti entreranno in vigore a partire dal 2025 e dal 2027 per climatizzatori (split) e pompe di calore monoblocco.

Obiettivi di riduzione graduale dell'UE



## Refrigerante R32

Il refrigerante R32 contribuisce al raggiungimento degli obiettivi della normativa sui gas fluorurati come descritto nel Regolamento (UE) n. 2024/573. I climatizzatori d'aria che impiegano refrigerante R32 hanno un potenziale di riscaldamento globale (GWP) pari a 675, che è di gran lunga inferiore al GWP del gas R410A (2.088). Sebbene i refrigeranti siano un elemento essenziale dei moderni climatizzatori d'aria, il gas R32 avrebbe un impatto ambientale inferiore del 68% rispetto all'R410A, in caso di dispersione nell'atmosfera. Il gas R32 ha un potenziale di riduzione dell'ozono (ODP) pari a zero, un'elevata capacità di refrigerazione e un'alta conduttività termica, il che significa un'elevata efficienza e una riduzione del volume di carica. Tutti i prodotti Samsung delle gamme Monoplit (RAC), Multisplit (FJM) e Commerciale (CAC) fino a 12 kW contengono gas refrigerante R32.



1) Confronto del GWP dei modelli R410A e R32. Fonte: Commissione europea.

### **RAEE: rifiuti elettronici**

Samsung aderisce alla Direttiva RAEE (rifiuti di apparecchiature elettriche ed elettroniche). Questa Direttiva applica i principi di responsabilità estesa del produttore. Tale Direttiva prevede la raccolta, il trattamento e il riciclaggio in condizioni di sicurezza e lo smaltimento ecocompatibile di tutte le apparecchiature elettriche ed elettroniche. Partecipando a sistemi di riciclaggio collettivo in ogni stato membro dell'UE, Samsung cofinanzia il ritiro e il riciclaggio di prodotti elettronici.

### **Batterie**

Samsung ha dato nuova vita alle batterie usate, finanziando le attività di raccolta, trattamento e riciclo delle organizzazioni locali che si occupano di riciclaggio delle batterie.

### **Imballaggi**

Samsung partecipa ai sistemi di riciclo e collabora con organizzazioni governative per la raccolta, la separazione e il riutilizzo di tutti i materiali di imballaggio in varie fasi della catena di distribuzione. Molti materiali possono essere riciclati per la realizzazione di nuovi prodotti, operazione che aiuta a risparmiare le risorse naturali. Il riciclaggio dei materiali di imballaggio aiuta a riutilizzare preziose materie prime e a ridurre l'impatto complessivo sull'ambiente.

Novità 2026



reddot winner 2026



# WindFree Première Icona di Comfort e Connettività

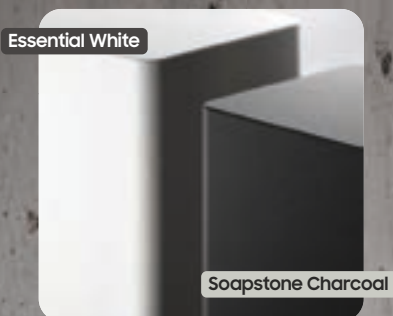
Samsung WindFree Première unisce design moderno, finiture premium e tecnologia AI per un comfort su misura. Il sensore radar rileva i movimenti e regola automaticamente il clima, offrendo un'esperienza intelligente e armoniosa negli ambienti. Grazie alla connettività SmartThings, è possibile gestire da remoto funzioni, consumi e automazioni smart tramite app o comandi vocali.

## Design pensato per distinguersi

Con un design riprogettato, WindFree Première si integra perfettamente anche negli ambienti più moderni, diventando parte dello spazio circostante. Disponibile nelle due raffinate varianti colore "Essential White" e "Soapstone Charcoal", presenta superfici pulite e ben definite che riducono i riflessi e aggiungono profondità. La forma integra armoniosamente linee rette più arrotondate sui bordi, creando equilibrio tra estetica e comfort. L'eleganza delle due colorazioni si adatta ad ogni interno, mantenendo il comfort distintivo di WindFree.



Texture materica



Colori Nuovi

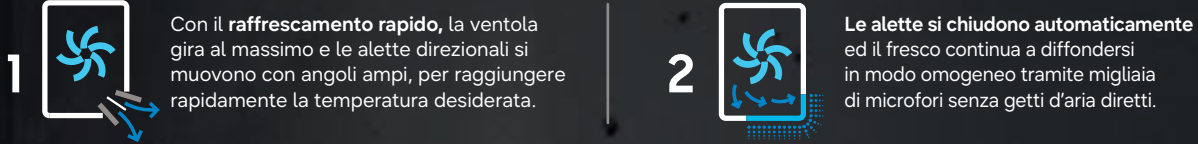


Estetica Essenziale

# Nuovo design, comfort potenziato

Il nuovo design conserva l'essenza di WindFree, unendo ricerca estetica e comfort. L'aria si diffonde uniformemente attraverso migliaia di microfori, senza getti d'aria diretti. Grazie alla Tecnologia WindFree™, il getto d'aria si trasforma in una piacevole brezza con velocità inferiore a 0,15 m/s, definita "aria ferma"<sup>(1)</sup>, mantenendo una temperatura ideale e uniforme in ogni ambiente<sup>(2)</sup>.

Come funziona la Tecnologia WindFree™:



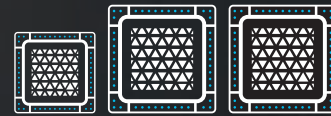
Completano la gamma WindFree le unità a parete Avant S2 e Black, le Cassetta 1 Via e 4 Vie: soluzioni pensate per ogni esigenza, che assicurano un comfort discreto e naturale, ideali anche per camere da letto o in presenza dei bambini.



Unità a parete  
Linea Residenziale Monosplit, Multisplit,  
Sistemi VRF e in Pompa di Calore



Cassetta 1 Via  
Linea Multisplit e Commerciale,  
Sistemi VRF e DVM Chiller



Cassetta 4 Vie da 60 o 90 cm  
Linea Multisplit e Commerciale,  
Sistemi VRF e DVM Chiller

## Comfort Intelligente che si adatta a te

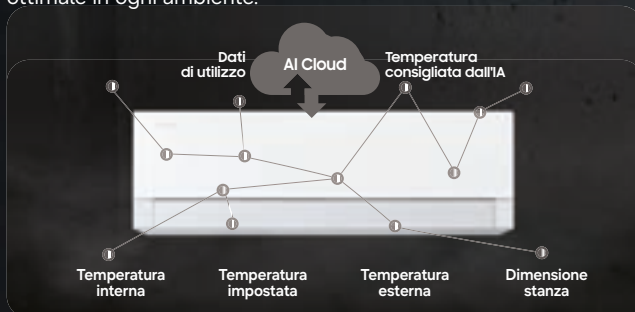
### AI Motion Wind

Il nuovo design ha anche un aspetto funzionale: è dotato di una tripla aletta che insieme ai microfori della Tecnologia WindFree™, permette di ottenere fino a 7 modalità per il controllo del flusso d'aria per un comfort personalizzato. Inoltre, la nuova forma consente un ingresso d'aria maggiore del 10% e un raffrescamento fino al 15% più rapido. Il sensore radar rileva il numero di persone presenti nell'ambiente e regola automaticamente l'intensità del raffrescamento e la direzione del flusso d'aria, adattando il comfort climatico alle reali esigenze del momento.



### AI Comfort

AI Comfort è in grado di analizzare le condizioni della stanza e lo storico d'uso per impostare la modalità di raffrescamento ideale, in completa autonomia. Con le modalità WindFree, Fast Cooling e Dry Comfort, le unità a parete Samsung assicurano comfort ottimale in ogni ambiente.



### AI Energy

Quando l'obiettivo primario è non superare i costi energetici massimi desiderati, è possibile attivare la funzione AI Energy per efficientare al meglio utilizzo e consumi, andando ad agire sulla frequenza del compressore e sulla temperatura set in base agli utilizzi e a parametri interni ed esterni, consentendo un risparmio fino al 30%<sup>(2)</sup> di energia.

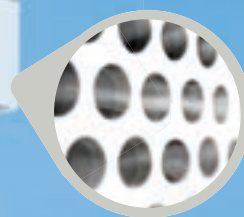


1) Definizione identificata dall'ente terzo Ashrae. Per maggiori informazioni, consultare il sito <https://www.ashrae.org/about>. 2) Test effettuato su AR70F09CAAWNEU.

2) Testato in una stanza di 132 m<sup>2</sup> in condizioni di laboratorio 35 °C/24 °C (termometro a bulbo secco/bulbo umido, KS C 9306; condizionatore d'aria); basato su test interni confrontando il consumo tra AI Energy Mode e AI Comfort mode sul modello AR07D9181HZ3. La frequenza indicata del compressore è ridotta del 27% utilizzando il controllo di uscita più basso, che viene ridotto dagli attuali 15 rps a 12 rps (può variare a seconda del modello). Il risparmio potrebbe variare in base agli utilizzi dell'utente e all'ambiente. Necessita di una connessione Wi-Fi a SmartThings app e un Samsung Account.



Scopri di più su  
WindFree



## CARATTERISTICHE PRINCIPALI

# Comfort WindFree™

## Migliaia di microfori per il massimo comfort, senza getti d'aria diretti

La Tecnologia WindFree™ elimina i fastidiosi getti diretti, diffondendo l'aria in modo omogeneo e rendendo l'unità interna ideale per qualsiasi ambiente, anche in situazioni delicate come in presenza di bambini o in camera da letto.

I climatizzatori WindFree utilizzano una struttura brevettata con migliaia di microfori per diffondere l'aria in modo uniforme e delicato, assicurando comfort senza getti diretti e garantendo silenziosità grazie ad una progettazione attenta sia ai materiali che all'acustica.

Oltre a queste caratteristiche, WindFree offre quattro vantaggi esclusivi: WindFree Cooling senza getti d'aria, risparmio energetico fino al 77%, modalità silenziosa ideale per il riposo e automazioni per il comfort notturno con dispositivi wearable.

## WindFree, chi lo prova è soddisfatto

9 installatori su 10\*  
raccomandano WindFree

### Per l'utente finale

La ricerca Prodotto dell'Anno coinvolge oltre 12.000 consumatori. Il 61% ha scelto WindFree come climatizzatore più innovativo, e il 94% degli utenti è molto soddisfatto.



PRODOTTO  
DELL'ANNO\*

#### Innovazione

Seleziona l'innovazione che ti attira di più!



61%  
WindFree

39%  
Altro

#### Soddisfazione

Quanto ti ha soddisfatto questo prodotto?

Il 94% ha dichiarato di essere  
MOLTO SODDISFATTO

### Per l'installatore

Il montaggio semplificato a incastro e la possibilità di installare il climatizzatore senza doversi preoccupare di dove sarà diretto il flusso d'aria facilitano la vita del professionista installatore.



“La tecnologia con i microfori è davvero innovativa e unica sul mercato.”

## I benefit



### WindFree Cooling

Il nuovo design conserva l'essenza di WindFree. L'aria si diffonde uniformemente attraverso i microfori, garantendo comfort senza correnti dirette.

### WindFree Energy Saving

WindFree riduce i consumi energetici fino al 77% rispetto alla modalità Fast Cooling, garantendo comfort uniforme e risparmio grazie all'innovativa diffusione tramite microfori.



### WindFree Low Noise

La modalità silenziosa dei climatizzatori Samsung offre un comfort climatico ideale durante il sonno, grazie sia all'assenza di getti d'aria diretti sia a una rumorosità estremamente ridotta, con valori fino a 16 dB(A).

### WindFree Wearable Good Sleep

Il climatizzatore si accende automaticamente quando riconosce che stai dormendo e si sincronizza con la temperatura corporea rilevata dal dispositivo indossato, per un sonno più piacevole.

\* Ricerca Circana (2025) su 12.000 consumatori in Italia, su servizi candidati, prodottodellanno.it cat. climatizzatori

\*\* Fonte: Nielsen Media. Indagine realizzata sul livello di soddisfazione di installatori e consumatori finali realizzata a Novembre 2021.

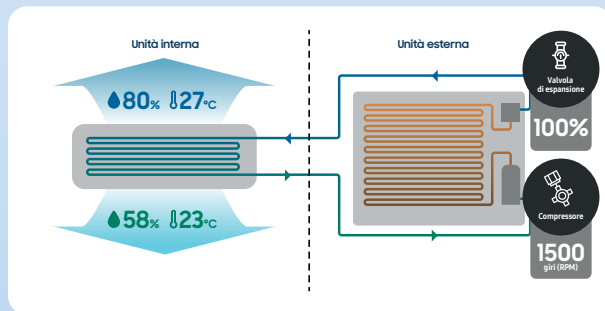
# Dry Comfort

Funzione inclusa in tutti i nuovi prodotti WindFree Monosplit

Con la gamma WindFree, grazie al sensore di umidità incluso, è possibile attivare la nuova modalità Dry Comfort. A differenza delle modalità di deumidificazione tradizionali, può deumidificare senza raffreddare intervenendo in maniera limitata sulla temperatura della stanza e risparmiando fino al 30% del consumo di energia rispetto alle modalità tradizionali.

## TRADIZIONALE

### Modalità deumidificazione

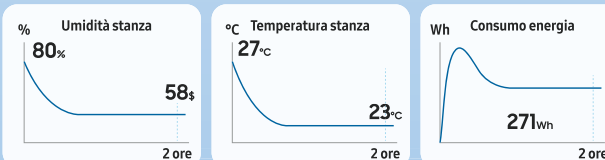


#### Come funziona

- Raffredda l'intero scambiatore
- Compressore va alla frequenza necessaria per raffreddare scambiatore

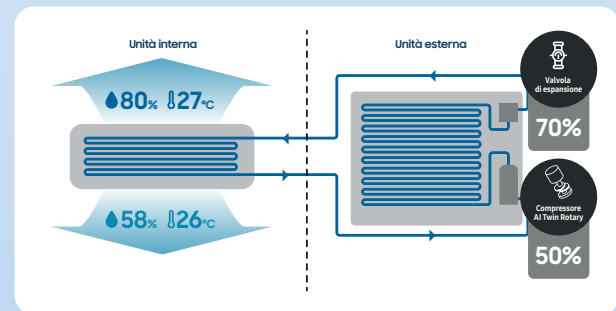
#### Risultato

- Abbassamento umidità ambiente
- Abbassamento temperatura ambiente
- Consumo energia collegato principalmente a raffreddamento scambiatore



## NOVITÀ

### Modalità Dry Comfort\*



#### Come funziona

- Sensore di umidità rileva umidità
- Calcolo della temperatura necessaria scambiatore. Riesce quindi a gestire refrigerante necessario per raffreddare solo una parte di scambiatore
- Attivabile da telecomando e da SmartThings

#### Risultato

- Abbassamento umidità
- Limitato abbassamento temperatura
- Risparmio energetico 30% rispetto a modalità tradizionale (compressore va a velocità minore)

\*Compatibile solo in Monosplit



## Connettività Avanzata

### Welcome Cooling / Away Mode

Welcome Cooling è una funzione che permette all'utente di accendere il climatizzatore quando si trova in prossimità dell'abitazione, grazie al GPS, e di spegnerlo automaticamente all'uscita da casa (Away Mode).



### Quick Control

Se lo smartphone è vicino al climatizzatore connesso a SmartThings, compare una notifica per abilitare il telecomando, per una gestione rapida di accensione, modalità, temperatura e velocità della ventola direttamente da smartphone.



### 3D Map

La funzione consente di creare una piantina virtuale della casa, visualizzando stanze e dispositivi e i loro consumi per un controllo immediato e una gestione semplificata degli ambienti domestici.



# Un solo ecosistema, infinite possibilità

## La libertà di scegliere il meglio per ogni ambiente

Un ecosistema aperto che permette di ampliare e valorizzare ogni ambiente grazie alla massima integrazione tra dispositivi.

SmartThings consente di gestire non solo i **prodotti connessi Samsung** (inclusi climatizzatori e pompe di calore) ma anche **dispositivi di terze parti**, offrendo la possibilità di controllare tutta la casa tramite un'unica App.

Questo significa progettare senza vincoli tecnologici, con la libertà di scegliere il meglio di ogni categoria merceologica e la sicurezza di mantenere sempre il controllo su tutta l'architettura smart.

### La forza dell'ecosistema SmartThings per case sostenibili e in costante evoluzione

#### Prodotti Samsung



#### Prodotti di altri brand



**350+**

Brand Compatibili

**425+**

Milioni di utenti

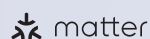
**5.000+**

Dispositivi integrabili

SmartThings Hub

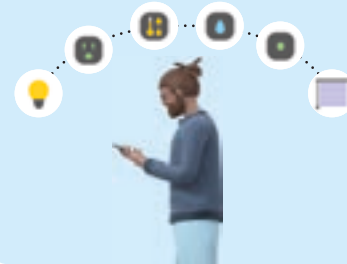


Compatibile con gli standard più diffusi



### Automazione

Gestione smart dei dispositivi connessi



Illuminazione



Tapparelle e Tende motorizzate



Automazione Prese con misuratore di potenza

### Comfort

Temperatura ottimale e aria pulita. In ogni ambiente.



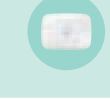
Qualità dell'aria  
Climatizzatore WindFree



ClimateHub  
Gestione riscaldamento/raffrescamento e produzione di acqua calda sanitaria



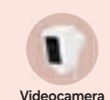
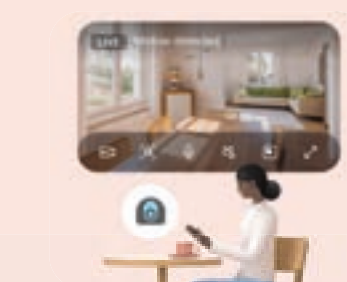
Valvole termostatiche (Wireless)



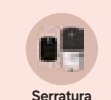
Sistema di regolazione a zone

### Sicurezza

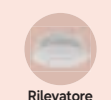
Videosorveglianza e sicurezza in tutta la casa.



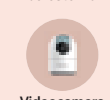
Videocamera da esterno



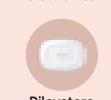
Serratura elettronica



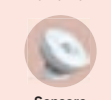
Rilevatore di fumo



Videocamera



Rilevatore perdite d'acqua



Sensore di movimento



Sensore CO  
Sensore di monossido di carbonio



Sensore porte/finestre

### Gestione energetica

Consumi energetici sempre sotto controllo.



Consumi totali

Risparmio

Dettaglio consumi per ogni dispositivo Samsung



# Innovazione AI

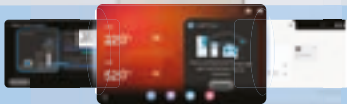
## Gestione e risparmio energetico intelligente:

le innovazioni AI per le gamme Samsung Monosplit, Multisplit e Pompe di calore.

L'integrazione dell'intelligenza artificiale nei sistemi di raffreddamento e riscaldamento ottimizza le prestazioni e riduce i consumi energetici.



Temperatura interna   Temperatura impostata   Temperatura di funzionamento   Temperatura esterna   Dimensione stanza



Inquadra e scopri di più

## Gestisci tutto, in un touch.

Il display touch da 7" permette di gestire in modo efficiente il riscaldamento, il raffreddamento e produzione di acqua calda sanitaria.

Grazie al layout intuitivo, alla possibilità di accesso a internet e all'interfaccia dedicata a SmartThings, questo comando permette di monitorare e regolare facilmente le impostazioni.

AI Home

Automazione

## Il clima ideale, senza sforzi.

AI Comfort è una funzione intelligente in grado di analizzare i fattori esterni, le condizioni interne della stanza e lo storico d'uso per impostare la modalità di raffreddamento ideale, in completa autonomia. Inoltre, attraverso le modalità WindFree, Fast Cooling e Dry Comfort, le unità a parete Samsung garantiscono il comfort ideale in ogni ambiente.

AI Comfort

Comfort

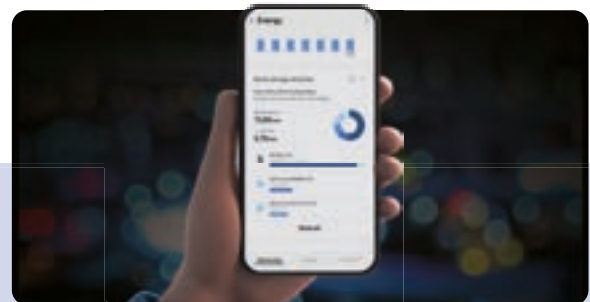


## 7 modalità per ogni comfort.

AI Motion Wind unisce un sensore radar a 7 modalità di ventilazione intelligente: regola automaticamente intensità e direzione del flusso, distinguendo la presenza, la posizione e l'attività delle persone per offrire massimo comfort e personalizzazione climatica evoluta.

AI Motion Wind

Comfort



## Monitora. Risparmia. Controlla.

AI Energy è una funzione che utilizza l'intelligenza artificiale per ottimizzare il consumo energetico per risparmiare fino al 30% energia.

Quando l'obiettivo primario è non superare i costi energetici massimi desiderati, è possibile attivare la funzione AI energy per efficientare al meglio utilizzo e consumi.

AI Energy

Gestione energetica

# Le soluzioni Samsung per la qualità dell'aria interna

Consapevole dell'impatto dell'aria sulla qualità della vita, Samsung cerca di offrire soluzioni in grado di garantire aria pulita e priva di allergeni, tra cui filtri e dispositivi, come sistemi di filtrazione o unità per il ricambio ed il trattamento dell'aria nell'ambiente.

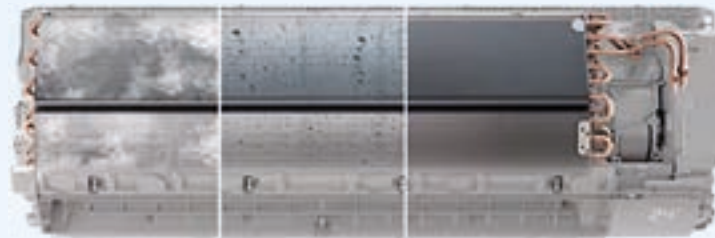
## Freeze Wash

intertek

Funzione inclusa in tutti i nuovi prodotti WindFree

La funzione Freeze Wash permette una pulizia profonda dell'evaporatore.

Grazie a questa funzione, lo scambiatore di calore dell'unità interna viene raffreddato a  $-15^{\circ}\text{C}$ , ricoprendosi di brina. Successivamente il ghiaccio viene scongelato e sciogliendosi elimina lo sporco ed il 90%\* dei microrganismi presenti all'interno dello scambiatore. Infine viene attivata la modalità di asciugatura per rimuovere l'umidità rimasta.



### Congelamento



Congela lo scambiatore di calore a  $-15^{\circ}\text{C}$  per coprirlo di ghiaccio.

### Scongelamento e Lavaggio



Soffia aria per sciogliere il ghiaccio, lava lo sporco e il 90% dei microrganismi.

### Asciugatura



Asciuga l'umidità rimasta sullo scambiatore di calore.



### Filtro 4 in 1

Incluso su WindFree Première

Il filtro 4 in 1 è un filtro dotato di uno speciale rivestimento che riduce batteri, allergeni e virus e che filtra anche le polveri sottili PM2.5, contribuendo a rendere l'aria più salubre.



### Easy Filter Plus

Incluso su WindFree Première+/Première/Elite S2/Comfort S2 e Luzon S2

Easy Filter Plus vanta delle maglie larghe appena  $390\mu\text{m}$  contro i  $560\mu\text{m}$  dei comuni filtri per condizionatori. Ciò gli permette di catturare la polvere con la massima efficacia assicurando un corretto ed efficiente funzionamento dell'unità.



### Funzione Auto Clean

Inclusa su WindFree Première+/Première/Elite S2/Comfort S2 e Luzon S2

La funzione Auto Clean previene l'accumulo di batteri e odori tramite un processo a tre fasi volto controllare il grado di umidità all'interno dell'unità. In questo modo Auto Clean assicura la massima pulizia e igiene del condizionatore grazie anche alla Tecnologia WindFree™.

\*Testato da Intertek. È stato eliminato il 90% dei batteri Staphylococcus aureus ATCC 6538 ed Escherichia coli ATCC 8739 dallo scambiatore di calore rispetto ai modelli normali sprovvisti della funzione Freeze Wash.

# Le soluzioni Samsung avanzate ed efficienti

## Efficienza energetica

Il compressore AI Twin Rotary di Samsung, presente nei modelli Monosplit, offre un'efficienza energetica fino a A+++/A+++<sup>1)</sup>, sia in raffreddamento che in riscaldamento.

Grazie all'algoritmo avanzato, regola la temperatura in anticipo, ottimizzando i consumi e riducendo operazioni non necessarie.

A differenza dei tradizionali compressori Rotary, il modello AI Twin Rotary ha due rotori che ruotano in direzioni opposte, riducendo vibrazioni e rumore, per un funzionamento silenzioso ed efficiente.



## Nuovo compressore AI Twin Rotary

Potenza e velocità migliorate grazie ai magneti in neodimio.

Vibrazioni e rumore ridotti con il sistema a doppio cilindro e doppio silenziatore.

Risparmio energetico ottimizzato grazie all'AI e al controllo preciso della frequenza.

## Telecomando SolarCell

Incluso su WindFree Première e Première+, WindFree Avant S2 e Cebu S2

**Samsung introduce una nuova soluzione ecologica nella sua gamma di climatizzatori residenziali<sup>(1)</sup>: il telecomando SolarCell.**

Grazie al pannello solare integrato non necessita di batterie usa&getta perché si ricarica esponendolo alla luce diretta: che sia essa solare o artificiale. Grazie alla tecnologia SolarCell si evita quindi di utilizzare fino a 10 batterie usa e getta nell'arco del ciclo di vita del prodotto.

Inoltre, nella parte inferiore del telecomando è presente una porta USB-C in caso di necessità.

Il design sottile e leggero unito al display OLED e ai pulsanti intuitivi lo rendono facilissimo da usare.

1) Il telecomando SolarCell è incluso in WindFree Première, WindFree Avant S2 e Cebu S2.



- **Ricarica innovativa** grazie alla luce solare, artificiale e tramite USB.
- **Design moderno e slim** grazie ad un peso di soli **60gr**, inferiore del **25%** e una profondità ridotta del **53%** rispetto ad un comando tradizionale.
- **Facilità di utilizzo** grazie ai soli **10 bottoni** e all'intuitivo **display OLED**.

# Innovazioni nei dettagli

## Cassetta 4 Vie Mini WindFree

### Tecnologia WindFree™

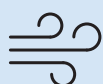
Grazie alle sue dimensioni ridotte la Cassetta 4 Vie è perfettamente integrabile in qualsiasi ambiente e architettura, distribuendo in modo uniforme l'aria climatizzata a 360°, senza getti d'aria diretti.

La Tecnologia WindFree™ trasforma il flusso d'aria intenso e diretto in raffreddamento, spesso causa di fastidi, in una delicata brezza avvolgente che mantiene la temperatura desiderata in ambiente.



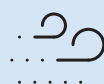
Cassetta 4 Vie Mini  
600x600 mm  
WindFree  
9.000 microfori

### Raffresca velocemente senza getti d'aria diretti



#### Fase 1: FAST COOLING

Raffrescamento attraverso la modalità "Fast Cooling" per una veloce messa a regime.

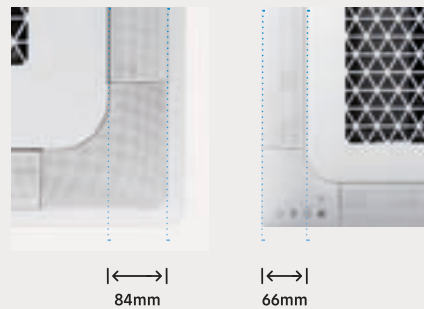


#### Fase : WindFree COOLING

Mantenimento e uniformità della temperatura con la modalità "WindFree" per evitare getti d'aria diretti grazie ai 15.700 microfori (9.000 per la versione Mini).

## Alette di distribuzione ottimizzate

La Cassetta 4 Vie WindFree di Samsung consente agli utenti di modificare, utilizzando il telecomando, l'angolazione di ogni singola aletta per una maggiore flessibilità di utilizzo. Le nuove alette, con una profondità di 84 mm (66mm per la versione Mini), consentono di avere una portata d'aria maggiore per una veloce messa a regime.



## Display a bordo

Il display a bordo, semplice ed intuitivo, identifica lo stato di funzionamento dell'unità interna.



## Sensore di movimento

Accessorio opzionale

Il sensore di movimento (MDS) rileva la presenza e la posizione delle persone in una stanza consentendo la gestione automatica della direzione del flusso d'aria e un efficace raffrescamento dell'aria.



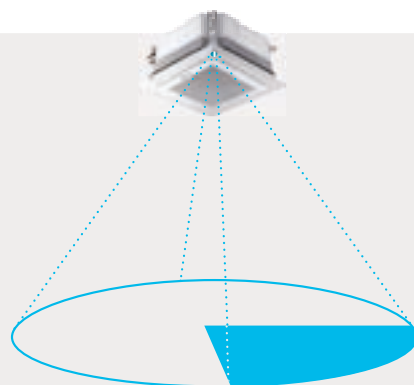
Rileva la presenza



Intervallo di altezza del sensore  
2.7m



Intervallo di larghezza del sensore  
12m



## Facile pulizia

Ciascuna aletta si può rimuovere facilmente, per effettuare la giusta pulizia, senza smontare totalmente la griglia.

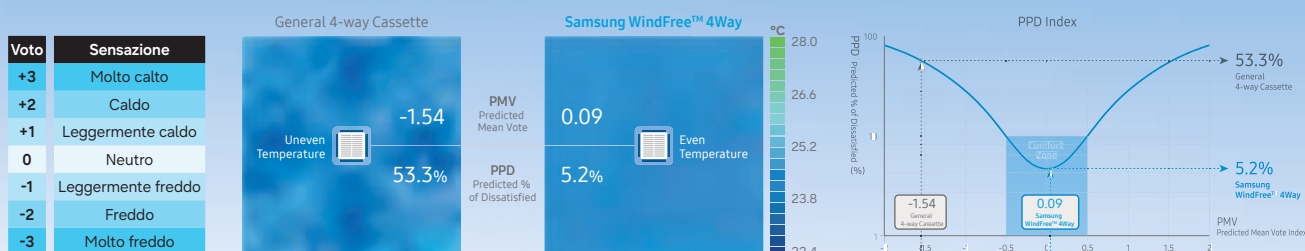


## Rivoluzione del Comfort, riduzione del Discomfort

Il comfort ambientale è legato al benessere psicofisico delle persone e dipende da fattori come temperatura, umidità e velocità dell'aria.

La Tecnologia WindFree™ migliora il benessere termoigrometrico: nei test, la Cassetta 4 vie WindFree ha ottenuto un PMV (voto medio previsto) di 0,09, con solo il 5,2% di persone insoddisfatte, rispetto al 53,3% di un sistema tradizionale con PMV di -1,54.

Questo rappresenta una riduzione di 48 punti percentuali nella percezione del discomfort, offrendo ambienti significativamente più confortevoli.



Per misurare la sensazione di comfort o discomfort collegati al benessere termoigrometrico si fa riferimento a UNI EN ISO 7730, che definisce il metodo che consente di valutare le sensazioni termiche avvertite da un campione di persone in determinate condizioni ambientali e il loro grado di disagio (insoddisfazione termica). Corrisponde a due indici in relazione tra loro: 1) Voto Medio Previsto, è un indice di valutazione dello stato di benessere di un individuo con valori tra -3 e +3. 2) Percentage of Person Dissatisfied PPD, esprime la percentuale di persone insoddisfatte in un determinato ambiente.

# Innovazioni nei dettagli

## Cassetta 1 Via WindFree

### Tecnologia WindFree™

Caratterizzata dalla Tecnologia WindFree™, da alette con una forma ottimizzata e da dimensioni ridotte, la Cassetta 1 Via unisce le esigenze di comfort ai migliori standard estetici.

La modalità WindFree mantiene in maniera efficiente un notevole livello di comfort in ambiente evitando fastidiose correnti d'aria: l'aria fredda, infatti, viene diffusa lentamente attraverso i 10.000\* microfori presenti sull'aletta.



Cassetta 1 Via WindFree  
10.000 microfori



\*per le taglie 2.8 e 3.6 kW; il numero dei microfori varia in base ai modelli.

## Altezza ridotta

Grazie a un'altezza di soli 135 mm\*, il modello Cassetta 1 Via WindFree è un dispositivo compatto e leggero (8-13,5 kg). Il suo design sottile lo rende non solo elegante, ma anche più facile da installare (a soffitto) e mantenere.



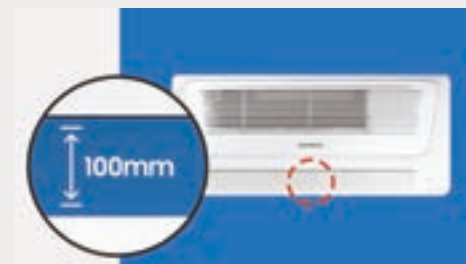
## Display a bordo

Il display a bordo, semplice ed intuitivo, identifica lo stato di funzionamento dell'unità interna.



## Alette di distribuzione ottimizzate

L'aletta più grande e ottimizzata da 100 mm<sup>1</sup> raffresca un'ambiente più grande molto più rapidamente. Con il suo design elegante è in grado di distribuire aria fresca in modo efficace, rapido e uniforme in un'area fino a 8 m<sup>2</sup> raffreddando ogni angolo<sup>2</sup>.



## Facile installazione

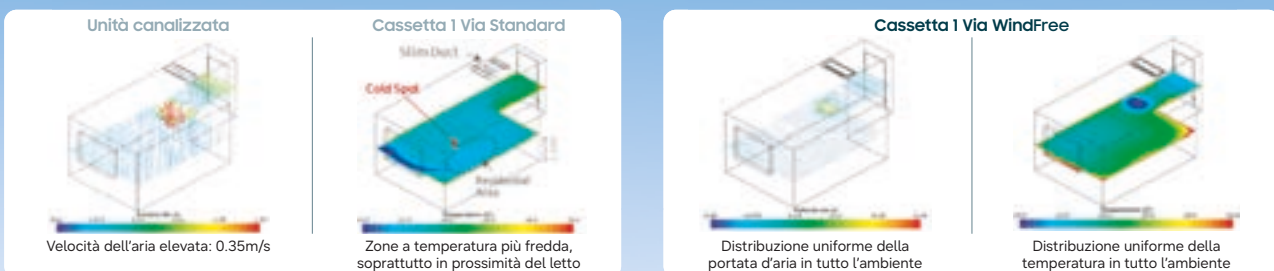
La Cassette 1 Via WindFree di Samsung non richiede alcun intervento di canalizzazione. Basta soltanto pulire periodicamente il filtro integrato dopo averlo rimosso dal climatizzatore.



## Temperatura e portata dell'aria uniforme

Grazie ad un'analisi CFD (Fluidodinamica Computazionale), effettuata dall'ufficio R&D Samsung, è stato reso chiaramente visibile come la Cassette 1 Via WindFree, a differenza dell'unità canalizzata e della Cassette 1 Via standard, consenta una distribuzione uniforme della temperatura, evitando la formazione di punti freddi all'interno dell'ambiente.

Inoltre, una volta raggiunta la temperatura desiderata, l'unità mantiene il clima ideale eliminando i fastidiosi getti d'aria diretti grazie all'innovativa Tecnologia WindFree™.



\*135 mm è l'altezza dell'unità fino al pannello dal soffitto. 145 mm è l'altezza compresa il pannello dal soffitto. I modelli fino a 2,5 kW e 3,6 kW (FJM) misurano 135 mm (180 mm pannello incluso).  
(1) Nei test effettuati da Samsung sono stati messi a confronto i modelli Cassette 1 Via WindFree e un climatizzatore d'aria standard di tipo Cassette 1 via. (2) Basato sull'unità interna da 7,1 kW.

# Innovazioni nei dettagli

## Canalizzabile

### Controllo della temperatura di mandata

Ogni unità interna canalizzata vanta una funzione di controllo della temperatura dell'aria di mandata garantendo così un maggiore comfort senza la necessità di modificare le impostazioni dell'unità esterna. Le opzioni di raffreddamento e riscaldamento possono essere selezionate utilizzando un comando a distanza.



## Canalizzabile Slim

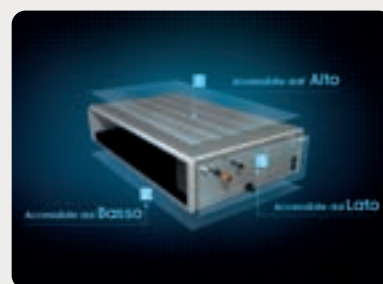
### Canalizzabile Slim a bassa prevalenza

Design sottile: il Canalizzabile Slim a bassa prevalenza ha una larghezza di soli 200 mm, il che lo rende molto più stretto rispetto ai prodotti standard. Ciò consente una facile installazione e manutenzione in qualunque tipo di ambiente.



### Design compatto e installazione semplificata

Grazie al design ultra compatto le unità canalizzabili Samsung trovano posto ovunque semplificando l'installazione e la manutenzione. L'accessibilità all'unità interna è possibile da tre differenti direzioni: dall'alto, dal basso e lateralmente, facilitando le normali operazioni di pulizia\*.



### Ingombro e peso ridotto

Il volume è ridotto del 30%, il peso è inferiore del 42% e l'efficienza energetica è incrementata, rispetto alle unità canalizzabili tradizionali.



# Innovazioni nei dettagli

## Console

### Doppia mandata

L'unità è dotata di due mandate contemporanee per l'aria calda che si diffonde dal lato inferiore e superiore per rendere uniforme la temperatura in ambiente ed evitare la stratificazione dell'aria.



### Design slim e smart

Il modello Console, spesso solamente 199 mm, ha un design adatto a ogni ambiente ed è uno dei più compatti presenti sul mercato.



# I prodotti in breve

## Mono e Multisplit

NOVITÀ

### WindFree Première+

Disponibile in 2 colori: Soapstone Charcoal e Essential White



R32



COMFORT WINDFREE™



AI MOTION WIND NOVITÀ



AI COMFORT



AI ENERGY



CONTROLLO VOCALE



FILTRO 4 IN 1 NOVITÀ



EASY FILTER PLUS



FUNZIONE AUTO CLEAN



FREEZE WASH



TELECOMANDO SOLARCELL



SENSORE RADAR

NOVITÀ

### WindFree Première

Disponibile in 2 colori: Soapstone Charcoal e Essential White



R32



COMFORT WINDFREE™



MOTION WIND NOVITÀ



AI COMFORT



AI ENERGY



CONTROLLO VOCALE



FILTRO 4 IN 1 NOVITÀ



EASY FILTER PLUS



FUNZIONE AUTO CLEAN



FREEZE WASH



TELECOMANDO SOLARCELL

### WindFree Black



R32



COMFORT WINDFREE™



DRY COMFORT



AI COMFORT



AI ENERGY



CONTROLLO VOCALE



FILTRO TRI-CARE



EASY FILTER PLUS



FUNZIONE AUTO CLEAN



FREEZE WASH



TELECOMANDO SOLARCELL

### WindFree Avant S2



R32



COMFORT WINDFREE™



DRY COMFORT



AI COMFORT



AI ENERGY



CONTROLLO VOCALE



FILTRO TRI-CARE



EASY FILTER PLUS



FUNZIONE AUTO CLEAN



FREEZE WASH



TELECOMANDO SOLARCELL

### Cebu S2



R32



AI COMFORT



AI ENERGY



CONTROLLO VOCALE



EASY FILTER PLUS



FUNZIONE AUTO CLEAN



TELECOMANDO SOLARCELL

NOVITÀ

## AR35 Wi-Fi



R32



CONTROLLO VOCALE



FILTRO ANTIPOLVERE E ALLERGENI



SILENZIOSITÀ U.I. 22 dB(A)



COMPRESSORE ROTARY

## Cassetta 1 Via WindFree



COMFORT WINDFREE™



NO POLVERE



AMPIA DISTRIBUZIONE ARIA



## Cassetta 4 Vie Mini WindFree



COMFORT WINDFREE™



FILTRO INCLUSO



## Canalizzabile



FILTRO REMOVIBILE



POMPA SCARICO CONDENSA  
Opzionale  
Media Prevalenza



## Console



FILTRO INCLUSO



SILENZIOSITÀ



PESO ED INGOMBRI RIDOTTI



01

# Monosplit

(RAC)











Scopri le soluzioni  
di climatizzazione  
per singoli ambienti





# Gamma

Modello	Unità interna	2.0 kW	2.5 kW	3.5 kW	4.2 kW*	5.0 kW	6.5 kW
NOVITÀ WindFree Première+	 Essential White		•	•			
	 Soapstone Charcoal		•	•			
NOVITÀ WindFree Première	 Essential White	•	•	•	•	•	•
	 Soapstone Charcoal	•	•	•			
WindFree Avant S2	 WindFree Avant S2	•	•	•	•	•	•
WindFree Black	 WindFree Black	•	•	•			
Cebu S2	 Cebu S2	•	•	•	•	•	•
NOVITÀ AR35 Wi-Fi	 AR35 Wi-Fi		•	•		•	•

\* Compatibile solo in monosplit.

# Tecnologie e funzioni dei climatizzatori Samsung

		WindFree Première+	WindFree Première	WindFree Avant S2/Black	Cebu S2	AR35 Wi-Fi
<b>A+</b>	<b>Classe energetica<sup>(1)</sup> monosplit</b>	Raffrescamento / Riscaldamento				
	<b>Compatibilità</b>	Multisplit				
<b>Comfort</b>	<b>Comfort WindFree™</b>	Grazie a 21.000 microfori sulla superficie anteriore consente una diffusione uniforme e delicata dell'aria senza getti diretti.				
	<b>AI Motion Wind NOVITÀ</b>	Tripla aletta con microfori e sensore radar offre fino a 7 modalità di controllo del flusso d'aria. L'AI è in grado di riconoscere il movimento nella stanza e adattarsi di conseguenza.				
	<b>Motion Wind NOVITÀ</b>	Tripla aletta con microfori e sensore radar offre fino a 5 modalità di controllo del flusso d'aria.				
	<b>Sensor Radar NOVITÀ</b>	Il Sensore rileva il numero di persone e l'intensità di attività nell'ambiente, abilitando quindi AI Direct e Indirect Wind.				
	<b>Dry Comfort<sup>(3)</sup></b>	Deumidifica intervenendo in maniera limitata sulla temperatura della stanza, ottimizzando il consumo di energia				
	<b>Silenziosità<sup>(4)</sup></b>	Resa possibile grazie a tecnologie evolute per ridurre al minimo vibrazioni e rumori.				
	<b>WindFree Wearable Good Sleep</b>	Interazione con wearable per accensione e spegnimento automatico, grazie al rilevamento del sonno, garantendo poi comfort ottimale durante la notte.				
	<b>Funzione Good Sleep</b>	La funzione regola la temperatura dell'ambiente riproducendo la curva della temperatura corporea durante le ore notturne, assicurando così un riposo più confortevole.				
<b>Connettività</b>	<b>Wi-Fi integrato / Controllo Vocale</b>	Controllo remoto e vocale del climatizzatore con l'app SmartThings, che permette di gestire dispositivi Samsung e compatibili anche tramite assistenti vocali come Bixby, Google Home e Alexa.				
	<b>AI Comfort</b>	Setta in autonomia le impostazioni e la temperatura della stanza basandosi sulle preferenze dell'utente.				
	<b>AI Energy</b>	Ottimizza il funzionamento del compressore e permette di risparmiare fino al 30% di energia grazie all'apprendimento delle abitudini dell'utente.				
	<b>Welcome Cooling/Away Mode</b>	Welcome Cooling è una funzione che permette all'utente di accendere il climatizzatore quando si trova in prossimità dell'abitazione e, in caso di dimenticanza, di spegnerlo anche da remoto (Away Mode).				
	<b>3D Map</b>	La funzione Map View consente di creare una piantina virtuale della casa, visualizzando stanze e dispositivi per un controllo immediato e una gestione semplificata degli ambienti domestici.				
	<b>Home Remote Management</b>	Possibilità di diagnostica e assistenza da remoto per migliorare esperienza post vendita.				
<b>Filtrazione</b>	<b>Filtro Tri-Care/ Filtro 4 in 1 NOVITÀ</b>	Filtro dotato di uno speciale rivestimento che riduce batteri, allergeni e virus e che filtra anche le polveri sottili PM2.5 <sup>(5)</sup> , contribuendo a rendere l'aria più salubre.				
	<b>Easy Filter Plus</b>	Situato all'esterno, sulla parte superiore, semplice da estrarre e pulire.				
	<b>Funzione Auto Clean</b>	La funzione elimina l'umidità nell'unità interna prevenendo la proliferazione di muffe, batteri e cattivi odori.				
	<b>Freeze Wash<sup>(6)</sup></b>	La funzione Freeze Wash permette una pulizia approfondita tramite il congelamento dello scambiatore.				
<b>Tecnologie</b>	<b>AI Twin Rotary</b>	I compressori Twin Rotary sono dotati di due rotori in grado di ruotare in due direzioni opposte, così da diminuire la rumorosità e vibrazione dell'impianto.				
	<b>Telecomando SolarCell</b>	Altamente intuitivo si ricarica con la luce artificiale e solare, oppure tramite USB-C.				
	<b>Installazione e manutenzione facilitata</b>	I climatizzatori possono essere installati con facilità e rapidità. Inoltre le unità interne sono comodamente smontabili grazie al sistema ad incastro.				

(1) La classe energetica indicata in tabella è riferita alle taglie 9.000 e 12.000 BTU, ad eccezione del modello AR35 (solo 9.000 BTU).

(2) 15.000 BTU compatibile solo in monosplit.

(3) La funzione Dry Comfort è disponibile solo in versione monosplit.

(4) La caratteristica si riferisce al minor livello di pressione sonora dell'unità interna in modalità Silent.

(5) Funzione esclusiva del Filtro 4 in 1.

(6) Compatibile in multisplit solo se unità esterna di produzione 2026.

NOVITÀ

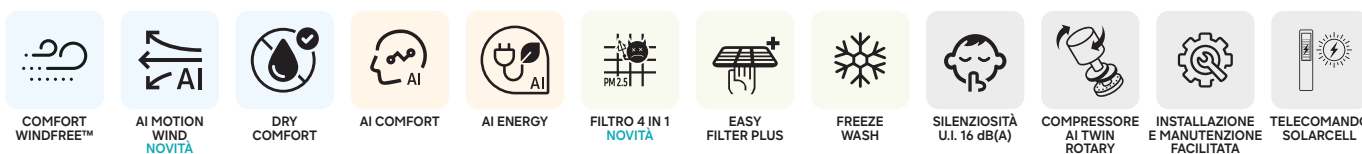
# WindFree Première+



Colore: Essential White



SENSORE RADAR



## Caratteristiche

- **Design moderno e finiture premium** per integrarsi perfettamente anche negli ambienti più moderni.
- **AI Motion Wind** (7 modalità)
- Modalità WindFree per evitare getti d'aria diretti grazie a **migliaia di microfori**
- Funzione **AI Comfort** e **AI Energy**
- Compatibilità **Multisplit**



## Accessori

MWR-SH11N*	MWR-WG01KN*	MIM-R10N	MIM-B14*	MIM-A00N
Comando wireless SolarCell (incluso)	Comando a filo touch	Comando a filo advance	Interfaccia per comandi centralizzati	Interfaccia per comandi a filo

\* Da abbinare obbligatoriamente con interfaccia MIM-A00N

## Specifiche

Modello	Unità Interna Unità Esterna Set	Unità di misura	AR70H09CAAWNEU AR70H09CAAWXEU F-AR09PRP	AR70H12CAAWNEU AR70H12CAAWXEU F-AR12PRP	
EAN	Unità Interna Unità Esterna Set		8806097831976 8806097831983 8806099023140	8806097832119 8806097832126 8806099023157	
Incentivi fiscali <sup>(1)</sup>	Detrazioni	✓ / x	✓	✓	
	Conto Termico 3.0	✓ / x	✓	✓	
Prestazioni Ecodesign EN14825	Raffreddamento	Capacità (Min/Max)	kW	1.0 ~ 4.0	1.0 ~ 4.8
		Carico termico teorico (Pdesignc) <sup>(2)</sup>	kW	2.5	3.5
		SEER: Efficienza energetica stagionale		9.7	9.0
		Classe di efficienza energetica stagionale		A+++	A+++
		Consumo energetico annuo indicativo <sup>(3)</sup> (Q <sup>cc</sup> )	kWh/a	90	136
	Riscaldamento Stagione media	Capacità (Min/Max)	kW	0.8 ~ 7.1	0.8 ~ 7.3
		Carico termico teorico (Pdesignh) <sup>(4)</sup>	kW	2.4	2.4
		SCOP: Efficienza energetica stagionale		5.1	5.1
		Classe di efficienza energetica stagionale		A+++	A+++
		Consumo energetico annuo indicativo <sup>(5)</sup> (Q <sup>he</sup> )	kWh/a	659	659
Prestazioni EN14511	Raffreddamento	Capacità (Std) <sup>(6)</sup>	kW	2.5	3.5
		Potenza assorbita nominale <sup>(6)</sup>	kW	0.52	0.85
		EER	W/W	4.81	4.12
	Riscaldamento	Capacità (Std) <sup>(6)</sup>	kW	3.2	4
		Potenza assorbita nominale <sup>(6)</sup>	kW	0.68	0.94
		COP		4.74	4.26
Unità Interna	Compatibilità con FJM	✓ / x	✓	✓	
	Dimensioni (LxAxP)	mm	889x299x230	889x299x230	
	Peso	kg	11.3	11.3	
	Aria trattata (Max)	m <sup>3</sup> /min	10.1	11.1	
	Capacità di deumidificazione	l/hr	0.9	1.4	
	Livello Pressione Sonora (Min~Max) <sup>(6)</sup>	dB(A)	16 / 38	16 / 40	
	Livello Potenza Sonora	dB(A)	56	58	
	Movimento alette: orizzontale/verticale		Auto/Auto	Auto/Auto	
Unità Esterna	Dimensioni (LxAxP)	mm	790x548x285	790x548x285	
	Materiale		Metal	Metal	
	Peso	kg	30.5	30.5	
	Livello Pressione Sonora	dB(A)	45	46	
	Livello Potenza Sonora	dB(A)	59	62	
	Alimentazione	Φ, V, Hz	1, 2, 220-240, 50	1, 2, 220-240, 50	
	Intervallo di Funzionamento (Raffreddamento)	°C	-10 ~ 46	-10 ~ 46	
	Intervallo di Funzionamento (Riscaldamento)	°C	-15 ~ 24	-15 ~ 24	
Dati installativi	Tubazione Liquido/Gas	Ø mm (pollici)	6.35 (1/4) 9.52 (3/8)	6.35 (1/4) 9.52 (3/8)	
	Lunghezza tubazioni Max	m	20	20	
	Lunghezza tubazioni Min	m	3	3	
	Distivello Max (U. Interna/U. Esterna)	m	10	10	
	Precarica di Fabbrica	kg	1.0	1.0	
	Valore tCO <sub>2</sub> e	tCO <sub>2</sub> e	0.65	0.65	
	Lunghezza tubazioni Max senza aggiunta refrigerante	m	7.5	7.5	
Carica aggiuntiva refrigerante	g/m	15	15		
Refrigerante <sup>(7)</sup>	Tipo Refrigerante / GWP		R32 / 675	R32 / 675	

(1) Per ulteriori informazioni sugli incentivi visitare il sito: <https://samsung-climatesolutions.com/it/b2c/discover/incentivi.html>.

(2) Pdesignc = Carico termico teorico in raffreddamento misurato con temperatura esterna pari a 35°C (bulbo secco)/24°C (bulbo umido) e temperatura interna pari a 27°C (bulbo secco)/19°C (bulbo umido).

(3) Consumo di energia "XYZ kWh/anno" in base ai risultati di prove standard. Il consumo effettivo dipende dalle modalità di utilizzo dell'apparecchio e dal luogo in cui è installato.

(4) Pdesignh = Carico termico teorico in riscaldamento misurato con temperatura esterna pari a -10°C (bulbo secco)/-1°C (bulbo umido) e temperatura interna pari a 20°C (bulbo secco)/15°C (bulbo umido).

(5) Consumo di energia "XYZ kWh/anno" in base ai risultati di prove standard. Il consumo effettivo dipende dalle modalità di utilizzo dell'apparecchio e dal luogo in cui è installato.

(6) Condizioni di test (raffreddamento): temperatura aria interna 27°C (bulbo secco) / 19°C (bulbo umido); temperatura aria esterna 35°C (bulbo secco) / 24°C (bulbo umido).

Condizioni di test (riscaldamento): temperatura aria interna 20°C (bulbo secco) / 15°C (bulbo umido); temperatura aria esterna 7°C (bulbo secco) / 6°C (bulbo umido).

(7) La perdita di refrigerante contribuisce al cambiamento climatico. In caso di rilascio nell'atmosfera, i refrigeranti con un potenziale di riscaldamento globale (GWP) più basso contribuiscono in misura minore al riscaldamento globale rispetto a quelli con un GWP più elevato. Questo apparecchio contiene un fluido refrigerante con un GWP di 675. Se 1 kg di questo fluido refrigerante fosse rilasciato nell'atmosfera, quindi, l'impatto sul riscaldamento globale sarebbe 675 volte più elevato rispetto a 1 kg di CO<sub>2</sub>, per un periodo di 100 anni. In nessun caso l'utente deve cercare di intervenire sul circuito refrigerante o di disassemblare il prodotto. In caso di necessità occorre sempre rivolgersi a personale qualificato.

NOVITÀ

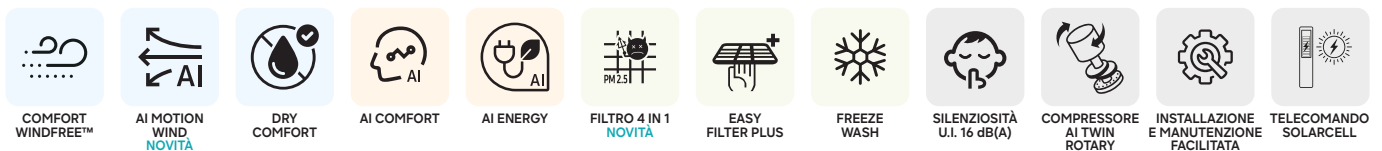
# WindFree Première+



Colore: Soapstone Charcoal



SENSORE RADAR



## Caratteristiche

- **Design moderno e finiture premium** per integrarsi perfettamente anche negli ambienti più moderni.
- **AI Motion Wind** (7 modalità)
- Modalità WindFree per evitare getti d'aria diretti grazie a **migliaia di microfori**
- Funzione **AI Comfort** e **AI Energy**
- Compatibilità **Multisplit**



## Accessori

MWR-SH11N*	MWR-WG01KN*	MIM-R10N	MIM-B14*	MIM-A00N
Comando wireless SolarCell (incluso)	Comando a filo touch	Comando a filo advance	Interfaccia per comandi centralizzati	Interfaccia per comandi a filo

\* Da abbinare obbligatoriamente con interfaccia MIM-A00N

## Specifiche

Modello	Unità Interna Unità Esterna Set	Unità di misura	AR70H09CAABNEU AR70H09CAAWXEU F-AR09PPB	AR70H12CAABNEU AR70H12CAAWXEU F-AR12PPB	
EAN	Unità Interna Unità Esterna Set		8806097831969 8806097831983 8806099023126	8806097832102 8806097832126 8806099023133	
Incentivi fiscali <sup>(1)</sup>	Detrazioni	✓ / x	✓	✓	
	Conto Termico 3.0	✓ / x	✓	✓	
Prestazioni Ecodesign EN14825	Raffreddamento	Capacità (Min/Max)	kW	1.0 ~ 4.0	1.0 ~ 4.8
		Carico termico teorico (Pdesignc) <sup>(2)</sup>	kW	2.5	3.5
		SEER: Efficienza energetica stagionale		9.7	9.0
		Classe di efficienza energetica stagionale		A+++	A+++
		Consumo energetico annuo indicativo <sup>(3)</sup> (Q <sub>cool</sub> )	kWh/a	90	136
	Riscaldamento Stagione media	Capacità (Min/Max)	kW	0.8 ~ 7.1	0.8 ~ 7.3
		Carico termico teorico (Pdesignh) <sup>(4)</sup>	kW	2.4	2.4
		SCOP: Efficienza energetica stagionale		5.1	5.1
		Classe di efficienza energetica stagionale		A+++	A+++
		Consumo energetico annuo indicativo <sup>(5)</sup> (Q <sub>heat</sub> )	kWh/a	659	659
Prestazioni EN14511	Raffreddamento	Capacità (Std) <sup>(6)</sup>	kW	2.5	3.5
		Potenza assorbita nominale <sup>(6)</sup>	kW	0.52	0.85
		EER	W/W	4.81	4.12
	Riscaldamento	Capacità (Std) <sup>(6)</sup>	kW	3.2	4
		Potenza assorbita nominale <sup>(6)</sup>	kW	0.68	0.94
		COP		4.74	4.26
Unità Interna	Compatibilità con FJM	✓ / x	✓	✓	
	Dimensioni (LxAxP)	mm	889x299x230	889x299x230	
	Peso	kg	11.3	11.3	
	Aria trattata (Max)	m <sup>3</sup> /min	10.1	11.1	
	Capacità di deumidificazione	l/hr	0.9	1.4	
	Livello Pressione Sonora (Min~Max) <sup>(6)</sup>	dB(A)	16 / 38	16 / 40	
	Livello Potenza Sonora	dB(A)	56	58	
	Movimento alette: orizzontale/verticale		Auto/Auto	Auto/Auto	
Unità Esterna	Dimensioni (LxAxP)	mm	790x548x285	790x548x285	
	Materiale		Metal	Metal	
	Peso	kg	30.5	30.5	
	Livello Pressione Sonora	dB(A)	45	46	
	Livello Potenza Sonora	dB(A)	59	62	
	Alimentazione	Φ, V, Hz	1, 2, 220-240, 50	1, 2, 220-240, 50	
	Intervallo di Funzionamento (Raffreddamento)	°C	-10 ~ 46	-10 ~ 46	
	Intervallo di Funzionamento (Riscaldamento)	°C	-15 ~ 24	-15 ~ 24	
Dati installativi	Tubazione Liquido/Gas	Ø mm (pollici)	6.35 (1/4) 9.52 (3/8)	6.35 (1/4) 9.52 (3/8)	
	Lunghezza tubazioni Max	m	20	20	
	Lunghezza tubazioni Min	m	3	3	
	Distivello Max (U. Interna/U. Esterna)	m	10	10	
	Precarica di Fabbrica	kg	1.0	1.0	
	Valore tCO <sub>2</sub> e	tCO <sub>2</sub> e	0.65	0.65	
	Lunghezza tubazioni Max senza aggiunta refrigerante	m	7.5	7.5	
Carica aggiuntiva refrigerante	g/m	15	15		
Refrigerante <sup>(7)</sup>	Tipo Refrigerante / GWP		R32 / 675	R32 / 675	

(1) Per ulteriori informazioni sugli incentivi visitare il sito: <https://samsung-climatesolutions.com/it/b2c/discover/incentivi.html>.

(2) Pdesignc = Carico termico teorico in raffreddamento misurato con temperatura esterna pari a 35°C (bulbo secco)/24°C (bulbo umido) e temperatura interna pari a 27°C (bulbo secco)/19°C (bulbo umido).

(3) Consumo di energia "XYZ kWh/anno" in base ai risultati di prove standard. Il consumo effettivo dipende dalle modalità di utilizzo dell'apparecchio e dal luogo in cui è installato.

(4) Pdesignh = Carico termico teorico in riscaldamento misurato con temperatura esterna pari a -10°C (bulbo secco)/-1°C (bulbo umido) e temperatura interna pari a 20°C (bulbo secco)/15°C (bulbo umido).

(5) Consumo di energia "XYZ kWh/anno" in base ai risultati di prove standard. Il consumo effettivo dipende dalle modalità di utilizzo dell'apparecchio e dal luogo in cui è installato.

(6) Condizioni di test (raffreddamento): temperatura aria interna 27°C (bulbo secco) / 19°C (bulbo umido); temperatura aria esterna 35°C (bulbo secco) / 24°C (bulbo umido).

Condizioni di test (riscaldamento): temperatura aria interna 20°C (bulbo secco) / 15°C (bulbo umido); temperatura aria esterna 7°C (bulbo secco) / 6°C (bulbo umido).

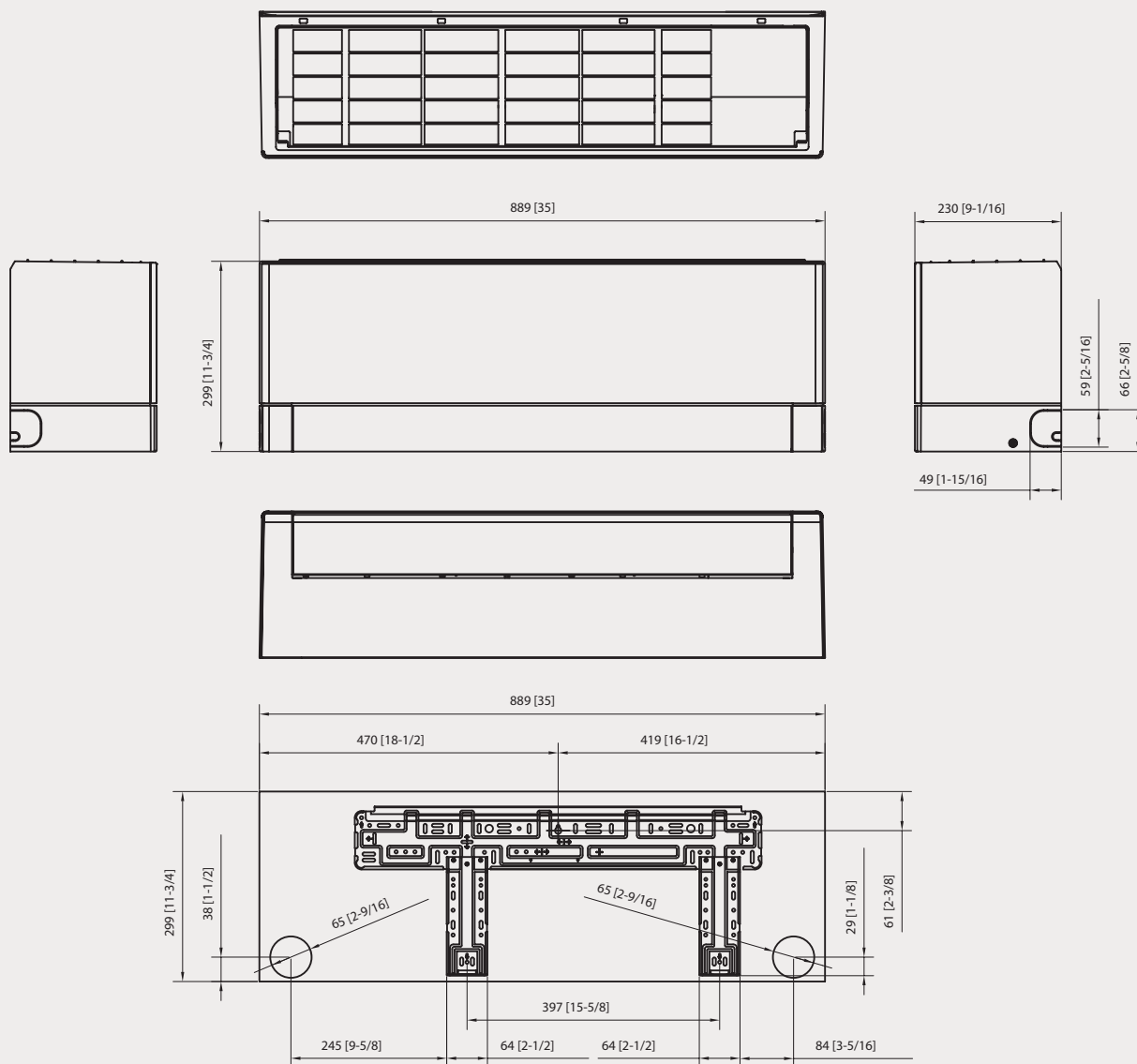
(7) La perdita di refrigerante contribuisce al cambiamento climatico. In caso di rilascio nell'atmosfera, i refrigeranti con un potenziale di riscaldamento globale (GWP) più basso contribuiscono in misura minore al riscaldamento globale rispetto a quelli con un GWP più elevato. Questo apparecchio contiene un fluido refrigerante con un GWP di 675. Se 1 kg di questo fluido refrigerante fosse rilasciato nell'atmosfera, quindi, l'impatto sul riscaldamento globale sarebbe 675 volte più elevato rispetto a 1 kg di CO<sub>2</sub>, per un periodo di 100 anni. In nessun caso l'utente deve cercare di intervenire sul circuito refrigerante o di disassemblare il prodotto. In caso di necessità occorre sempre rivolgersi a personale qualificato.

WindFree Première+

# Dimensionale

Unità interna

AR70H09CAAWNEU / AR70H09CAABNEU / AR70H12CAAWNEU / AR70H12CAABNEU

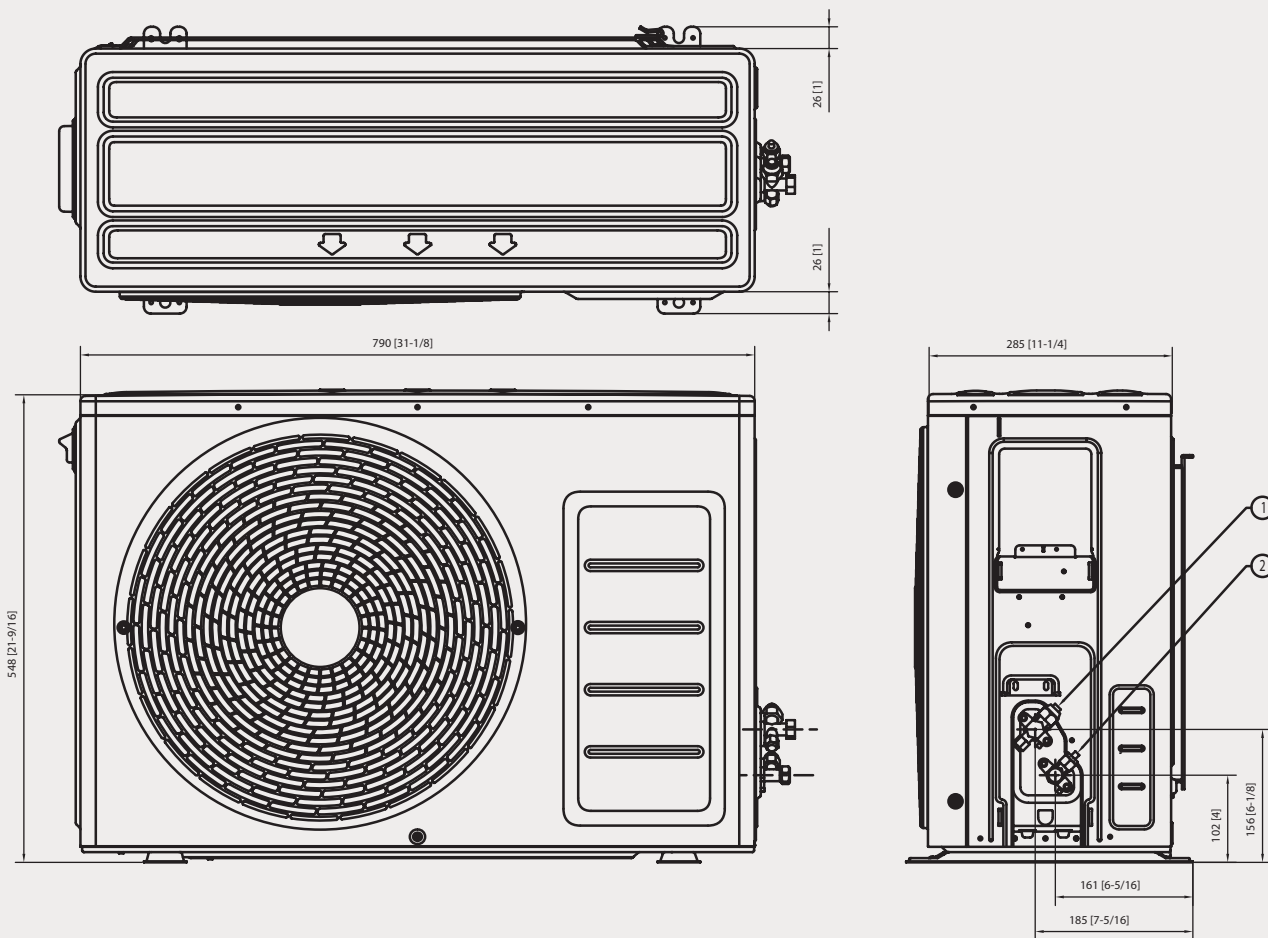


WindFree Première+

# Dimensionale

Unità esterna

AR70H09CAAWXEU / AR70H12CAAWXEU



Monosplit (RAC)

NOVITÀ

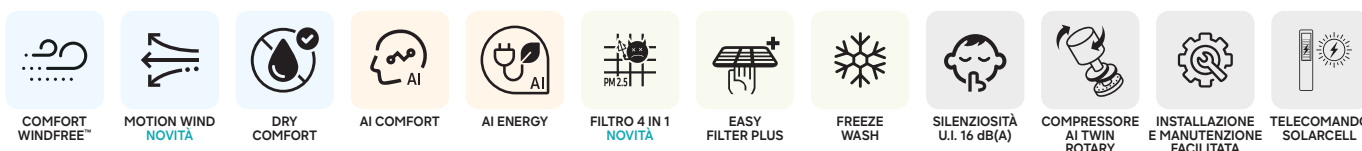
# WindFree Première



Colore: Essential White



SENSORE RADAR



## Caratteristiche

- **Design moderno e finiture premium** per integrarsi perfettamente anche negli ambienti più moderni.
- **Motion Wind** (5 modalità)
- Modalità WindFree per evitare getti d'aria diretti grazie a **migliaia di microfori**
- Funzione **AI Comfort** e **AI Energy**
- Compatibilità **Multisplit** (15000 BTU compatibile solo in Monosplit)



## Accessori

MWR-SH11N*	MWR-WG01KN*	MIM-R10N	MIM-B14*	MIM-A00N
Comando wireless SolarCell (incluso)	Comando a filo touch	Comando a filo advance	Interfaccia per comandi centralizzati	Interfaccia per comandi a filo

\* Da abbinare obbligatoriamente con interfaccia MIM-A00N

# Specifiche

Modello	Unità Interna Unità Esterna Set	Unità di misura	AR70H07C1AWNEU AR70H07C1AWXEU F-AR07PRE	AR70H09C1AWNEU AR70H09C1AWXEU F-AR09PRE	AR70H12C1AWNEU AR70H12C1AWXEU F-AR12PRE	AR70H15C1AWNEU AR70H15C1AWXEU F-AR15PRE	AR70H18C1AWNEU AR70H18C1AWXEU F-AR18PRE	AR70H24C1AWNEU AR70H24C1AWXEU F-AR24PRE
EAN	Unità Interna Unità Esterna Set		8806097831914 8806097831921 8806099023195	8806097831945 8806097831952 8806099023201	8806097832089 8806097832096 8806099023218	8806097832218 8806097832225 8806099023225	8806097832232 8806097832249 8806099023232	8806097832317 8806097832324 8806099023249
Incentivi fiscali <sup>(1)</sup>	Detrazioni	✓ / x	✓	✓	✓	✓	✓	✓
	Conto Termico 3.0	✓ / x	✓	✓	✓	✓	✓	✓
Prestazioni Ecodesign EN14825	Capacità (Min/Max)	kW	1.0 ~ 3.2	1.0 ~ 3.7	1.0 ~ 4.6	1.1 ~ 5.0	1.6 ~ 6.7	1.4 ~ 7.6
	Carico termico teorico (Pdesignc) <sup>(2)</sup>	kW	2	2.5	3.5	4.3	5	6.5
	SEER: Efficienza energetica stagionale		9	8.8	8.6	8.2	7.2	7
	Classe di efficienza energetica stagionale		A+++	A+++	A+++	A++	A++	A++
	Consumo energetico annuo indicativo <sup>(3)</sup> (Q <sup>ec</sup> )	kWh/a	78	99	142	184	243	325
	Capacità (Min/Max)	kW	0.7 ~ 6.7	0.7 ~ 7.0	0.7 ~ 7.2	0.9 ~ 7.6	1.3 ~ 8.0	1.2 ~ 9.7
Prestazioni EN14511	Capacità (Std) <sup>(4)</sup>	kW	2	2.5	3.5	4.3	5	6.5
	Potenza assorbita nominale <sup>(4)</sup>	kW	0.43	0.57	0.9	1.18	1.39	1.95
	EER	W/W	4.65	4.39	3.89	3.64	3.6	3.33
	Capacità (Std) <sup>(4)</sup>	kW	2.2	3.2	4	4.7	6	6.9
	Potenza assorbita nominale <sup>(4)</sup>	kW	0.46	0.76	1.07	1.26	1.61	1.85
	COP		4.78	4.21	3.74	3.73	3.73	3.73
Unità Interna	Compatibilità con FJM	✓ / x	✓	✓	✓	x	✓	✓
	Dimensioni (LxAxP)	mm	889x299x230	889x299x230	889x299x230	889x299x230	1.055x299x230	1.055x299x230
	Peso	kg	10.5	10.5	10.5	10.5	13.3	13.3
	Aria trattata (Max)	m <sup>3</sup> /min	8.3	8.3	9.4	13.2	14.3	17.6
	Capacità di deumidificazione	l/hr	0.7	0.9	1.4	1.7	1.9	2.3
	Livello Pressione Sonora (Min~Max) <sup>(6)</sup>	dB(A)	16 / 37	16 / 38	16 / 40	25 / 41	25 / 41	27 / 45
	Livello Potenza Sonora	dB(A)	56	56	58	58	58	62
	Movimento alette: orizzontale/verticale		Auto/Auto	Auto/Auto	Auto/Auto	Auto/Auto	Auto/Auto	Auto/Auto
Unità Esterna	Dimensioni (LxAxP)	mm	790x548x285	790x548x285	790x548x285	790x548x285	880x638x310	880x638x310
	Materiale		Metal	Metal	Metal	Metal	Metal	Metal
	Peso	kg	30.5	30.5	30.5	30.5	36.8	38.6
	Livello Pressione Sonora	dB(A)	45	45	46	48	51	54
	Livello Potenza Sonora	dB(A)	59	59	62	65	65	68
	Alimentazione	Φ, V, Hz	1, 2, 220-240, 50	1, 2, 220-240, 50	1, 2, 220-240, 50	1, 2, 220-240, 50	1, 2, 220-240, 50	1, 2, 220-240, 50
	Intervallo di Funzionamento (Raffreddamento)	°C	-10 ~ 46	-10 ~ 46	-10 ~ 46	-10 ~ 46	-10 ~ 46	-10 ~ 46
	Intervallo di Funzionamento (Riscaldamento)	°C	-15 ~ 24	-15 ~ 24	-15 ~ 24	-15 ~ 24	-15 ~ 24	-15 ~ 24
Dati installativi	Tubazione Liquido/Gas	Ø mm (pollici)	6.35 (1/4) 9.52 (3/8)	6.35 (1/4) 9.52 (3/8)	6.35 (1/4) 9.52 (3/8)	6.35 (1/4) 9.52 (3/8)	6.35 (1/4) 12.7 (1/2)	6.35 (1/4) 15.88 (5/8)
	Lunghezza tubazioni Max	m	20	20	20	20	30	30
	Lunghezza tubazioni Min	m	3	3	3	3	3	3
	Distlivello Max (U. Interna/U. Esterna)	m	10	10	10	10	15	15
	Precarica di Fabbrica	kg	1.0	1.0	1.0	1.0	1.3	1.3
	Valore tCO <sub>2</sub> e	tCO <sub>2</sub> e	0.64	0.64	0.64	0.64	0.88	0.88
	Lunghezza tubazioni Max senza aggiunta refrigerante	m	7.5	7.5	7.5	7.5	7.5	7.5
Carica aggiuntiva refrigerante	g/m	15	15	15	15	15	15	
Refrigerante <sup>(7)</sup>	Tipo Refrigerante / GWP		R32 / 675	R32 / 675	R32 / 675	R32 / 675	R32 / 675	R32 / 675

(1) Per ulteriori informazioni sugli incentivi visitare il sito: <https://samsung-climatesolutions.com/it/b2c/discover/incentivi.html>.

(2) Pdesignc = Carico termico teorico in raffreddamento misurato con temperatura esterna pari a 35°C (bulbo secco)/24°C (bulbo umido) e temperatura interna pari a 27°C (bulbo secco)/19°C (bulbo umido).

(3) Consumo di energia "XYZ kWh/anno" in base ai risultati di prove standard. Il consumo effettivo dipende dalle modalità di utilizzo dell'apparecchio e dal luogo in cui è installato.

(4) Pdesignh = Carico termico teorico in riscaldamento misurato con temperatura esterna pari a -10°C (bulbo secco)/-11°C (bulbo umido) e temperatura interna pari a 20°C (bulbo secco)/15°C (bulbo umido).

(5) Consumo di energia "XYZ kWh/anno" in base ai risultati di prove standard. Il consumo effettivo dipende dalle modalità di utilizzo dell'apparecchio e dal luogo in cui è installato.

(6) Condizioni di test (raffreddamento): temperatura aria interna 27°C (bulbo secco) / 19°C (bulbo umido); temperatura aria esterna 35°C (bulbo secco) / 24°C (bulbo umido).

Condizioni di test (riscaldamento): temperatura aria interna 20°C (bulbo secco) / 15°C (bulbo umido); temperatura aria esterna 7°C (bulbo secco) / 6°C (bulbo umido).

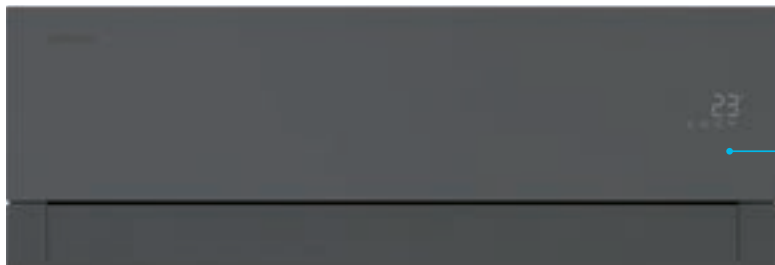
(7) La perdita di refrigerante contribuisce al cambiamento climatico. In caso di rilascio nell'atmosfera, i refrigeranti con un potenziale di riscaldamento globale (GWP) più basso contribuiscono in misura minore al riscaldamento globale rispetto a quelli con un GWP più elevato. Questo apparecchio contiene un fluido refrigerante con un GWP di 675. Se 1 kg di questo fluido refrigerante fosse rilasciato nell'atmosfera, quindi, l'impatto sul riscaldamento globale sarebbe 675 volte più elevato rispetto a 1 kg di CO<sub>2</sub> per un periodo di 100 anni. In nessun caso l'utente deve cercare di intervenire sul circuito refrigerante o di disassemblare il prodotto. In caso di necessità occorre sempre rivolgersi a personale qualificato.

NOVITÀ

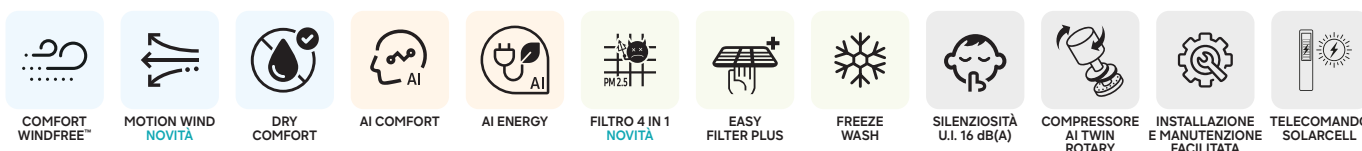
# WindFree Première



Colore: Soapstone Charcoal



SENSORE RADAR



## Caratteristiche

- **Design moderno e finiture premium** per integrarsi perfettamente anche negli ambienti più moderni.
- **Motion Wind** (5 modalità)
- Modalità WindFree per evitare getti d'aria diretti grazie a **migliaia di microfori**
- Funzione **AI Comfort** e **AI Energy**
- Compatibilità **Multisplit** (15000 BTU compatibile solo in Monosplit)



## Accessori

MWR-SH11N*	MWR-WG01KN*	MIM-R10N	MIM-B14*	MIM-A00N
Comando wireless SolarCell (incluso)	Comando a filo touch	Comando a filo advance	Interfaccia per comandi centralizzati	Interfaccia per comandi a filo

\* Da abbinare obbligatoriamente con interfaccia MIM-A00N

# Specifiche

Modello	Unità Interna Unità Esterna Set	Unità di misura	AR70H07C1ABNEU AR70H07C1AWXEU F-AR07PRB	AR70H09C1ABNEU AR70H09C1AWXEU F-AR09PRB	AR70H12C1ABNEU AR70H12C1AWXEU F-AR12PRB
EAN	Unità Interna Unità Esterna Set		8806097831907 8806097831921 8806099023164	8806097831938 8806097831952 8806099023171	8806097832072 8806097832096 8806099023188
Incentivi fiscali <sup>(1)</sup>	Detrazioni	✓ / x	✓	✓	✓
	Conto Termico 3.0	✓ / x	✓	✓	✓
Prestazioni Ecodesign EN14825	Capacità (Min/Max)	kW	1.0 ~ 3.2	1.0 ~ 3.7	1.0 ~ 4.6
	Carico termico teorico (Pdesignc) <sup>(2)</sup>	kW	2	2.5	3.5
	SEER: Efficienza energetica stagionale		9	8.8	8.6
	Classe di efficienza energetica stagionale		A+++	A+++	A+++
	Consumo energetico annuo indicativo <sup>(3)</sup> (Q <sup>ec</sup> )	kWh/a	78	99	142
	Capacità (Min/Max)	kW	0.7 ~ 6.7	0.7 ~ 7.0	0.7 ~ 7.2
Riscaldamento Stagione media	Carico termico teorico (Pdesignh) <sup>(4)</sup>	kW	2.2	2.3	2.4
	SCOP: Efficienza energetica stagionale		4.8	4.8	4.8
	Classe di efficienza energetica stagionale		A++	A++	A++
	Consumo energetico annuo indicativo <sup>(5)</sup> (Q <sup>he</sup> )	kWh/a	642	671	700
Prestazioni EN14511	Capacità (Std) <sup>(6)</sup>	kW	2	2.5	3.5
	Potenza assorbita nominale <sup>(6)</sup>	kW	0.43	0.57	0.9
	EER	W/W	4.65	4.39	3.89
	Capacità (Std) <sup>(6)</sup>	kW	2.2	3.2	4
Riscaldamento	Potenza assorbita nominale <sup>(6)</sup>	kW	0.46	0.76	1.07
	COP		4.78	4.21	3.74
Unità Interna	Compatibilità con FJM	✓ / x	✓	✓	✓
	Dimensioni (LxAxP)	mm	889x299x230	889x299x230	889x299x230
	Peso	kg	10.5	10.5	10.5
	Aria trattata (Max)	m <sup>3</sup> /min	8.3	8.3	9.4
	Capacità di deumidificazione	l/hr	0.7	0.9	1.4
	Livello Pressione Sonora (Min-Max) <sup>(6)</sup>	dB(A)	16 / 37	16 / 38	16 / 40
	Livello Potenza Sonora	dB(A)	56	56	58
	Movimento alette: orizzontale/verticale		Auto/Auto	Auto/Auto	Auto/Auto
Unità Esterna	Dimensioni (LxAxP)	mm	790x548x285	790x548x285	790x548x285
	Materiale		Metal	Metal	Metal
	Peso	kg	30.5	30.5	30.5
	Livello Pressione Sonora	dB(A)	45	45	46
	Livello Potenza Sonora	dB(A)	59	59	62
	Alimentazione	Φ, V, Hz	1, 2, 220-240, 50	1, 2, 220-240, 50	1, 2, 220-240, 50
	Intervallo di Funzionamento (Raffreddamento)	°C	-10 ~ 46	-10 ~ 46	-10 ~ 46
	Intervallo di Funzionamento (Riscaldamento)	°C	-15 ~ 24	-15 ~ 24	-15 ~ 24
Dati installativi	Tubazione Liquido/Gas	Ø mm (pollici)	6.35 (1/4) 9.52 (3/8)	6.35 (1/4) 9.52 (3/8)	6.35 (1/4) 9.52 (3/8)
	Lunghezza tubazioni Max	m	20	20	20
	Lunghezza tubazioni Min	m	3	3	3
	Distlivello Max (U. Interna/U. Esterna)	m	10	10	10
	Precarica di Fabbrica	kg	1.0	1.0	1.0
	Valore tCO <sub>2</sub> e	tCO <sub>2</sub> e	0.64	0.64	0.64
	Lunghezza tubazioni Max senza aggiunta refrigerante	m	7.5	7.5	7.5
	Carica aggiuntiva refrigerante	g/m	15	15	15
Refrigerante <sup>(7)</sup>	Tipo Refrigerante / GWP		R32 / 675	R32 / 675	R32 / 675

(1) Per ulteriori informazioni sugli incentivi visitare il sito: <https://samsung-climatesolutions.com/it/b2c/discover/incentivi.html>.

(2) Pdesignc = Carico termico teorico in raffreddamento misurato con temperatura esterna pari a 35°C (bulbo secco)/24°C (bulbo umido) e temperatura interna pari a 27°C (bulbo secco)/19°C (bulbo umido).

(3) Consumo di energia "XYZ kWh/anno" in base ai risultati di prove standard. Il consumo effettivo dipende dalle modalità di utilizzo dell'apparecchio e dal luogo in cui è installato.

(4) Pdesignh = Carico termico teorico in riscaldamento misurato con temperatura esterna pari a -10°C (bulbo secco)/-11°C (bulbo umido) e temperatura interna pari a 20°C (bulbo secco)/15°C (bulbo umido).

(5) Consumo di energia "XYZ kWh/anno" in base ai risultati di prove standard. Il consumo effettivo dipende dalle modalità di utilizzo dell'apparecchio e dal luogo in cui è installato.

(6) Condizioni di test (raffreddamento): temperatura aria interna 27°C (bulbo secco) / 19°C (bulbo umido); temperatura aria esterna 35°C (bulbo secco) / 24°C (bulbo umido).

Condizioni di test (riscaldamento): temperatura aria interna 20°C (bulbo secco) / 15°C (bulbo umido); temperatura aria esterna 7°C (bulbo secco) / 6°C (bulbo umido).

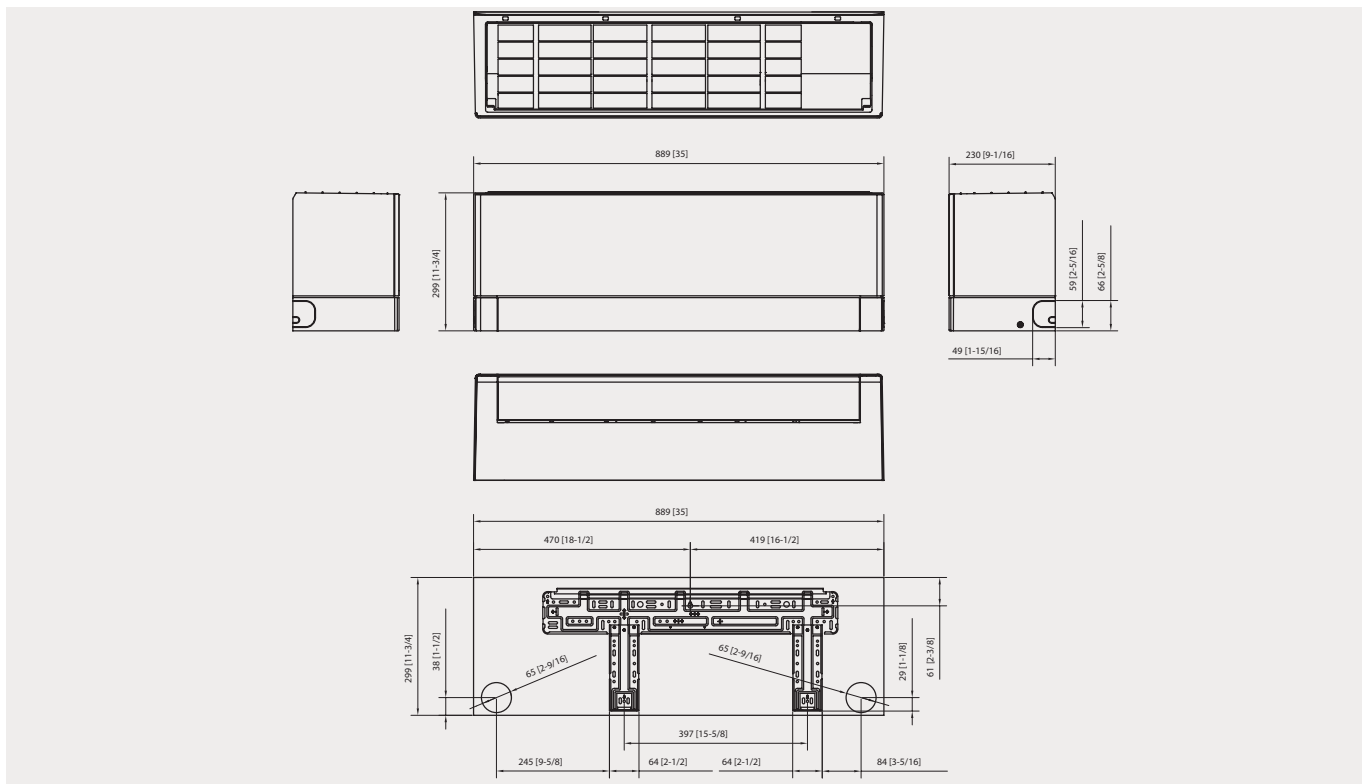
(7) La perdita di refrigerante contribuisce al cambiamento climatico. In caso di rilascio nell'atmosfera, i refrigeranti con un potenziale di riscaldamento globale (GWP) più basso contribuiscono in misura minore al riscaldamento globale rispetto a quelli con un GWP più elevato. Questo apparecchio contiene un fluido refrigerante con un GWP di 675. Se 1 kg di questo fluido refrigerante fosse rilasciato nell'atmosfera, quindi, l'impatto sul riscaldamento globale sarebbe 675 volte più elevato rispetto a 1 kg di CO<sub>2</sub> per un periodo di 100 anni. In nessun caso l'utente deve cercare di intervenire sul circuito refrigerante o di disassemblare il prodotto. In caso di necessità occorre sempre rivolgersi a personale qualificato.

# WindFree Première

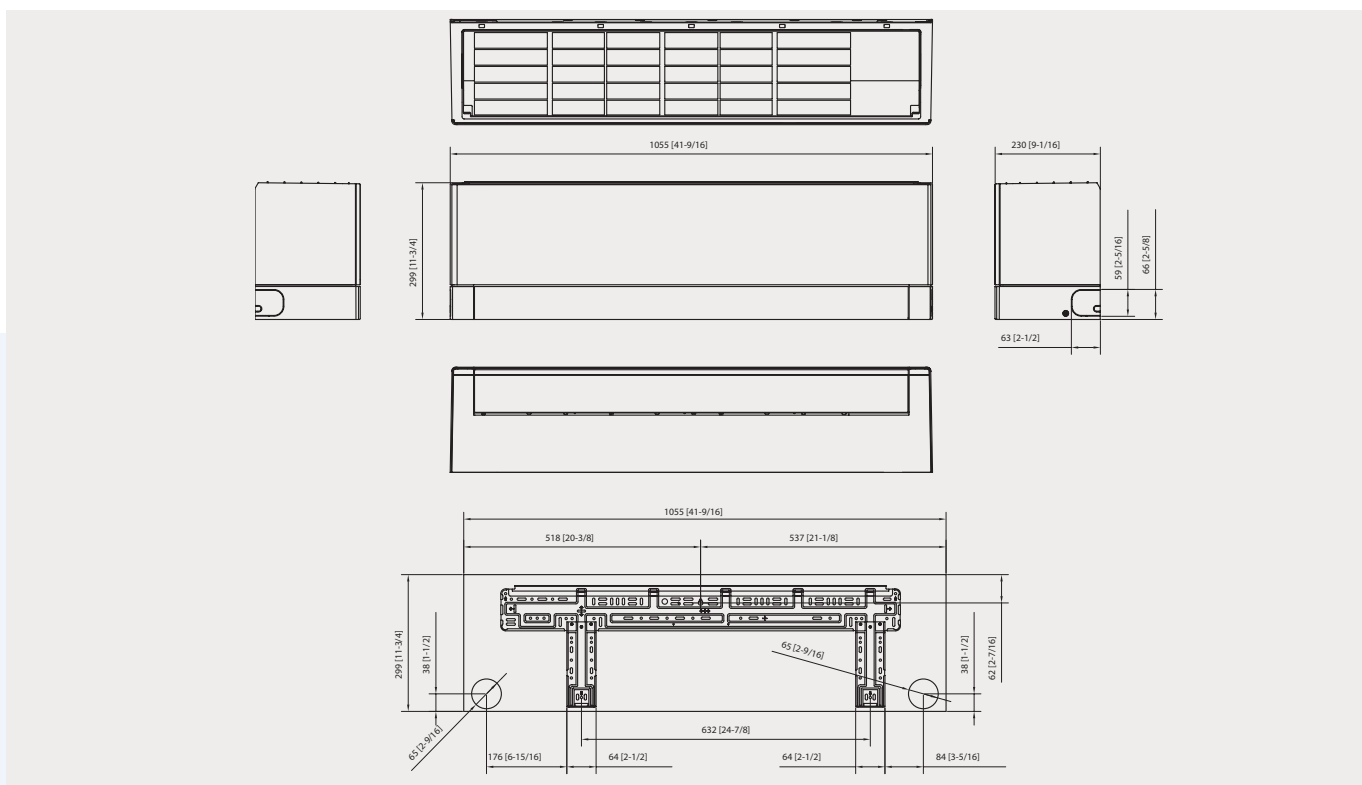
## Dimensionale

### Unità interna

AR70H07C1AWNEU / AR07H07C1ABNEU / AR70H09C1AWNEU / AR07H09C1ABNEU / AR70H12C1AWNEU / AR07H12C1ABNEU / AR70H15C1AWNEU



AR70H18C1AWNEU / AR70H24C1AWNEU

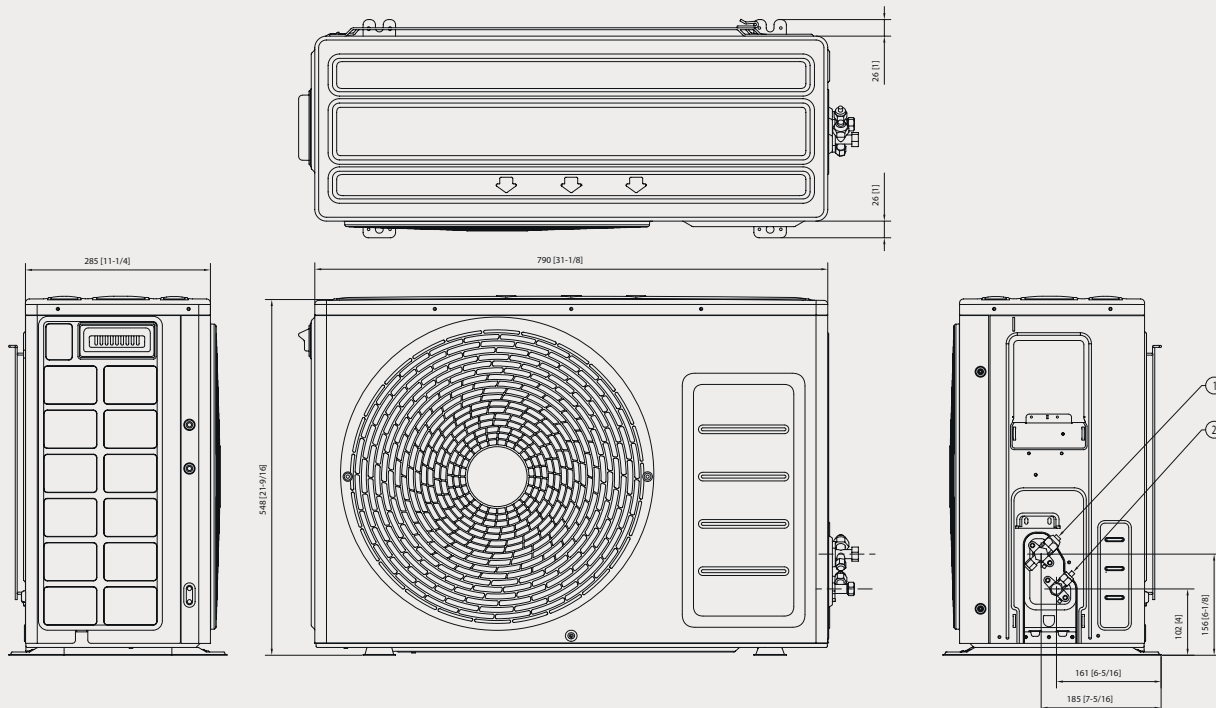


# WindFree Première

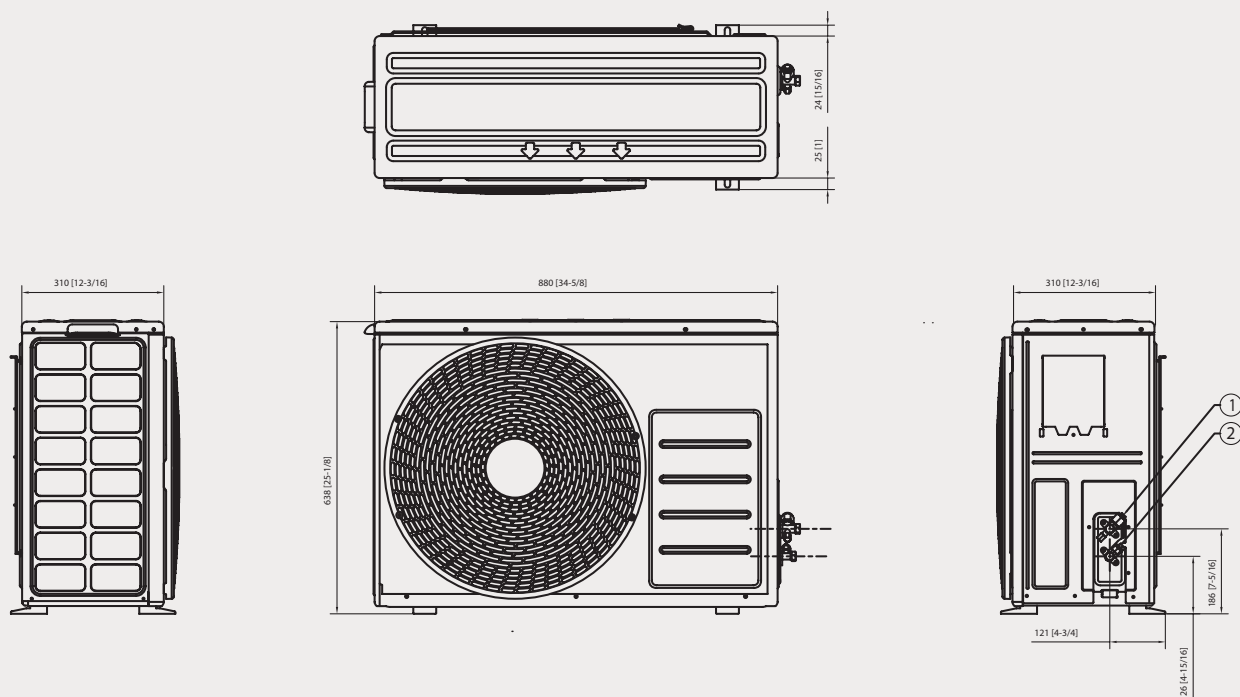
## Dimensionale

### Unità esterna

AR70H07C1AWXEU / AR70H09C1AWXEU / AR70H12C1AWXEU / AR70H15C1AWXEU



AR70H18C1AWXEU / AR70H24C1AWXEU



# WindFree Black



## Caratteristiche

- Tecnologia **WindFree™** per evitare getti d'aria diretti grazie a **migliaia di microfori**
- Modalità **Dry Comfort**
- Funzione **AI Comfort** e **AI Energy**
- **Wi-Fi integrato**: controllo remoto possibile grazie all'app SmartThings, che permette il controllo di dispositivi Samsung e compatibili
- Compatibilità **Multisplit**



## Accessori

MWR-SH11N*	MWR-WG01KN*	MIM-R10N	MIM-B14*	MIM-A00N
Comando wireless SolarCell (incluso)	Comando a filo touch	Comando a filo advance	Interfaccia per comandi centralizzati	Interfaccia per comandi a filo

\* Da abbinare obbligatoriamente con interfaccia MIM-A00N

## Specifiche

Modello	Unità Interna Unità Esterna	Unità di misura	AR70F07C1ABNEU AR70F07C1AWXEU	AR70F09C1ABNEU AR70F09C1AWXEU	AR70F12C1ABNEU AR70F12C1AWXEU
EAN	Unità Interna Unità Esterna		8806095911199 8806095911212	8806095911236 8806095911250	8806095911304 8806095911328
Nome Set EAN Set			F-AR07BLK 8806097062097	F-AR09BLK 8806097062103	F-AR12BLK 8806097062110
Incentivi fiscali <sup>(1)</sup>	Detrazioni	✓ / x	✓	✓	✓
	Conto termico 3.0	✓ / x	✓	✓	✓
Prestazioni Ecodesign EN14825	Capacità (Min/Max)	kW	0.96 ~ 3.2	0.96 ~ 3.7	1 ~ 4.6
	Carico termico teorico (Pdesignc) <sup>(2)</sup>	kW	2.0	2.5	3.5
	SEER: Efficienza energetica stagionale		9.0	8.8	8.6
	Classe di efficienza energetica stagionale		A+++	A+++	A+++
	Consumo energetico annuo indicativo <sup>(3)</sup> (Q <sup>est</sup> )	kWh/a	78	99	142
	Raffreddamento				
Prestazioni EN14511	Capacità (Min/Max)	kW	0.96 ~ 3.2	0.96 ~ 3.7	1 ~ 4.6
	Carico termico teorico (Pdesignh) <sup>(4)</sup>	kW	2.2	2.3	2.4
	SCOP: Efficienza energetica stagionale		4.8	4.8	4.8
	Classe di efficienza energetica stagionale		A++	A++	A++
	Consumo energetico annuo indicativo <sup>(5)</sup> (Q <sup>he</sup> )	kWh/a	642	671	700
	Riscaldamento Stagione media				
Prestazioni EN14511	Capacità (Std) <sup>(6)</sup>	kW	2.0	2.5	3.5
	Potenza assorbita nominale <sup>(6)</sup>	kW	0.43	0.57	0.91
	EER	W/W	4.65	4.39	3.85
	Capacità (Std) <sup>(6)</sup>	kW	2.2	3.2	4
	Potenza assorbita nominale <sup>(6)</sup>	kW	0.46	0.76	1.07
	COP		4.78	4.21	3.74
Unità Interna	Compatibilità con FJM	✓ / x	✓	✓	✓
	Dimensioni (LxAxP)	mm	889x299x215	889x299x215	889x299x215
	Peso	kg	9.9	9.9	9.9
	Aria trattata (Max)	m <sup>3</sup> /min	9.0	9.5	10.5
	Capacità di deumidificazione	l/hr	0.7	0.9	1.4
	Livello Pressione Sonora (Min-Max) <sup>(6)</sup>	dB(A)	16 / 38	16 / 38	16 / 40
	Livello Potenza Sonora	dB(A)	56	56	58
	Movimento alette: orizzontale/verticale		Auto/Auto	Auto/Auto	Auto/Auto
Unità Esterna	Dimensioni (LxAxP)	mm	790x548x285	790x548x285	790x548x285
	Materiale		Metal	Metal	Metal
	Peso	kg	30.7	30.7	30.7
	Livello Pressione Sonora	dB(A)	45	45	46
	Livello Potenza Sonora	dB(A)	59	59	62
	Alimentazione	Φ, V, Hz	1. 2. 220-240. 50	1. 2. 220-240. 50	1. 2. 220-240. 50
	Intervallo di Funzionamento (Raffreddamento)	°C	-10 ~ 46	-10 ~ 46	-10 ~ 46
	Intervallo di Funzionamento (Riscaldamento)	°C	-15 ~ 24	-15 ~ 24	-15 ~ 24
Dati installativi	Tubazione Liquido/Gas	Ø mm (pollici)	6.35 (1/4) 9.52 (3/8)	6.35 (1/4) 9.52 (3/8)	6.35 (1/4) 9.52 (3/8)
	Lunghezza tubazioni Max	m	20	20	20
	Lunghezza tubazioni Min	m	3	3	3
	Dislivello Max (U. Interna/U. Esterna)	m	8	8	8
	Precarica di Fabbrica	kg	0.95	0.95	0.95
	Valore tCO <sub>2</sub> e	tCO <sub>2</sub> e	0.64	0.64	0.64
	Lunghezza tubazioni Max senza aggiunta refrigerante	m	7.5	7.5	7.5
	Carica aggiuntiva refrigerante	g/m	15	15	15
Refrigerante <sup>(7)</sup>	Tipo Refrigerante / GWP		R32 / 675	R32 / 675	R32 / 675

(1) Per ulteriori informazioni sugli incentivi visitare il sito: <https://samsung-climatesolutions.com/it/b2c/discover/incentivi.html>.

(2) Pdesignc = Carico termico teorico in raffreddamento misurato con temperatura esterna pari a 35°C (bulbo secco)/24°C (bulbo umido) e temperatura interna pari a 27°C (bulbo secco)/19°C (bulbo umido).

(3) Consumo di energia "XYZ kWh/anno" in base ai risultati di prove standard. Il consumo effettivo dipende dalle modalità di utilizzo dell'apparecchio e dal luogo in cui è installato.

(4) Pdesignh = Carico termico teorico in riscaldamento misurato con temperatura esterna pari a -10°C (bulbo secco)/-11°C (bulbo umido) e temperatura interna pari a 20°C (bulbo secco)/15°C (bulbo umido).

(5) Consumo di energia "XYZ kWh/anno" in base ai risultati di prove standard. Il consumo effettivo dipende dalle modalità di utilizzo dell'apparecchio e dal luogo in cui è installato.

(6) Condizioni di test (raffreddamento): temperatura aria interna 27°C (bulbo secco) / 19°C (bulbo umido); temperatura aria esterna 35°C (bulbo secco) / 24°C (bulbo umido).

Condizioni di test (riscaldamento): temperatura aria interna 20°C (bulbo secco) / 15°C (bulbo umido); temperatura aria esterna 7°C (bulbo secco) / 6°C (bulbo umido).

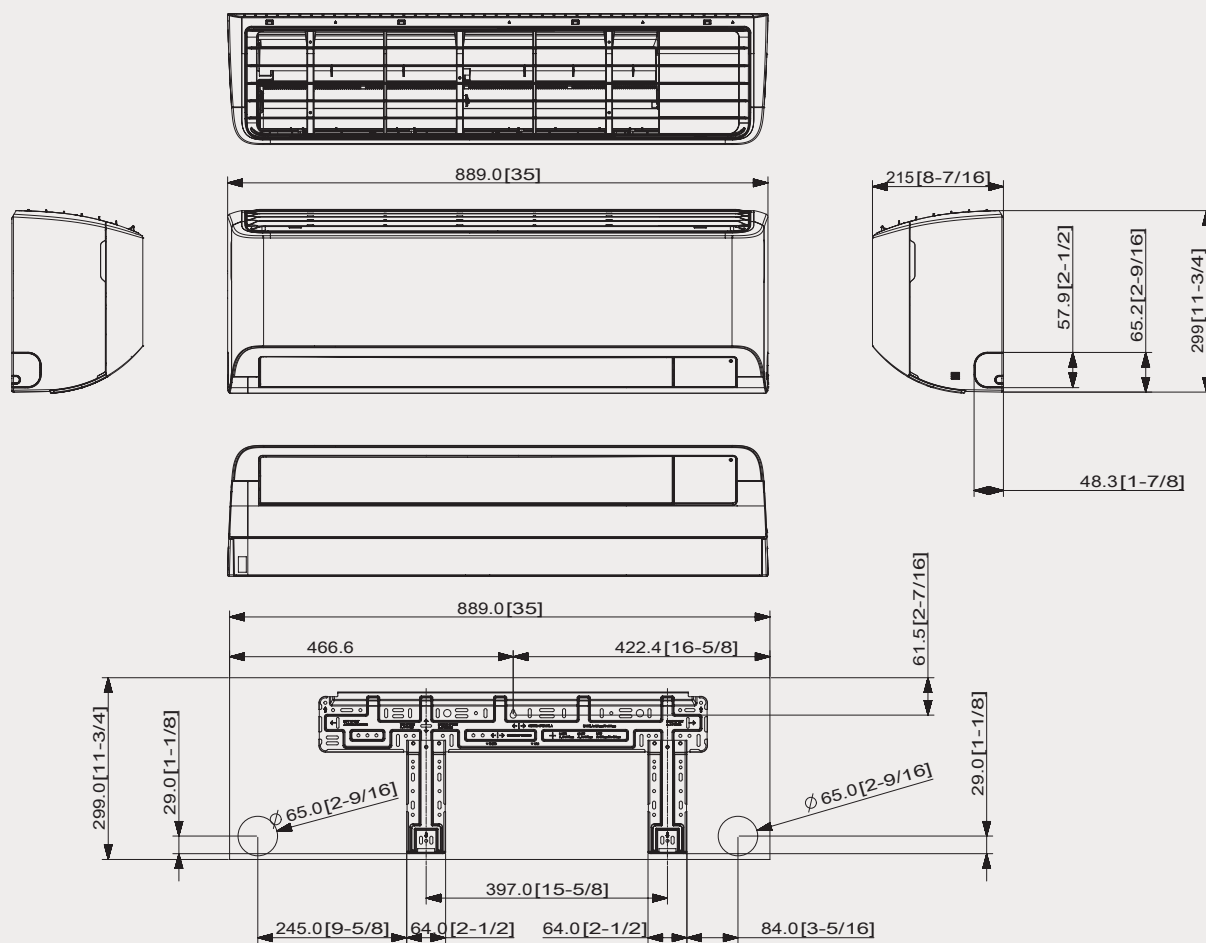
(7) La perdita di refrigerante contribuisce al cambiamento climatico. In caso di rilascio nell'atmosfera, i refrigeranti con un potenziale di riscaldamento globale (GWP) più basso contribuiscono in misura minore al riscaldamento globale rispetto a quelli con un GWP più elevato. Questo apparecchio contiene un fluido refrigerante con un GWP di 675. Se 1 kg di questo fluido refrigerante fosse rilasciato nell'atmosfera, quindi, l'impatto sul riscaldamento globale sarebbe 675 volte più elevato rispetto a 1 kg di CO<sub>2</sub>, per un periodo di 100 anni. In nessun caso l'utente deve cercare di intervenire sul circuito refrigerante o di disassemblare il prodotto. In caso di necessità occorre sempre rivolgersi a personale qualificato.

WindFree Black

# Dimensionale

Unità interna

AR70F07C1ABNEU / AR70F09C1ABNEU / AR70F12C1ABNEU

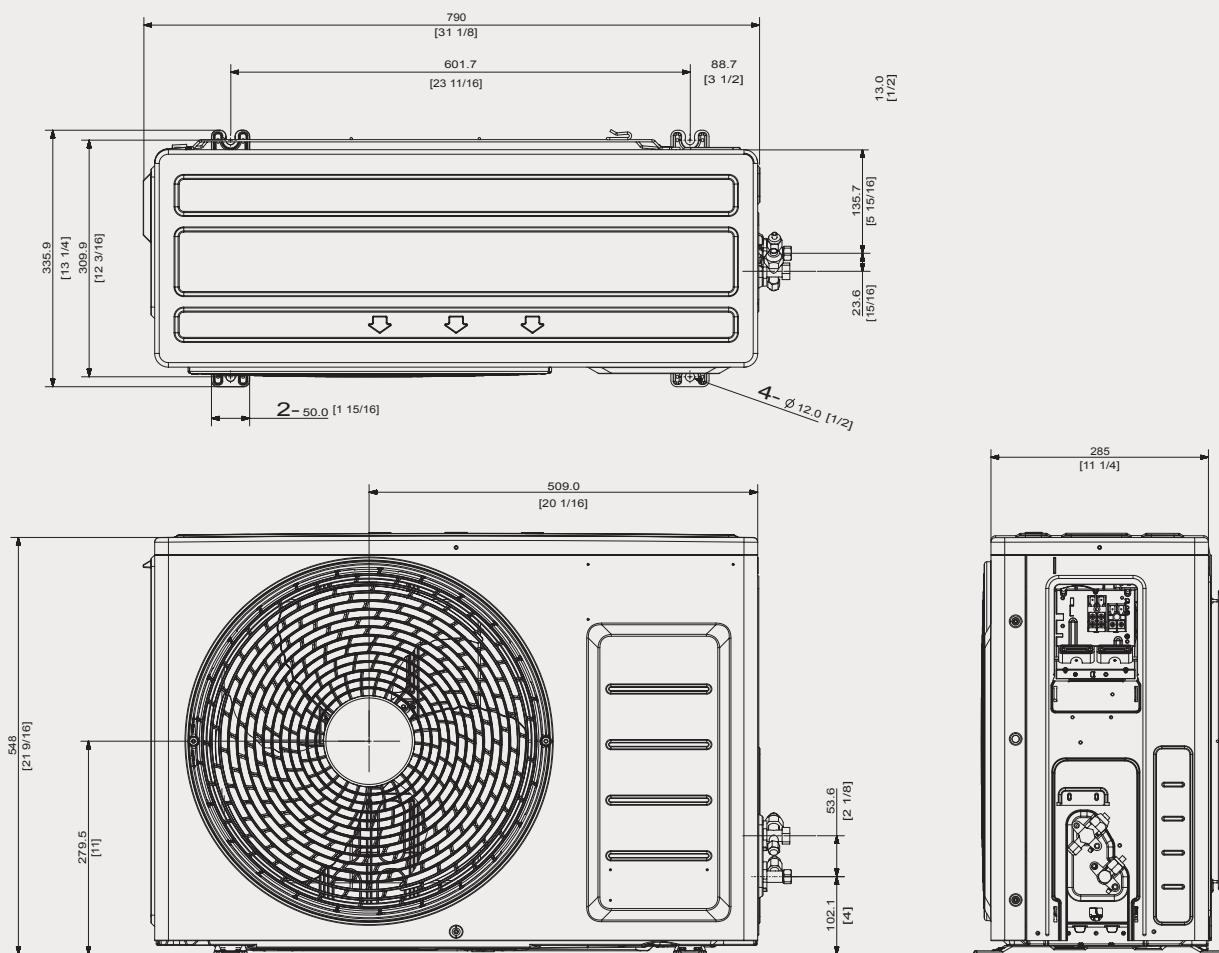


WindFree Black

# Dimensionale

Unità esterna

AR70F07C1AWXEU / AR70F09C1AWXEU / AR70F12C1AWXEU



Monosplit (RAC)

# WindFree Avant S2



## Caratteristiche

- Tecnologia **WindFree™** per evitare getti d'aria diretti grazie a **migliaia di microfori**
- Modalità **Dry Comfort**
- Funzione **AI Comfort** e **AI Energy**
- **Wi-Fi integrato**: controllo remoto possibile grazie all'app SmartThings, che permette il controllo di dispositivi Samsung e compatibili
- Compatibilità **Multisplit** (15000 BTU compatibile solo in Monosplit)



## Accessori

MWR-SH11N*	MWR-WG01KN*	MIM-R10N	MIM-B14*	MIM-A00N
Comando wireless SolarCell (incluso)	Comando a filo touch	Comando a filo advance	Interfaccia per comandi centralizzati	Interfaccia per comandi a filo

\* Da abbinare obbligatoriamente con interfaccia MIM-A00N

## Specifiche

Modello	Unità Interna Unità Esterna	Unità di misura	AR70F07C1AWNEU AR70F07C1AWXEU	AR70F09C1AWNEU AR70F09C1AWXEU	AR70F12C1AWNEU AR70F12C1AWXEU	AR70F15C1AWNEU AR70F15C1AWXEU	AR70F18C1AWNEU AR70F18C1AWXEU	AR70F24C1AWNEU AR70F24C1AWXEU
<b>EAN</b>	Unità Interna Unità Esterna		8806095911205 8806095911212	8806095911243 8806095911250	8806095911311 8806095911328	8806095911373 8806095911380	8806095911397 8806095911403	8806095911410 8806095911427
<b>Nome Set EAN Set</b>			<b>F-AR07AV2</b> 8806095983660	<b>F-AR09AV2</b> 8806095983677	<b>F-AR12AV2</b> 8806095983684	<b>F-AR15AV2</b> 8806095983691	<b>F-AR18AV2</b> 8806095983707	<b>F-AR24AV2</b> 8806095983714
<b>Incentivi fiscali<sup>(1)</sup></b>	Detrazioni	✓ / x	✓	✓	✓	✓	✓	✓
	Conto termico 3.0	✓ / x	✓	✓	✓	✓	✓	✓
<b>Prestazioni Ecodesign EN14825</b>	Capacità (Min/Max)	kW	0.96 ~ 3.2	0.96 ~ 3.7	1 ~ 4.6	1 ~ 5	1.6 ~ 6.7	1.4 ~ 7.6
	Carico termico teorico (Pdesignc) <sup>(2)</sup>	kW	2.0	2.5	3.5	4.3	5.0	6.5
	SEER: Efficienza energetica stagionale		9.0	8.8	8.6	8.0	7.2	7.0
	Classe di efficienza energetica stagionale		A+++	A+++	A+++	A++	A++	A++
	Consumo energetico annuo indicativo <sup>(3)</sup> (Q <sup>est</sup> )	kWh/a	78	99	142	188	243	325
	Capacità (Min/Max)	kW	0.7 ~ 6.7	0.7 ~ 7	0.7 ~ 7.2	0.7 ~ 7.6	1.3 ~ 8	1.2 ~ 9.7
	Carico termico teorico (Pdesignh) <sup>(4)</sup>	kW	2.2	2.3	2.4	2.7	3.8	4.1
	SCOP: Efficienza energetica stagionale		4.8	4.8	4.8	4.6	4.1	4.3
	Classe di efficienza energetica stagionale		A++	A++	A++	A++	A+	A+
	Consumo energetico annuo indicativo <sup>(5)</sup> (Q <sup>he</sup> )	kWh/a	642	671	700	822	1298	1335
<b>Prestazioni EN14511</b>	Capacità (Std) <sup>(6)</sup>	kW	2.0	2.5	3.5	4.3	5.0	6.5
	Potenza assorbita nominale <sup>(6)</sup>	kW	0.43	0.57	0.91	1.18	1.39	1.95
	EER	W/W	4.65	4.39	3.85	3.64	3.60	3.33
	Capacità (Std) <sup>(6)</sup>	kW	2.2	3.2	4.0	4.7	6.0	7.4
	Potenza assorbita nominale <sup>(6)</sup>	kW	0.46	0.76	1.07	1.26	1.61	1.85
	COP		4.78	4.21	3.74	3.73	3.73	3.73
<b>Unità Interna</b>	Compatibilità con FJM	✓ / x	✓	✓	✓	x	✓	✓
	Dimensioni (LxAxP)	mm	889x299x215	889x299x215	889x299x215	889x299x215	1.055x299x215	1.055x299x215
	Peso	kg	9.9	9.9	9.9	9.9	12.3	12.3
	Aria trattata (Max)	m <sup>3</sup> /min	9.0	9.5	10.5	14.2	15.7	17.6
	Capacità di deumidificazione	l/hr	0.7	0.9	1.4	1.7	1.9	2.3
	Livello Pressione Sonora (Min-Max) <sup>(6)</sup>	dB(A)	16 / 38	16 / 38	16 / 40	25 / 41	25 / 41	27 / 45
	Livello Potenza Sonora	dB(A)	56	56	58	58	58	62
	Movimento alette: orizzontale/verticale		Auto/Auto	Auto/Auto	Auto/Auto	Auto/Auto	Auto/Auto	Auto/Auto
<b>Unità Esterna</b>	Dimensioni (LxAxP)	mm	790x548x285	790x548x285	790x548x285	790x548x285	880x638x310	880x638x310
	Materiale		Metal	Metal	Metal	Metal	Metal	Metal
	Peso	kg	30.7	30.7	30.7	30.7	36.8	38.6
	Livello Pressione Sonora	dB(A)	45	45	46	48	51	54
	Livello Potenza Sonora	dB(A)	59	59	62	65	65	68
	Alimentazione	Φ, V, Hz	1, 2, 220-240, 50	1, 2, 220-240, 50	1, 2, 220-240, 50	1, 2, 220-240, 50	1, 2, 220-240, 50	1, 2, 220-240, 50
	Intervallo di Funzionamento (Raffreddamento)	°C	-10 ~ 46	-10 ~ 46	-10 ~ 46	-10 ~ 46	-10 ~ 46	-10 ~ 46
	Intervallo di Funzionamento (Riscaldamento)	°C	-15 ~ 24	-15 ~ 24	-15 ~ 24	-15 ~ 24	-15 ~ 24	-15 ~ 24
	Tubazione Liquido/Gas	Ø mm (pollici)	6.35 (1/4) 9.52 (3/8)	6.35 (1/4) 9.52 (3/8)	6.35 (1/4) 9.52 (3/8)	6.35 (1/4) 9.52 (3/8)	6.35 (1/4) 12.7 (1/2)	6.35 (1/4) 15.88 (5/8)
	Lunghezza tubazioni Max	m	20	20	20	20	30	30
Lunghezza tubazioni Min	m	3	3	3	3	3	3	
<b>Dati installativi</b>	Dislivello Max (U. Interna/U. Esterna)	m	8	8	8	8	15	15
	Precarica di Fabbrica	kg	0.95	0.95	0.95	0.95	1.30	1.30
	Valore tCO <sub>2</sub> e	tCO <sub>2</sub> e	0.64	0.64	0.64	0.64	0.88	0.88
	Lunghezza tubazioni Max senza aggiunta refrigerante	m	7.5	7.5	7.5	7.5	7.5	7.5
	Carica aggiuntiva refrigerante	g/m	15	15	15	15	15	15
<b>Refrigerante<sup>(7)</sup></b>	Tipo Refrigerante / GWP		R32 / 675	R32 / 675	R32 / 675	R32 / 675	R32 / 675	R32 / 675

(1) Per ulteriori informazioni sugli incentivi visitare il sito: <https://samsung-climatesolutions.com/it/b2c/discover/incentivi.html>.

(2) Pdesignc = Carico termico teorico in raffreddamento misurato con temperatura esterna pari a 35°C (bulbo secco)/24°C (bulbo umido) e temperatura interna pari a 27°C (bulbo secco)/19°C (bulbo umido).

(3) Consumo di energia "XYZ kWh/anno" in base ai risultati di prove standard. Il consumo effettivo dipende dalle modalità di utilizzo dell'apparecchio e dal luogo in cui è installato.

(4) Pdesignh = Carico termico teorico in riscaldamento misurato con temperatura esterna pari a -10°C (bulbo secco)/-1°C (bulbo umido) e temperatura interna pari a 20°C (bulbo secco)/15°C (bulbo umido).

(5) Consumo di energia "XYZ kWh/anno" in base ai risultati di prove standard. Il consumo effettivo dipende dalle modalità di utilizzo dell'apparecchio e dal luogo in cui è installato.

(6) Condizioni di test (raffreddamento): temperatura aria interna 27°C (bulbo secco) / 19°C (bulbo umido); temperatura aria esterna 35°C (bulbo secco) / 24°C (bulbo umido).

Condizioni di test (riscaldamento): temperatura aria interna 20°C (bulbo secco) / 15°C (bulbo umido); temperatura aria esterna 7°C (bulbo secco) / 6°C (bulbo umido).

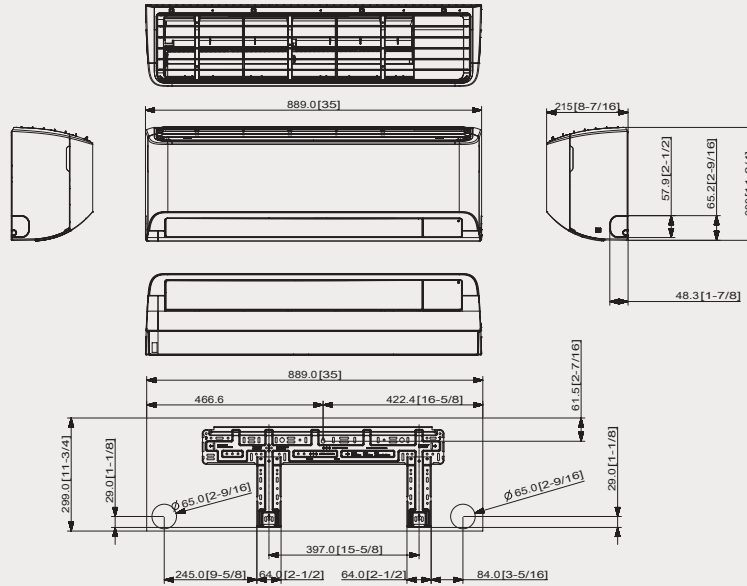
(7) La perdita di refrigerante contribuisce al cambiamento climatico. In caso di rilascio nell'atmosfera, i refrigeranti con un potenziale di riscaldamento globale (GWP) più basso contribuiscono in misura minore al riscaldamento globale rispetto a quelli con un GWP più elevato. Questo apparecchio contiene un fluido refrigerante con un GWP di 675. Se 1 kg di questo fluido refrigerante fosse rilasciato nell'atmosfera, quindi, l'impatto sul riscaldamento globale sarebbe 675 volte più elevato rispetto a 1 kg di CO<sub>2</sub>, per un periodo di 100 anni. In nessun caso l'utente deve cercare di intervenire sul circuito refrigerante o di disassemblare il prodotto. In caso di necessità occorre sempre rivolgersi a personale qualificato.

WindFree Avant S2

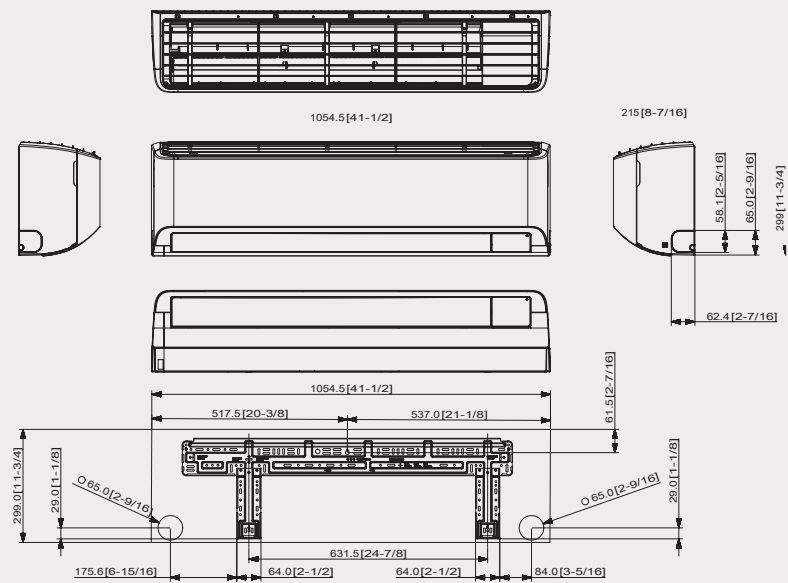
# Dimensionale

Unità interna

AR70F07C1AWNEU / AR70F09C1AWNEU / AR70F12C1AWNEU / AR70F15C1AWNEU



AR70F18C1AWNEU / AR70F24C1AWNEU

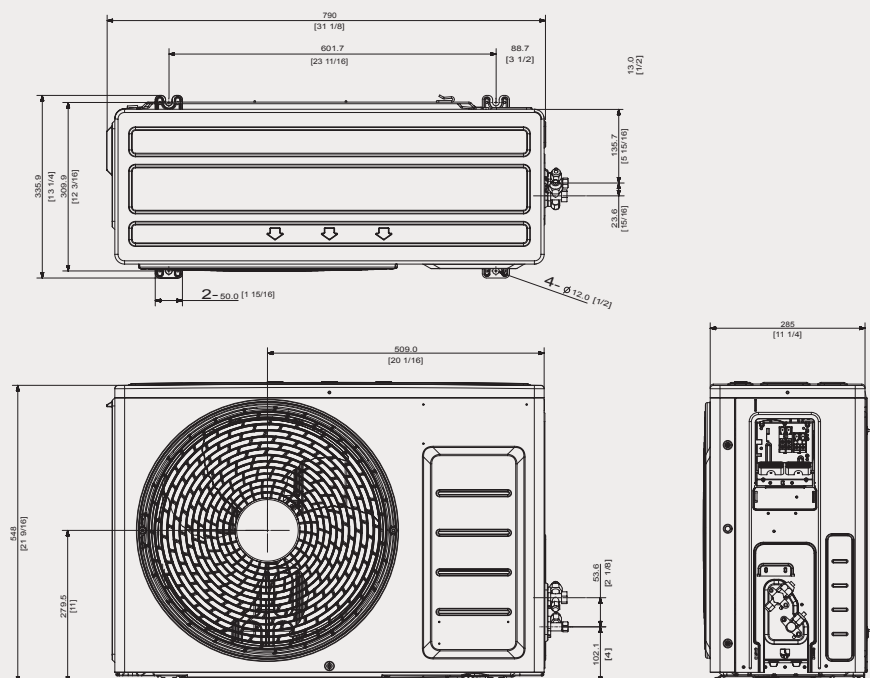


WindFree Avant S2

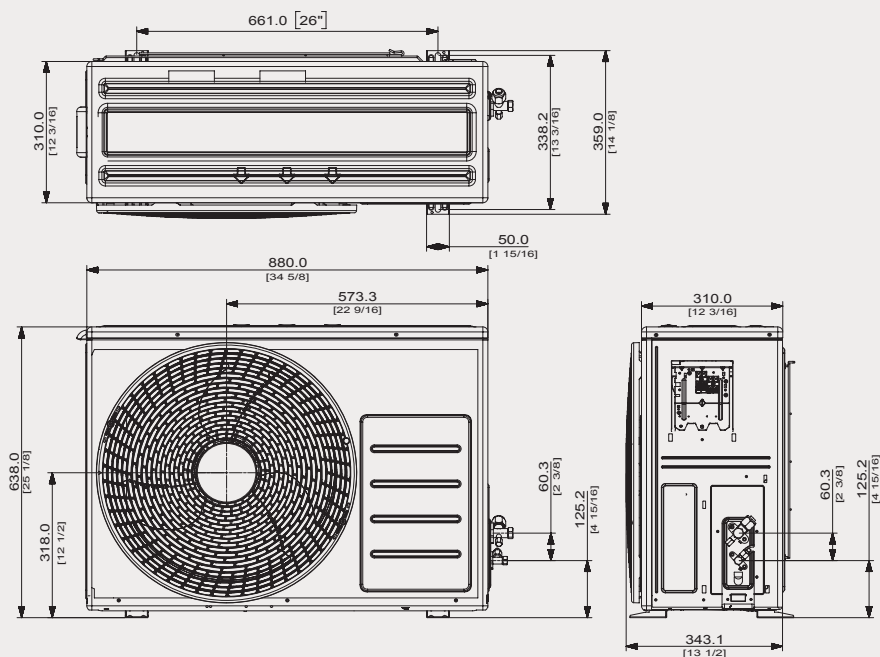
# Dimensionale

Unità esterna

AR70F07C1AWXEU / AR70F09C1AWXEU / AR70F12C1AWXEU / AR70F15C1AWXEU



AR70F18C1AWXEU / AR70F24C1AWXEU



Monosplit (RAC)

# Cebu S2



## Caratteristiche

- Funzione **AI Comfort** e **AI Energy**
- **Wi-Fi integrato**: controllo remoto possibile grazie all'app SmartThings, che permette il controllo di dispositivi Samsung e compatibili
- Compatibilità **Multisplit** (15000 BTU compatibile solo in Monosplit)



## Accessori

MWR-SH11N*	MWR-WG01KN*	MIM-R10N**	MIM-B14*	MIM-A00N
Comando wireless SolarCell (incluso)	Comando a filo touch	Comando a filo advance	Interfaccia per comandi centralizzati	Interfaccia per comandi a filo

\* Da abbinare obbligatoriamente con interfaccia MIM-A00N. \*\*MIM-R10N compatibile solo con le taglie 18000 e 24000 BTU.

## Specifiche

Modello	Unità Interna Unità Esterna	Unità di misura	AR50F07C1AHXEU AR50F07C1AHXEU	AR50F09C1AHXEU AR50F09C1AHXEU	AR50F12C1AHXEU AR50F12C1AHXEU	AR50F15C1AHXEU AR50F15C1AHXEU	AR50F18C1AHXEU AR50F18C1AHXEU	AR50F24C1AHXEU AR50F24C1AHXEU
<b>EAN</b>	Unità Interna Unità Esterna		8806095910819 8806095910826	8806095910840 8806095910857	8806095898605 8806095898612	8806095910963 8806095910970	8806095910987 8806095910994	8806095911021 8806095911038
<b>Nome Set EAN Set</b>			<b>F-AR07CB2</b> 8806095983769	<b>F-AR09CB2</b> 8806095983776	<b>F-AR12CB2</b> 8806095983783	<b>F-AR15CB2</b> 8806095983790	<b>F-AR18CB2</b> 8806095983806	<b>F-AR24CB2</b> 8806095983813
<b>Incentivi fiscali<sup>(1)</sup></b>	<b>Detrazioni</b>	✓ / x	✓	✓	✓	✓	✓	✓
	<b>Conto termico 3.0</b>	✓ / x	✓	✓	✓	✓	✓	✓
<b>Prestazioni Ecodesign EN14825</b>	<b>Raffreddamento</b>							
	<b>Capacità (Min/Max)</b>	kW	1.05 ~ 3	1.05 ~ 3.5	1.05 ~ 4	0.95 ~ 4.8	1.6 ~ 6.7	1.4 ~ 7.6
	<b>Carico termico teorico (Pdesignc)<sup>(2)</sup></b>	kW	2.0	2.5	3.5	4.3	5.0	6.5
	<b>SEER: Efficienza energetica stagionale</b>		7.6	7.4	7.0	7.6	7.0	6.8
	<b>Classe di efficienza energetica stagionale</b>		A++	A++	A++	A++	A++	A++
	<b>Consumo energetico annuo indicativo<sup>(3)</sup> (Q<sup>est</sup>)</b>	kWh/a	92	118	175	198	250	335
<b>Riscaldamento Stagione media</b>	<b>Capacità (Min/Max)</b>	kW	0.85 ~ 4.5	0.85 ~ 4.5	0.85 ~ 5	0.75 ~ 7	1.3 ~ 8	1.2 ~ 9.7
	<b>Carico termico teorico (Pdesignh)<sup>(4)</sup></b>	kW	2.1	2.1	2.2	2.7	3.8	4.1
	<b>SCOP: Efficienza energetica stagionale</b>		4.2	4.2	4.2	4.5	4.1	4.3
	<b>Classe di efficienza energetica stagionale</b>		A+	A+	A+	A+	A+	A+
	<b>Consumo energetico annuo indicativo<sup>(5)</sup> (Q<sup>he</sup>)</b>	kWh/a	700	700	733	840	1298	1335
	<b>Prestazioni EN14511</b>	<b>Raffreddamento</b>						
	<b>Capacità (Std)<sup>(6)</sup></b>	kW	2.0	2.5	3.5	4.3	5.0	6.5
	<b>Potenza assorbita nominale<sup>(6)</sup></b>	kW	0.46	0.6	1.06	1.27	1.39	1.95
	<b>EER</b>	W/W	4.35	4.17	3.30	3.39	3.60	3.33
	<b>Riscaldamento</b>							
	<b>Capacità (Std)<sup>(6)</sup></b>	kW	2.2	3.2	3.5	4.3	6.0	7.4
	<b>Potenza assorbita nominale<sup>(6)</sup></b>	kW	0.47	0.85	0.93	1.04	1.61	1.85
	<b>COP</b>		4.68	3.76	3.76	3.75	3.73	3.73
<b>Unità Interna</b>	<b>Compatibilità con FJM</b>	✓ / x	✓	✓	✓	x	✓	✓
	<b>Dimensioni (LxAxP)</b>	mm	820x299x215	820x299x215	820x299x215	820x299x215	1.055x299x215	1.055x299x215
	<b>Peso</b>	kg	9.1	9.1	9.1	9.1	12.5	12.5
	<b>Aria trattata (Max)</b>	m <sup>3</sup> /min	10	10.5	10.9	12.4	15.7	17.7
	<b>Capacità di deumidificazione</b>	l/hr	0.7	0.9	1.4	1.7	1.9	2.3
	<b>Livello Pressione Sonora (Min~Max)<sup>(6)</sup></b>	dB(A)	19 / 37	19 / 37	19 / 38	25 / 41	25 / 41	27 / 45
	<b>Livello Potenza Sonora</b>	dB(A)	54	54	56	58	58	62
	<b>Movimento alette: orizzontale/verticale</b>		Auto/Auto	Auto/Auto	Auto/Auto	Auto/Auto	Auto/Auto	Auto/Auto
<b>Unità Esterna</b>	<b>Dimensioni (LxAxP)</b>	mm	710x540x220	710x540x220	710x540x220	790x548x285	880x638x310	880x638x310
	<b>Materiale</b>		Metal	Metal	Metal	Metal	Metal	Metal
	<b>Peso</b>	kg	24.0	24.0	24.4	30.7	36.8	38.6
	<b>Livello Pressione Sonora</b>	dB(A)	45	45	46	48	51	54
	<b>Livello Potenza Sonora</b>	dB(A)	60	63	63	65	65	68
	<b>Alimentazione</b>	Φ, V, Hz	1, 2, 220-240, 50	1, 2, 220-240, 50	1, 2, 220-240, 50	1, 2, 220-240, 50	1, 2, 220-240, 50	1, 2, 220-240, 50
	<b>Intervallo di Funzionamento (Raffreddamento)</b>	°C	-10 ~ 46	-10 ~ 46	-10 ~ 46	-10 ~ 46	-10 ~ 46	-10 ~ 46
	<b>Intervallo di Funzionamento (Riscaldamento)</b>	°C	-15 ~ 24	-15 ~ 24	-15 ~ 24	-15 ~ 24	-15 ~ 24	-15 ~ 24
<b>Dati installativi</b>	<b>Tubazione Liquido/Gas</b>	Ø mm (pollici)	6.35 (1/4) 9.52 (3/8)	6.35 (1/4) 9.52 (3/8)	6.35 (1/4) 9.52 (3/8)	6.35 (1/4) 9.52 (3/8)	6.35 (1/4) 12.7 (1/2)	6.35 (1/4) 15.88 (5/8)
	<b>Lunghezza tubazioni Max</b>	m	15	15	15	20	30	30
	<b>Lunghezza tubazioni Min</b>	m	3	3	3	3	3	3
	<b>Dislivello Max (U. Interna/U. Esterna)</b>	m	8	8	8	8	15	15
	<b>Precarica di Fabbrica</b>	kg	0.70	0.70	0.70	0.93	1.30	1.30
	<b>Valore tCO<sub>2</sub>e</b>	tCO <sub>2</sub> e	0.47	0.47	0.47	0.63	0.88	0.88
	<b>Lunghezza tubazioni Max senza aggiunta refrigerante</b>	m	7.5	7.5	7.5	7.5	7.5	7.5
	<b>Carica aggiuntiva refrigerante</b>	g/m	10	10	10	10	10	10
<b>Refrigerante<sup>(7)</sup></b>	<b>Tipo Refrigerante / GWP</b>		R32 / 675	R32 / 675	R32 / 675	R32 / 675	R32 / 675	R32 / 675

(1) Per ulteriori informazioni sugli incentivi visitare il sito: <https://samsung-climatesolutions.com/it/b2c/discover/incentivi.html>.

(2) Pdesignc = Carico termico teorico in raffreddamento misurato con temperatura esterna pari a 35°C (bulbo secco)/24°C (bulbo umido) e temperatura interna pari a 27°C (bulbo secco)/19°C (bulbo umido).

(3) Consumo di energia "XYZ kWh/anno" in base ai risultati di prove standard. Il consumo effettivo dipende dalle modalità di utilizzo dell'apparecchio e dal luogo in cui è installato.

(4) Pdesignh = Carico termico teorico in riscaldamento misurato con temperatura esterna pari a -10°C (bulbo secco)/-11°C (bulbo umido) e temperatura interna pari a 20°C (bulbo secco)/15°C (bulbo umido).

(5) Consumo di energia "XYZ kWh/anno" in base ai risultati di prove standard. Il consumo effettivo dipende dalle modalità di utilizzo dell'apparecchio e dal luogo in cui è installato.

(6) Condizioni di test (raffreddamento): temperatura aria interna 27°C (bulbo secco) / 19°C (bulbo umido); temperatura aria esterna 35°C (bulbo secco) / 24°C (bulbo umido).

Condizioni di test (riscaldamento): temperatura aria interna 20°C (bulbo secco) / 15°C (bulbo umido); temperatura aria esterna 7°C (bulbo secco) / 6°C (bulbo umido).

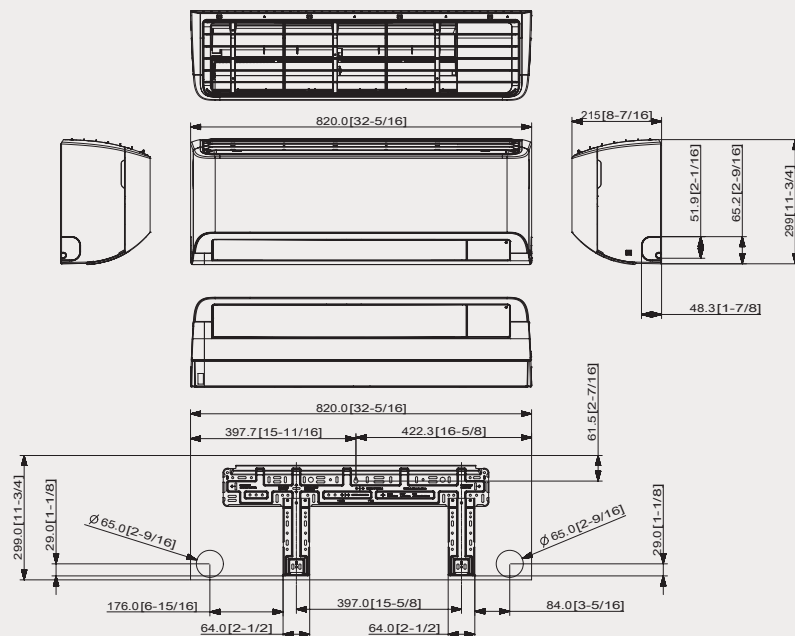
(7) La perdita di refrigerante contribuisce al cambiamento climatico. In caso di rilascio nell'atmosfera, i refrigeranti con un potenziale di riscaldamento globale (GWP) più basso contribuiscono in misura minore al riscaldamento globale rispetto a quelli con un GWP più elevato. Questo apparecchio contiene un fluido refrigerante con un GWP di 675. Se 1 kg di questo fluido refrigerante fosse rilasciato nell'atmosfera, quindi, l'impatto sul riscaldamento globale sarebbe 675 volte più elevato rispetto a 1 kg di CO<sub>2</sub>, per un periodo di 100 anni. In nessun caso l'utente deve cercare di intervenire sul circuito refrigerante o di disassemblare il prodotto. In caso di necessità occorre sempre rivolgersi a personale qualificato.

Cebu S2

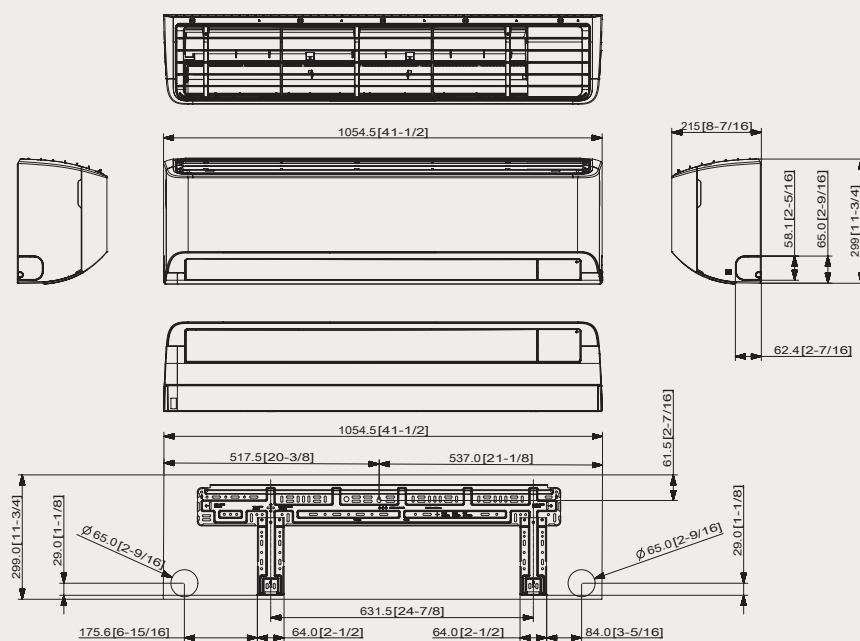
# Dimensionale

Unità interna

AR50F07C1AHNEU / AR50F09C1AHNEU / AR50F12C1AHNEU / AR50F15C1AHNEU



AR50F18C1AHNEU / AR50F24C1AHNEU

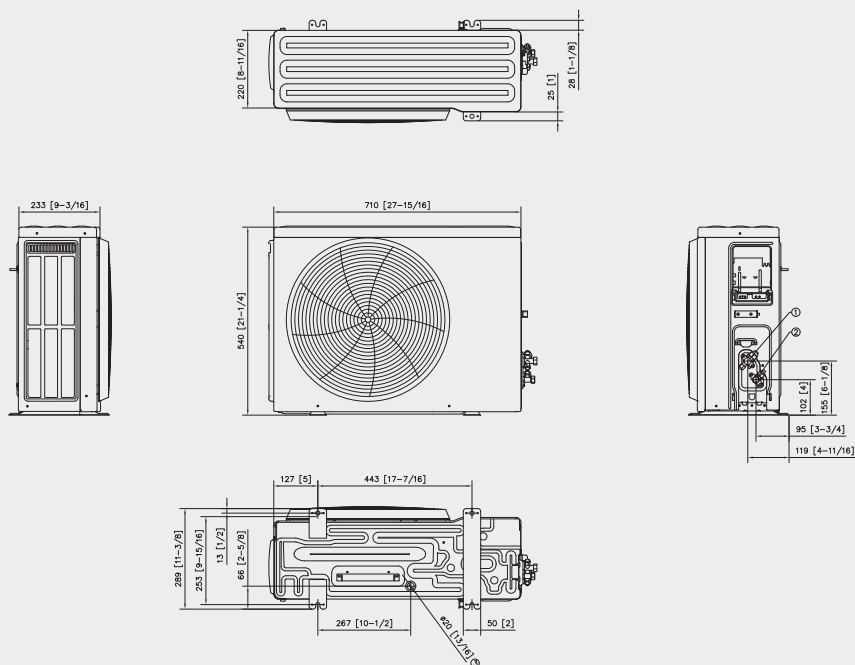


Cebu S2

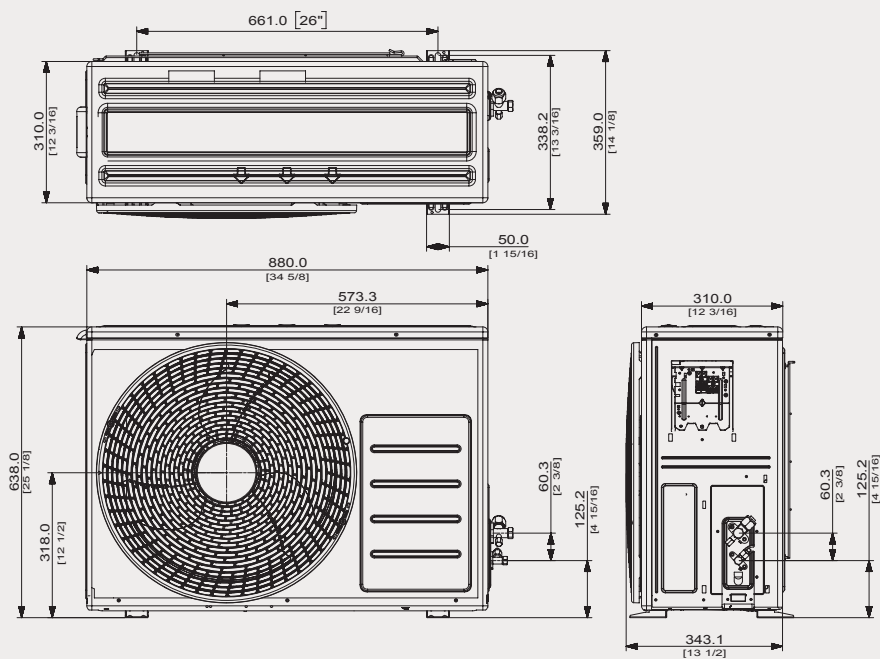
# Dimensionale

Unità esterna

AR50F07C1AHXEU / AR50F09C1AHXEU / AR50F12C1AHXEU



AR50F15C1AHXEU



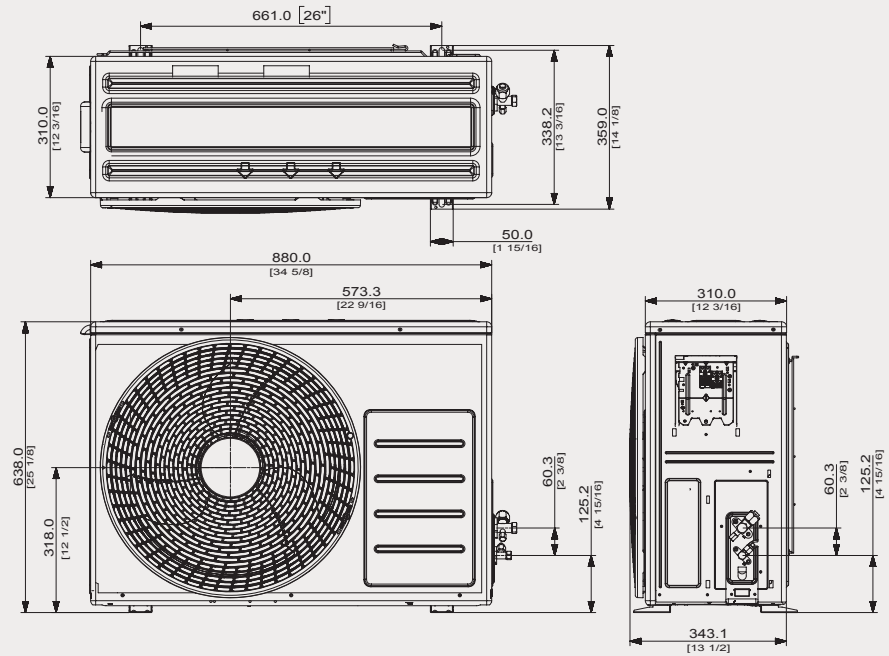
Monosplit (RAC)

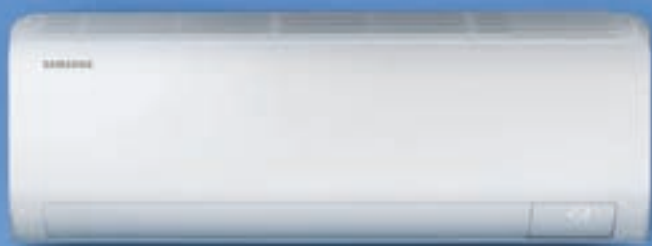
Cebu S2

# Dimensionale

Unità esterna

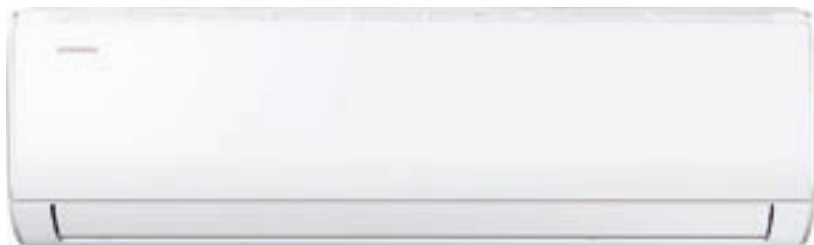
AR50F18C1AHXEU / AR50F24C1AHXEU





# NOVITÀ

## AR35 Wi-Fi



### Caratteristiche

- Modalità **Fast Cooling** e **Good Sleep**
- Compatibilità **solo in Monosplit**
- **Wi-Fi integrato**: controllo remoto possibile grazie all'app SmartThings, che permette il controllo di dispositivi Samsung e compatibili



### Accessori



Comando wireless  
(incluso)

## Specifiche

Modello	Unità Interna Unità Esterna	Unità di misura	AR40H09C1AMNEU AR40H09C1AMXEU	AR40H12C1AMNEU AR40H12C1AMXEU	AR40H18C1AMNEU AR40H18C1AMXEU	AR40H24C1AMNEU AR40H24C1AMXEU
EAN	Unità Interna Unità Esterna		8806097831532 8806097831549	8806097831570 8806097831587	8806097831617 8806097831624	8806097831631 8806097831648
Nome Set EAN Set			F-AR09ARH 8806099023256	F-AR12ARH 8806099023263	F-AR18ARH 8806099023270	F-AR24ARH 8806099023287
Incentivi fiscali <sup>(1)</sup>	Detrazioni	✓ / x	✓	✓	✓	x
	Conto termico 3.0	✓ / x	✓	✓	✓	✓
Prestazioni Ecodesign EN14825	Capacità (Min/Max)	kW	0.91 ~ 3.4	1.11 ~ 4.16	1.81 ~ 6.15	2.08 ~ 7.95
	Carico termico teorico (Pdesignc) <sup>(2)</sup>	kW	2.8	3.6	5.3	7.0
	SEER: Efficienza energetica stagionale		6.30	6.10	7.10	6.10
	Classe di efficienza energetica stagionale		A++	A++	A++	A++
	Consumo energetico annuo indicativo <sup>(3)</sup> (Q <sup>est</sup> )	kWh/a	156	211	256	412
	Capacità (Min/Max)	kW	0.82 ~ 3.37	1.08 ~ 4.22	1.28 ~ 6.74	1.61 ~ 8.79
Riscaldamento Stagione media	Carico termico teorico (Pdesignh) <sup>(4)</sup>	kW	2.6	2.7	4.2	4.7
	SCOP: Efficienza energetica stagionale		4.00	3.90	4.00	3.90
	Classe di efficienza energetica stagionale		A+	A	A+	A
	Consumo energetico annuo indicativo <sup>(3)</sup> (Q <sup>he</sup> )	kWh/a	910	969	1435	1723
Prestazioni EN14511	Capacità (Std) <sup>(6)</sup>	kW	2.64	3.3	4.9	7.0
	Potenza assorbita nominale <sup>(6)</sup>	W	770	1000	1441	2510
	EER	W/W	3.43	3.30	3.40	2.79
	Capacità (Std) <sup>(6)</sup>	kW	2.93	3.6	5.3	7.3
	Potenza assorbita nominale <sup>(6)</sup>	W	750	947	1429	2442
Unità Interna	COP		3.91	3.80	3.71	2.99
	Compatibilità con FJM	✓ / x	x	x	x	x
	Dimensioni (LxAxP)	mm	805x285x194	805x285x194	957x302x213	1040x327x220
	Peso	Kg	8.1	8.1	10.9	13.0
	Aria trattata (Max)	m <sup>3</sup> /min	7.8	9.0	14.0	16.3
	Capacità di deumidificazione	l/hr	1.0	1.2	2.3	3.1
	Livello Pressione Sonora (Min - Max) <sup>(6)</sup>	dB(A)	20 / 36	22 / 37	30 / 42	36 / 43
	Livello Potenza Sonora	dB(A)	55	55	55	59
Unità Esterna	Movimento alette: orizzontale/verticale		Manuale/Auto	Manuale/Auto	Manuale/Auto	Manuale/Auto
	Dimensioni (LxAxP)	mm	720x495x270	720x495x270	805x554x330	890x673x342
	Materiale		Metal	Metal	Metal	Metal
	Peso	kg	23.2	23.2	32.7	42.9
	Livello Pressione Sonora	dB(A)	49	50	51	56
	Livello Potenza Sonora	dB(A)	62	65	63	67.5
	Alimentazione	Φ, V, Hz	1,220-240,50	1,220-240,50	1,220-240,50	1,220-240,50
	Intervallo di Funzionamento (Raffr./Risc.)	°C	-10 ~ 46 / -15 ~ 24	-10 ~ 46 / -15 ~ 24	-10 ~ 46 / -15 ~ 24	-10 ~ 46 / -15 ~ 24
Dati installativi	Tubazione Liquido/Gas	Ø mm (pollici)	6.35 (1/4) / 9.52 (3/8)	6.35 (1/4) / 9.52 (3/8)	6.35 (1/4) / 12.7 (1/2)	9.52 (3/8) / 15.88 (5/8)
	Lunghezza tubazioni Max/Min	m	25 / 3	25 / 3	30 / 3	50 / 3
	Dislivello Max (U. Interna/U. Esterna)	m	10	10	20	25
	Precarica di Fabbrica	kg	0.55	0.55	1.00	1.60
	Valore tCO <sub>2</sub> e	tCO <sub>2</sub> e	0.37	0.37	0.68	1.08
	Lunghezza tubazioni Max senza aggiunta refrigerante	m	5	5	5	5
Carica aggiuntiva refrigerante	g/m	12	12	12	24	
Refrigerante <sup>(7)</sup>	Tipo Refrigerante / GWP		R32 / 675	R32 / 675	R32 / 675	R32 / 675

(1) Per ulteriori informazioni sugli incentivi visitare il sito: <https://samsung-climatesolutions.com/it/b2c/discover/incentivi.html>.

(2) Pdesignc = Carico termico teorico in raffreddamento misurato con temperatura esterna pari a 35°C (bulbo secco)/24°C (bulbo umido) e temperatura interna pari a 27°C (bulbo secco)/19°C (bulbo umido).

(3) Consumo di energia "XYZ kWh/anno" in base ai risultati di prove standard. Il consumo effettivo dipende dalle modalità di utilizzo dell'apparecchio e dal luogo in cui è installato.

(4) Pdesignh = Carico termico teorico in riscaldamento misurato con temperatura esterna pari a -10°C (bulbo secco)/-11°C (bulbo umido) e temperatura interna pari a 20°C (bulbo secco)/15°C (bulbo umido).

(5) Consumo di energia "XYZ kWh/anno" in base ai risultati di prove standard. Il consumo effettivo dipende dalle modalità di utilizzo dell'apparecchio e dal luogo in cui è installato.

(6) Condizioni di test (raffreddamento): temperatura aria interna 27°C (bulbo secco) / 19°C (bulbo umido); temperatura aria esterna 35°C (bulbo secco) / 24°C (bulbo umido).

(6) Condizioni di test (riscaldamento): temperatura aria interna 20°C (bulbo secco) / 15°C (bulbo umido); temperatura aria esterna 7°C (bulbo secco) / 6°C (bulbo umido).

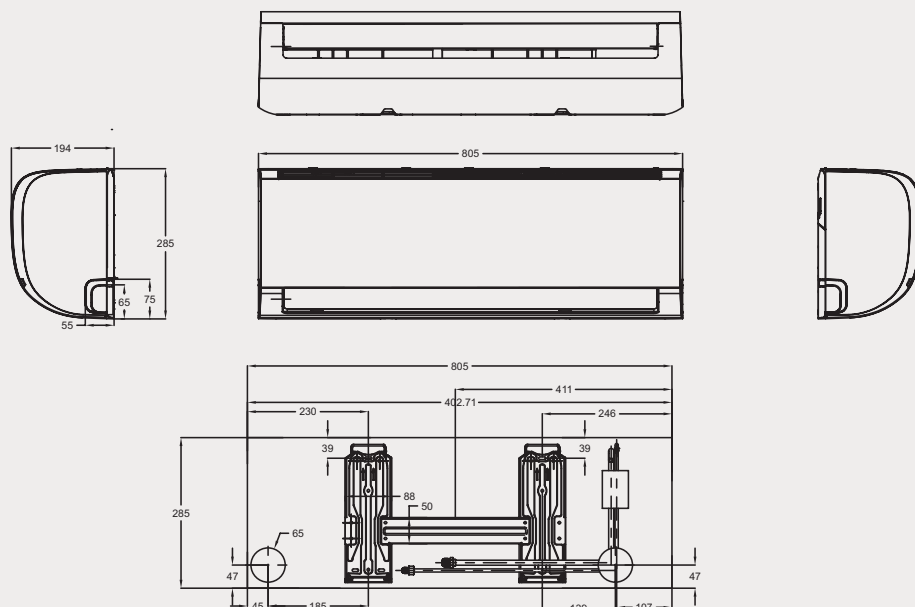
(7) La perdita di refrigerante contribuisce al cambiamento climatico. In caso di rilascio nell'atmosfera, i refrigeranti con un potenziale di riscaldamento globale (GWP) più basso contribuiscono in misura minore al riscaldamento globale rispetto a quelli con un GWP più elevato. Questo apparecchio contiene un fluido refrigerante con un GWP di 675. Se 1 kg di questo fluido refrigerante fosse rilasciato nell'atmosfera, quindi, l'impatto sul riscaldamento globale sarebbe 675 volte più elevato rispetto a 1 kg di CO<sub>2</sub> per un periodo di 100 anni. In nessun caso l'utente deve cercare di intervenire sul circuito refrigerante o di disassemblare il prodotto. In caso di necessità occorre sempre rivolgersi a personale qualificato.

AR35 Wi-Fi

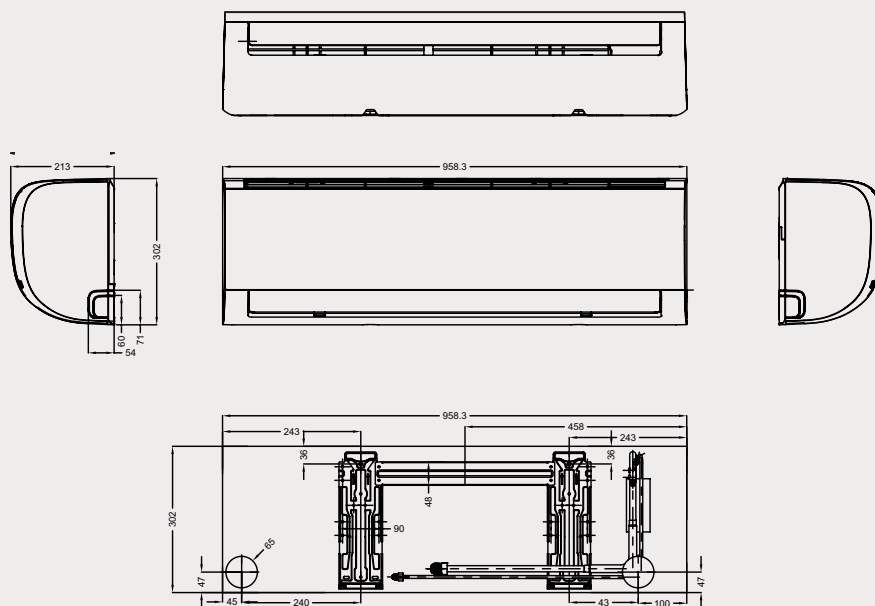
# Dimensionale

Unità interna

AR40H09C1AMNEU / AR40H12C1AMNEU



AR40H18C1AMNEU

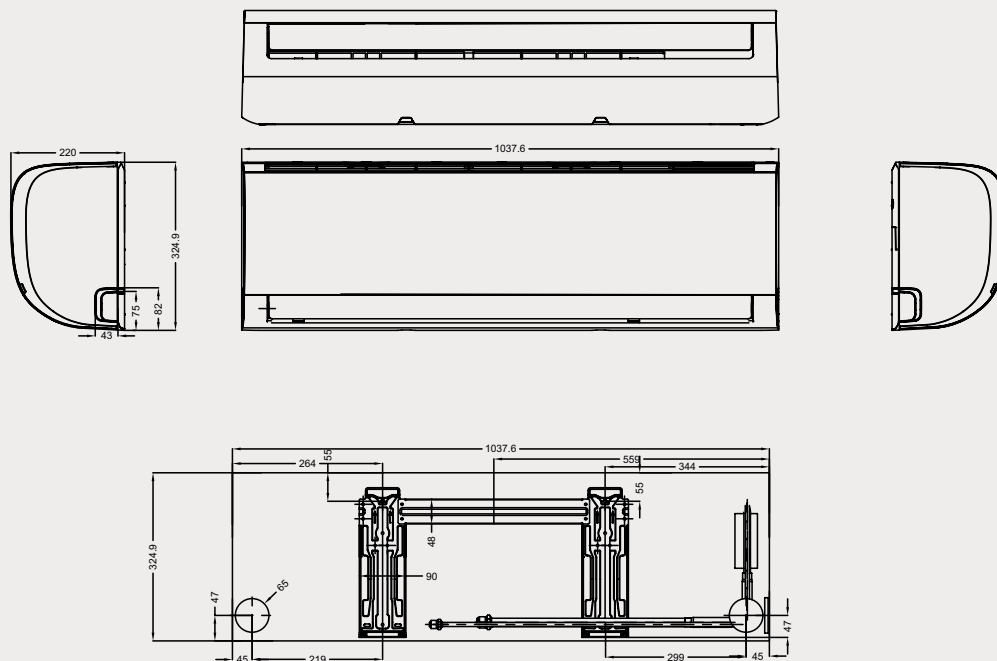


AR35 Wi-Fi

# Dimensionale

Unità interna

AR40H24C1AMNEU



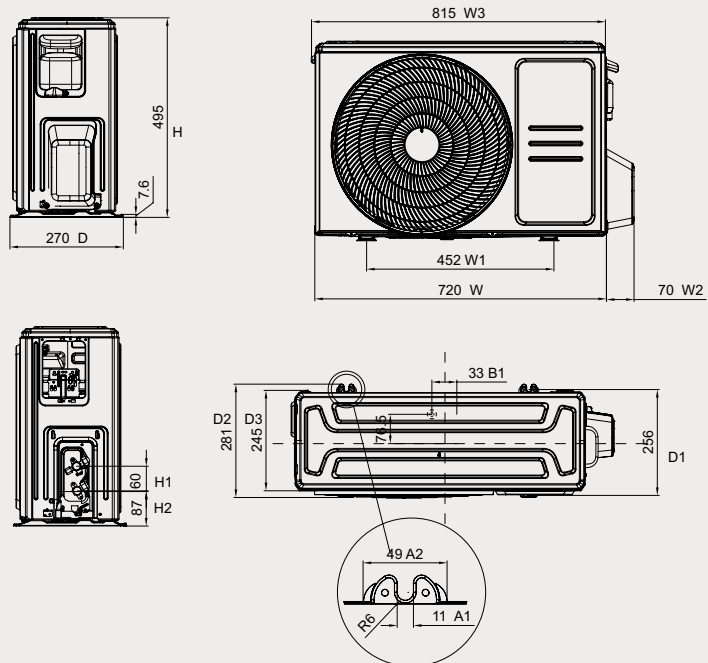
Monosplit (RAC)

AR35 Wi-Fi

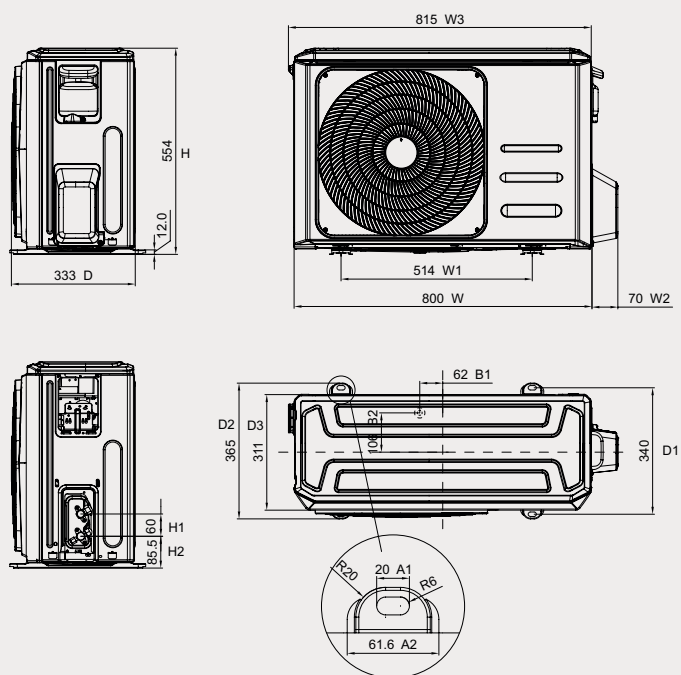
# Dimensionale

Unità esterna

AR40H09C1AMXEU / AR40H12C1AMXEU



AR40H18C1AMXEU

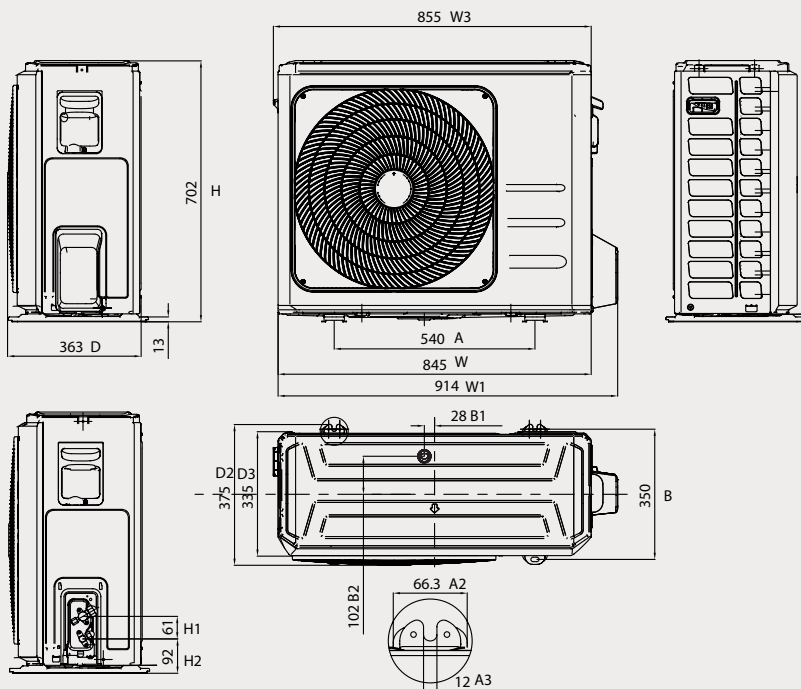


AR35 Wi-Fi

# Dimensionale

Unità esterna

AR40H24C1AMXEU



Monosplit (RAC)

# 02

# Multisplit

**Un sistema multisplit permette di collegare ad una sola esterna, fino a 5 interne.**

**CARATTERISTICHE:**

- Ampia scelta di unità interne: parete, tra cui le unità WindFree in grado di garantire il massimo comfort, console, canalizzate, cassetta 1 e 4 vie Mini;
- Unità esterne con compressore Twin Rotary;
- Efficienza fino a A+++ in raffreddamento e A++ in riscaldamento;
- Accesso agli incentivi statali;
- Facilità di installazione: l'unità interna è stata concepita per un risparmio di tempo fino al 45% rispetto alla gamma precedente;
- Lettura codici errori semplificata: grazie al display presente nell'unità esterna.



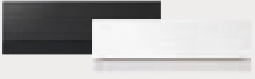



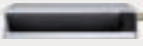

**Scopri le soluzioni di climatizzazione per più stanze**






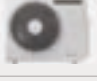




# Gamma

## Unità interne

Modello		1.6 kW	2.0 kW	2.5/2.6 kW	3.5 kW	5.2 kW	7.1 kW
NOVITÀ WindFree Première+			•	•	•		
NOVITÀ WindFree Première			•	•	•	Solo Essential White •	Solo Essential White •
WindFree Avant S2 / Black			•	•	•	Solo Avant S2 •	Solo Avant S2 •
Cebu S2			•	•	•	•	•
Cassetta 1 Via WindFree				•	•		
Cassetta 4 Vie Mini WindFree		•	•	•	•	•	
Console				•	•	•	
Canalizzabile Slim a bassa prevalenza				•	•		
Canalizzabile media prevalenza						•	

## Unità esterne

Modello		4.0 kW	5.0 kW	5.2 kW	6.8 kW	8.0 kW	10.0 kW
AJ040TXJ2KG/EU		•					
AJ050TXJ2KG/EU			•				
AJ052TXJ3KG/EU				•			
AJ068TXJ3KG/EU					•		
AJ080TXJ4KG/EU						•	
AJ100TXJ5KG/EU							•

# Compatibilità gamma Multisplit

## Unità a parete multisplit



Modello			WindFree Première+					WindFree Première					WindFree Avant S2 / Black					Cebu S2				
Codice modello unità interna			AR70H**CAABNEU - 07/09/12 AR70H**CAWNEU - 07/09/12					AR70H**C1ABNEU - 07/09/12 AR70H**C1AWNEU - 07/09/12/18/24					AR70F**C1ABNEU - 07/09/12 AR70F**C1AWNEU - 07/09/12/18/24					AR50F**C1AHNEU - 07/09/12/18/24				
Tipo di refrigerante	Codice modello unità esterna	Capacità (kW)	2.0	2.5	3.5	2.0	2.5	3.5	5.2	6.8	2.0	2.5	3.5	5.2	6.8	2.0	2.5	3.5	5.2	6.8		
R32	AJ040TXJ2KG/EU	4.0	•	•	•	•	•	•			•	•	•			•	•	•				
	AJ050TXJ2KG/EU	5.0	•	•	•	•	•	•	Solo White		•	•	•	Solo Avant S2		•	•	•	•	•		
	AJ052TXJ3KG/EU	5.2	•	•	•	•	•	•	Solo White		•	•	•	Solo Avant S2		•	•	•	•	•		
	AJ068TXJ3KG/EU	6.8	•	•	•	•	•	•	Solo White		•	•	•	Solo Avant S2		•	•	•	•	•		
	AJ080TXJ4KG/EU	8.0	•	•	•	•	•	•	Solo White	Solo White	•	•	•	Solo Avant S2	Solo Avant S2	•	•	•	•	•		
	AJ100TXJ5KG/EU	10.0	•	•	•	•	•	•	Solo White	Solo White	•	•	•	Solo Avant S2	Solo Avant S2	•	•	•	•	•		

## Altre unità interne multisplit



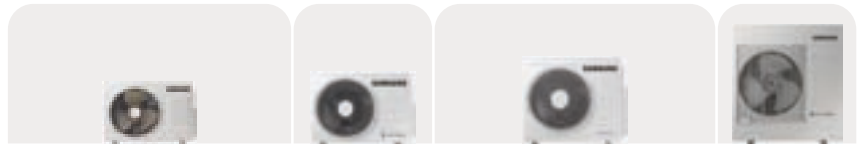
Modello			Cassetta 4 Vie Mini WindFree					Cassetta 1 Via WindFree		Canalizzabile			Console		
Codice modello unità interna			AJ0**TNNDKG/EU - 16/20/26/35/52					AJ0**TN1DKG/EU - 26/35		AJ0**TN**EG/EU - 26/35/52 AJ052BNMDEG/EU			AJ0**TNJDKG/EU - 26/35/52		
Tipo di refrigerante	Codice modello unità esterna	Capacità (kW)	1.6	2.0	2.6	3.5	5.2	2.6	3.5	2.6	3.5	5.2	2.6	3.5	5.2
R32	AJ040TXJ2KG/EU	4.0						•	•				•	•	
	AJ050TXJ2KG/EU	5.0	•	•	•	•		•	•	•	•		•	•	•
	AJ052TXJ3KG/EU	5.2	•	•	•	•		•	•	•	•		•	•	•
	AJ068TXJ3KG/EU	6.8	•	•	•	•	•	•	•	•	•	•			
	AJ080TXJ4KG/EU	8.0	•	•	•	•	•	•	•	•	•	•			
	AJ100TXJ5KG/EU	10.0	•	•	•	•	•	•	•	•	•	•			

# Specifiche tecniche

R32

## Caratteristiche

- Compressore Twin Rotary con tecnologia Digital Inverter.
- Dotato di protocollo di comunicazione NASA.
- Ventilazione a trasmissione diretta alimentata da un motore BLDC.
- La tecnologia Triple Protector Plus protegge il compressore, l'aletta e il comando da eventuali sbalzi di corrente.



Unità esterna		AJ040TXJ2KG/EU	AJ050TXJ2KG/EU	AJ052TXJ3KG/EU	AJ068TXJ3KG/EU	AJ080TXJ4KG/EU	AJ100TXJ5KG/EU		
Numero massimo di unità interne collegabili		2	2	3	3	4	5		
Capacità (kW)	Raffrescamento (nominale)	kW	4.0	5.0	5.2	6.8	8.0	10.0	
	Riscaldamento a +7 °C	kW	4.2	5.6	6.3	8.0	9.3	12.0	
	Riscaldamento a -5 °C	kW	3.16	4.22	4.22	6.02	7.00	9.03	
	Riscaldamento a -10 °C	kW	2.70	3.60	3.60	5.14	5.97	7.70	
	Riscaldamento a -15 °C	kW	2.23	2.98	2.98	4.25	4.94	6.38	
Prestazioni	Efficienza energetica raffrescamento	SEER	W/W	8.54	8.54	8.51	7.75	7.75	8.00
		Consumo energetico	kWh/a	164	205	206	293	330	387
		Pdesignc	kW	4.0	5.0	5.0	6.5	7.3	8.8
		EER	W/W	4.44	4.10	4.16	3.78	4.06	3.64
	Efficienza energetica riscaldamento	SCOP	W/W	4.64	4.64	4.60	4.32	4.10	4.32
		Consumo energetico	kWh/a	922	1.270	1.400	1.833	2.009	2.564
		Pdesignh (medio)	kW	3.1	4.2	4.6	5.7	5.9	7.9
	Portata d'aria	m <sup>3</sup> /min	29.7	33.1	45.0	47.5	47.5	75.0	
	Potenza sonora	dB(A)	60	61	61	64	64	70	
	Pressione sonora	Raffrescamento	dB(A)	45	46	46	48	48	54
Riscaldamento		dB(A)	46	47	48	50	50	56	
Ventilatore	Tipo		Girante	Girante	Girante	Girante	Girante	Girante	
	Direzione uscita aria		Anteriore (orizzontale)	Anteriore (orizzontale)	Anteriore (orizzontale)	Anteriore (orizzontale)	Anteriore (orizzontale)	Anteriore (orizzontale)	
	Potenza	W	40	40	125	125	125	125	
	Numero di ventole	-	1	1	1	1	1	1	
Gamma temperature di funzionamento	Raffrescamento	°C	-10~46	-10~46	-10~46	-10~46	-10~46	-10~46	
	Riscaldamento	°C	-15~24	-15~24	-15~24	-15~24	-15~24	-15~24	
Dati elettrici	Alimentazione	Φ, V, Hz	Monofase 220-240. 50	Monofase 220-240. 50	Monofase 220-240. 50	Monofase 220-240. 50	Monofase 220-240. 50	Monofase 220-240. 50	
	Tipo di compressore		Twin BLDC Rotary	Twin BLDC Rotary	Twin BLDC Rotary	Twin BLDC Rotary	Twin BLDC Rotary	Twin BLDC Rotary	
	Consumo energetico	Raffrescamento	kW	0.90	1.22	1.25	1.80	1.97	2.75
		Riscaldamento	kW	0.90	1.28	1.32	1.81	2.13	2.82
	Corrente di funzionamento	Raffrescamento	A	4.1	5.6	5.5	8.1	8.9	12.2
Riscaldamento		A	4.1	5.9	6.1	8.2	9.5	12.8	
Dimensioni	Dimensioni nette (LxAxP)	mm	790x548x285	790x548x285	880x638x310	880x798x310	880x798x310	940x998x330	
	Peso netto	kg	32.0	33.0	44.5	57.5	57.5	76.5	
Refrigerante	Tipo*		R32	R32	R32	R32	R32	R32	
	Precarica di fabbrica	kg	0.98	1.18	1.55	2.00	2.00	2.70	
	Lunghezza tubazioni senza carica	m	30.0	30.0	30.0	30.0	30.0	30.0	
	Carica tonnellate CO <sub>2</sub> equivalenti	tCO <sub>2</sub> e	0.66	0.80	1.05	1.35	1.35	1.82	
	Carica aggiuntiva refrigerante	g/m			10	10	20	10	
Attacchi tubazione	Tubazione liquido	Ø pollici	1/4x2	1/4x2	1/4x3	1/4x3	1/4x4	1/4x5	
	Tubo gas	Ø pollici	3/8x2	3/8x2	3/8x2 + 1/2	3/8 + 1/2x2	3/8x2 + 1/2x2	3/8x2 + 1/2x3	
Lunghezza tubazioni	Lunghezza totale tubazioni	m	30	30	50	50	70	75	
	Min/Max	m	3/20	3/20	3/25	3/25	3/25	3/25	
Altezza tubazione	Altezza massima (DI-DI)	m	7.5	7.5	7.5	7.5	7.5	7.5	
	Altezza massima (DE-DI)	m	15	15	15	15	15	15	

\* Le unità esterne Samsung contengono Gas Fluorurati ad effetto serra R32. GWP = 675

# Facilità d'installazione

Il design delle unità a parete è stato progettato pensando alle esigenze degli installatori.



## EASY FILTER PLUS

Il filtro facilmente removibile e lavabile, consente una manutenzione ed una pulizia più semplice



## FLESSIBILITÀ

Grazie alla Tecnologia WindFree™ che elimina i fastidiosi getti d'aria diretti, è possibile installare le unità a parete in ogni ambiente, anche in situazioni delicate come la camera da letto, evitando costose opere murarie



## RISPARMIO DI TEMPO, MONTAGGIO E MANUTENZIONE

L'installazione dell'unità interna è ridotta del 45%\* grazie alla struttura a incastro senza l'utilizzo di viti

\* Rispetto ai modelli delle gamme precedenti.



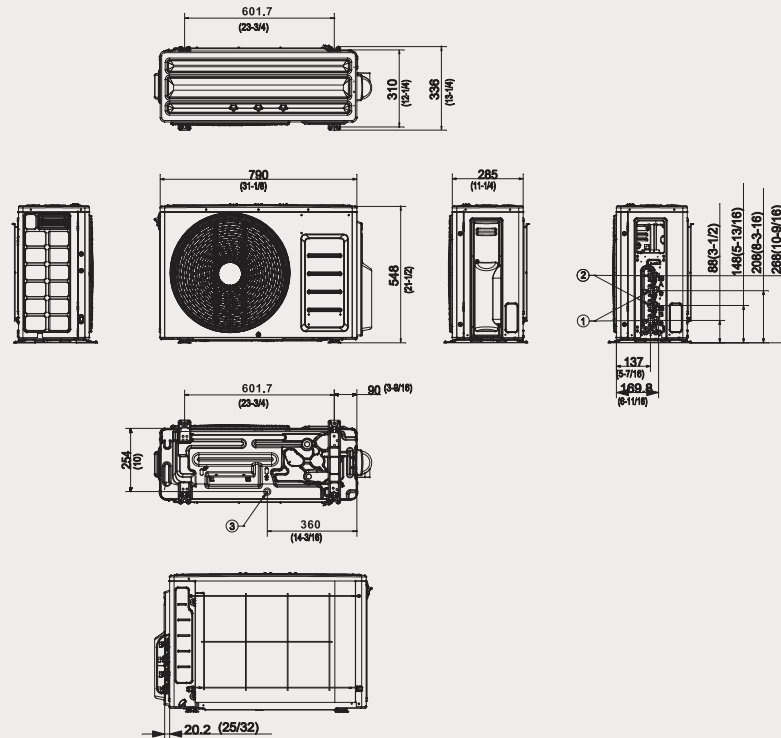
## DISPLAY UNITÀ ESTERNA MULTISPLIT

Facilita l'installazione e segnala eventuali errori di funzionamento

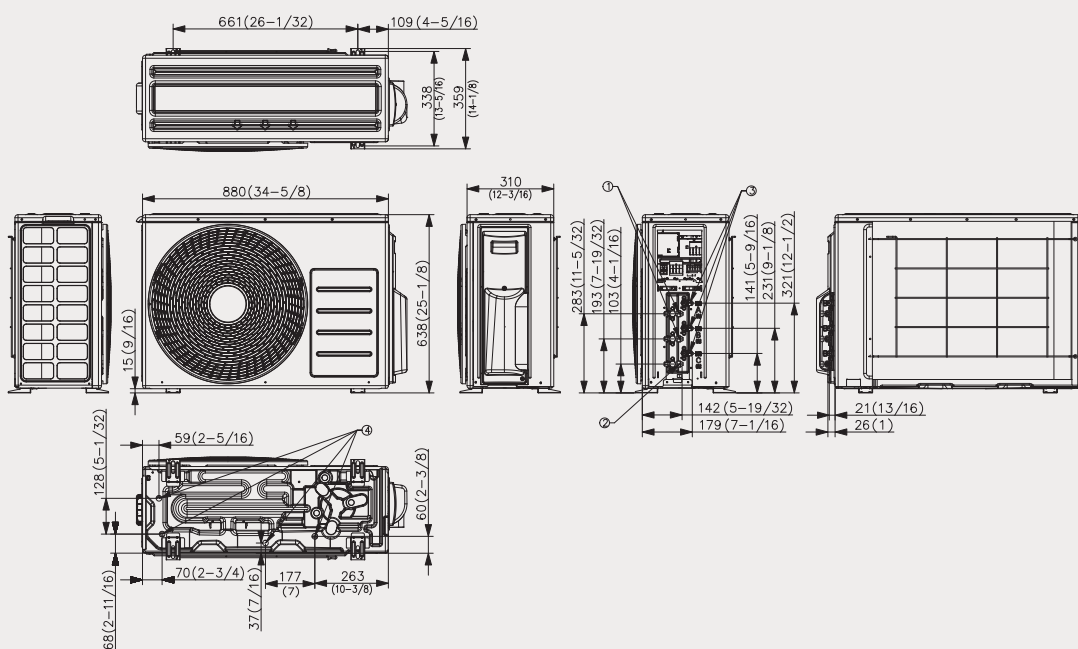
# Unità esterne

# Dimensionale

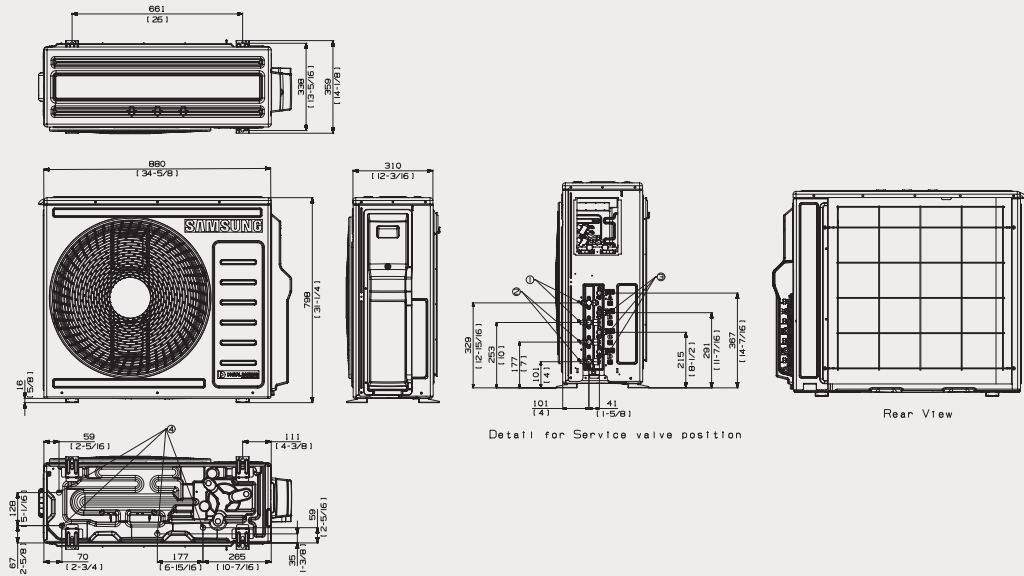
AJ040/50TXJ2KG/EU



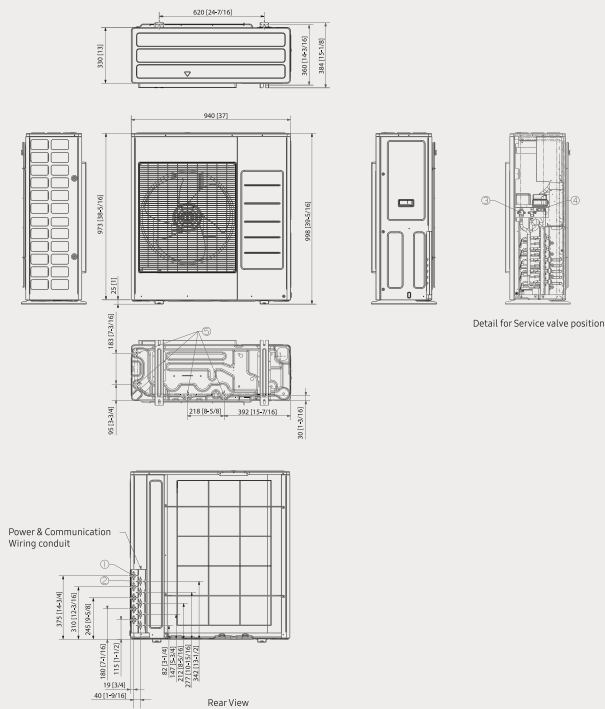
AJ052TXJ3KG/EU



AJ068TXJ3KG/EU - AJ080TXJ4KG/EU



AJ100TXJ5KG/EU



Unità interne

# WindFree Premièrè+

NOVITÀ

Colore: Essential White

## Caratteristiche

- Design moderno e finiture premium per integrarsi perfettamente anche negli ambienti più moderni.
- AI Motion Wind (7 modalità)
- Modalità WindFree per evitare getti d'aria diretti grazie a migliaia di microfori
- Funzione AI Comfort e AI Energy



COMFORT WINDFREE™



AI MOTION WIND  
NOVITÀ



DRY COMFORT



AI COMFORT



AI ENERGY



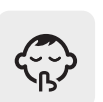
FILTRO 4 IN 1  
NOVITÀ



EASY FILTER PLUS



FREEZE WASH\*



SILENZIOSITÀ  
U.I. 16 dB(A)



TELECOMANDO SOLARCELL

Modello	AR70H07CAAWNEU		AR70H09CAAWNEU		AR70H12CAAWNEU	
<b>Capacità</b>						
	Raffrescamento	kW	2.0	2.5	3.5	
	Riscaldamento a +7 °C	kW	2.2	3.2	4.0	
<b>Prestazioni</b>						
Portata d'aria		m³/min	9.6	10.1	11.1	
Potenza sonora	Raffrescamento	dB(A)	56	56	58	
Pressione sonora	H/L	dB(A)	16 / 38	16 / 38	16 / 40	
<b>Dati elettrici</b>						
Alimentazione		Φ, #, V, Hz	1, 2, 220-240, 50	1, 2, 220-240, 50	1, 2, 220-240, 50	
Consumo energetico	Raffrescamento	W	40	40	40	
	Riscaldamento	W	40	40	40	
Corrente assorbita	Raffrescamento	A	0.4	0.4	0.4	
	Riscaldamento	A	0.4	0.4	0.4	
<b>Dimensioni</b>						
Dimensioni nette	(LxAxP)	mm	889x299x230	889x299x230	889x299x230	
Peso netto		kg	11.3	11.3	11.3	
<b>Refrigerante</b>						
Attacchi tubazione	Tubazione liquido	Ø pollici	1/4	1/4	1/4	
	Tubo gas	Ø pollici	3/8	3/8	3/8	
Attacchi tubazione	Tubo di scarico	Ø mm	DI 16	DI 16	DI 16	

## Accessori

MWR-SH11N*	MWR-WG01KN*	MIM-R10N	MIM-B14*	MIM-A00N
Comando wireless SolarCell (incluso)	Comando a filo touch	Comando a filo advance	Interfaccia per comandi centralizzati	Interfaccia per contatti esterni
				Interfaccia per comandi a filo

\* Da abbinare obbligatoriamente con interfaccia MIM-A00N. \*\*Compatibile in multisplit solo se unità esterna di produzione 2026.



Colore: Soapstone Charcoal

## Caratteristiche

- Design moderno e finiture premium per integrarsi perfettamente anche negli ambienti più moderni.
- AI Motion Wind (7 modalità)
- Modalità WindFree per evitare getti d'aria diretti grazie a migliaia di microfori
- Funzione AI Comfort e AI Energy



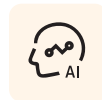
COMFORT WINDFREE™



AI MOTION WIND  
NOVITÀ



DRY COMFORT



AI COMFORT



AI ENERGY



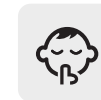
FILTRO 4 IN 1  
NOVITÀ



EASY FILTER PLUS



FREEZE WASH™



SILENZIOSITÀ  
U.I. 16 dB(A)



TELECOMANDO SOLARCELL

Modello			AR70H07CAABNEU	AR70H09CAABNEU	AR70H12CAABNEU
<b>Capacità</b>					
	Raffrescamento	kW	2.0	2.5	3.5
	Riscaldamento a +7 °C	kW	2.2	3.2	4.0
<b>Prestazioni</b>					
Portata d'aria		m³/min	9.6	10.1	11.1
Potenza sonora	Raffrescamento	dB(A)	56	56	58
Pressione sonora	H/L	dB(A)	16 / 38	16 / 38	16 / 40
<b>Dati elettrici</b>					
Alimentazione		Φ, V, Hz	1, 2, 220-240, 50	1, 2, 220-240, 50	1, 2, 220-240, 50
Consumo energetico	Raffrescamento	W	40	40	40
	Riscaldamento	W	40	40	40
Corrente assorbita	Raffrescamento	A	0.4	0.4	0.4
	Riscaldamento	A	0.4	0.4	0.4
<b>Dimensioni</b>					
Dimensioni nette	(LxAxP)	mm	889x299x230	889x299x230	889x299x230
Peso netto		kg	11.3	11.3	11.3
<b>Refrigerante</b>					
Attacchi tubazione	Tubazione liquido	Ø pollici	1/4	1/4	1/4
	Tubo gas	Ø pollici	3/8	3/8	3/8
Attacchi tubazione	Tubo di scarico	Ø mm	DI 16	DI 16	DI 16

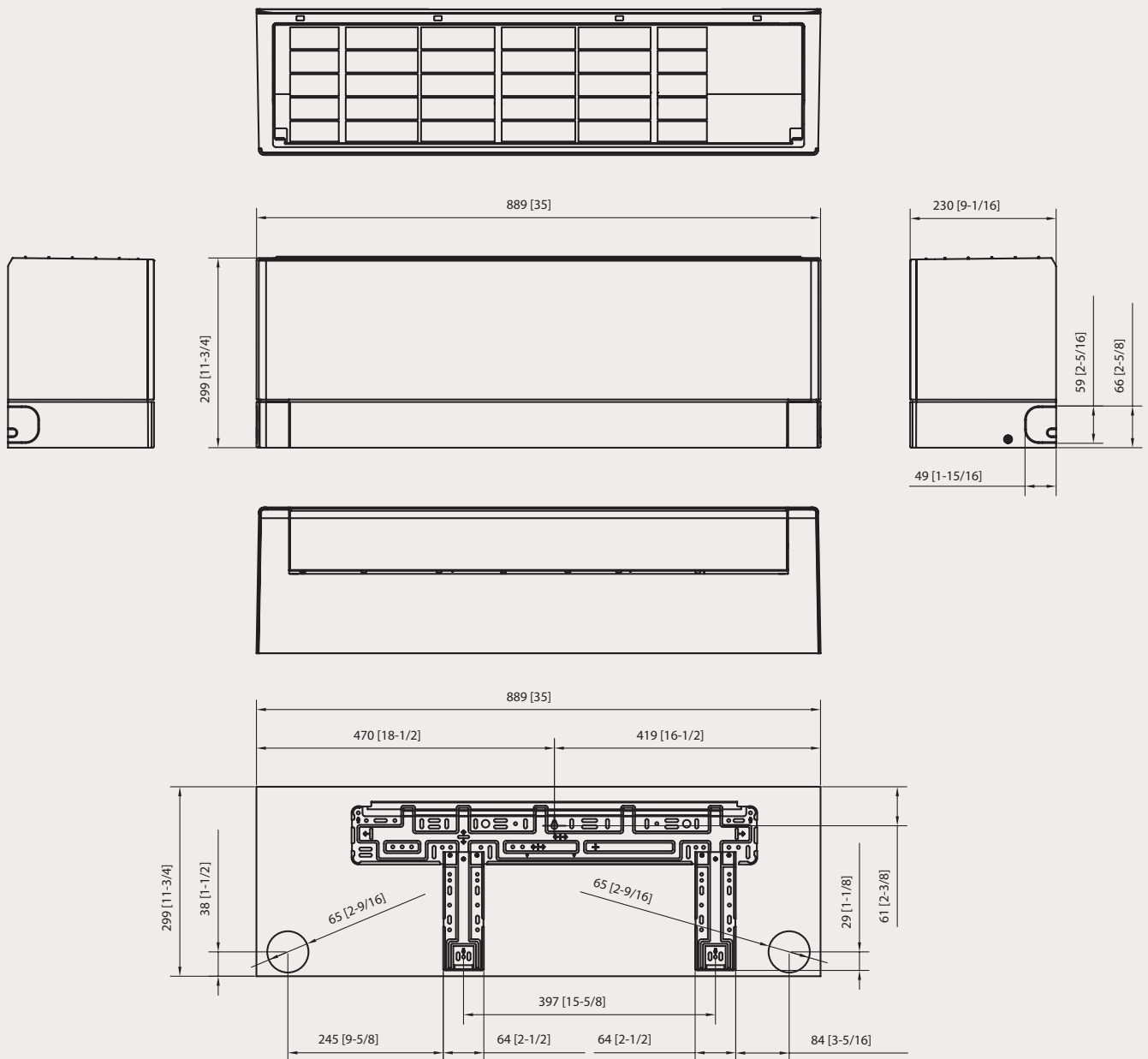
## Accessori

MWR-SH11N*	MWR-WG01KN*	MIM-R10N	MIM-B14*	MIM-A00N
Comando wireless SolarCell (incluso)	Comando a filo touch	Comando a filo advance	Interfaccia per comandi centralizzati	Interfaccia per contatti esterni
				Interfaccia per comandi a filo

\* Da abbinare obbligatoriamente con interfaccia MIM-A00N. \*\*Compatibile in multisplit solo se unità esterna di produzione 2026.

# Dimensionale

AR70H07CAAWNEU / AR70H07CAABNEU / AR70H09CAAWNEU / AR70H09CAABNEU / AR70H12CAAWNEU / AR70H12CAABNEU





Unità interne

# WindFree Première

NOVITÀ

Colore: Essential White

## Caratteristiche

- Design moderno e finiture premium per integrarsi perfettamente anche negli ambienti più moderni.
- Motion Wind (5 modalità)
- Modalità WindFree per evitare getti d'aria diretti grazie a migliaia di microfori
- Funzione AI Comfort e AI Energy



COMFORT WINDFREE™



MOTION WIND NOVITÀ



DRY COMFORT



AI COMFORT



AI ENERGY



FILTRO 4 IN 1 NOVITÀ



EASY FILTER PLUS



FREEZE WASH\*



SILENZIOSITÀ U.I. 16 dB(A)



TELECOMANDO SOLARCELL

Modello			AR70H07C1AWNEU	AR70H09C1AWNEU	AR70H12C1AWNEU	AR70H18C1AWNEU	AR70H24C1AWNEU	
<b>Capacità</b>								
	Raffrescamento	kW	2	2.5	3.5	5	6.5	
	Riscaldamento a +7 °C	kW	2.2	3.2	4	6.0	7.4	
<b>Prestazioni</b>								
	Portata d'aria	m³/min	8.3	8.3	9.4	14.3	17.6	
	Potenza sonora Raffrescamento	dB(A)	56	56	58	58	62	
	Pressione sonora H/L	dB(A)	16 / 38	16 / 38	16 / 40	25 / 41	27 / 45	
<b>Dati elettrici</b>								
	Alimentazione	Φ, #, V, Hz	1, 2, 220-240, 50	1, 2, 220-240, 50	1, 2, 220-240, 50	1, 2, 220-240, 50	1, 2, 220-240, 50	
	Consumo energetico	Raffrescamento	W	40	40	40	40	50
		Riscaldamento	W	40	40	40	40	50
	Corrente assorbita	Raffrescamento	A	0.4	0.4	0.4	0.4	0.5
		Riscaldamento	A	0.4	0.4	0.4	0.4	0.5
<b>Dimensioni</b>								
	Dimensioni nette (LxAxP)	mm	889x299x230	889x299x230	889x299x230	1.055x299x230	1.055x299x230	
	Peso netto	kg	10.5	10.5	10.5	13.3	13.3	
<b>Refrigerante</b>								
	Attacchi tubazione	Tubazione liquido	Ø pollici	1/4	1/4	1/4	1/4	1/4
		Tubo gas	Ø pollici	3/8	3/8	3/8	1/2	5/8
	Attacchi tubazione	Tubo di scarico	Ø mm	DI 16	DI 16	DI 16	DI 16	

## Accessori

MWR-SH11N*	MWR-WG01KN*	MIM-R10N	MIM-B14*	MIM-A00N
Comando wireless SolarCell (incluso)	Comando a filo touch	Comando a filo advance	Interfaccia per comandi centralizzati	Interfaccia per contatti esterni
				Interfaccia per comandi a filo

\* Da abbinare obbligatoriamente con interfaccia MIM-A00N. \*\*Compatibile in multisplit solo se unità esterna di produzione 2026.



Colore: Soapstone Charcoal

## Caratteristiche

- Design moderno e finiture premium per integrarsi perfettamente anche negli ambienti più moderni.
- Motion Wind (5 modalità)
- Modalità WindFree per evitare getti d'aria diretti grazie a migliaia di microfori
- Funzione AI Comfort e AI Energy



COMFORT WINDFREE™



MOTION WIND NOVITÀ



DRY COMFORT



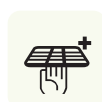
AI COMFORT



AI ENERGY



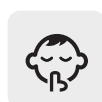
FILTRO 4 IN 1 NOVITÀ



EASY FILTER PLUS



FREEZE WASH™



SILENZIOSITÀ U.I. 16 dB(A)



TELECOMANDO SOLARCELL

Modello	AR70H07C1ABNEU		AR70H09C1ABNEU		AR70H12C1ABNEU	
<b>Capacità</b>						
	Raffrescamento	kW	2	2.5	3.5	
	Riscaldamento a +7 °C	kW	2.2	3.2	4	
<b>Prestazioni</b>						
Portata d'aria		m³/min	8.3	8.3	9.4	
Potenza sonora	Raffrescamento	dB(A)	56	56	58	
Pressione sonora	H/L	dB(A)	16 / 38	16 / 38	16 / 40	
<b>Dati elettrici</b>						
Alimentazione		Φ, V, Hz	1, 2, 220-240, 50	1, 2, 220-240, 50	1, 2, 220-240, 50	
Consumo energetico	Raffrescamento	W	40	40	40	
	Riscaldamento	W	40	40	40	
Corrente assorbita	Raffrescamento	A	0.4	0.4	0.4	
	Riscaldamento	A	0.4	0.4	0.4	
<b>Dimensioni</b>						
Dimensioni nette	(LxAxP)	mm	889x299x230	889x299x230	889x299x230	
Peso netto		kg	10.5	10.5	10.5	
<b>Refrigerante</b>						
Attacchi tubazione	Tubazione liquido	Ø pollici	1/4	1/4	1/4	
	Tubo gas	Ø pollici	3/8	3/8	3/8	
Attacchi tubazione	Tubo di scarico	Ø mm	DI 16	DI 16	DI 16	

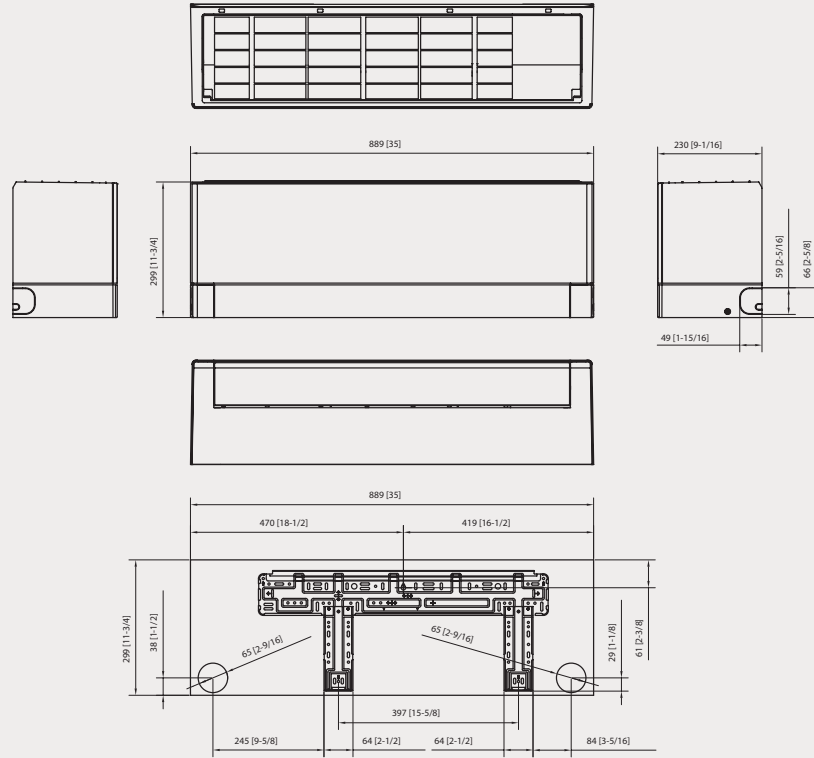
## Accessori

MWR-SH11N*	MWR-WG01KN*	MIM-R10N	MIM-B14*	MIM-A00N
Comando wireless SolarCell (incluso)	Comando a filo touch	Comando a filo advance	Interfaccia per comandi centralizzati	Interfaccia per comandi a filo

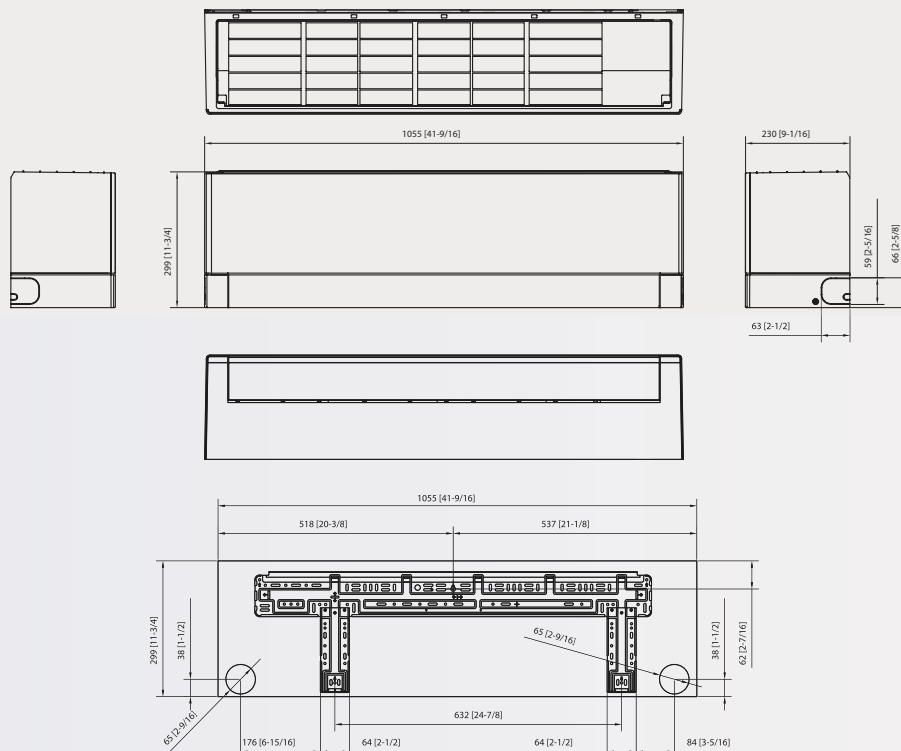
\* Da abbinare obbligatoriamente con interfaccia MIM-A00N. \*\*Compatibile in multisplit solo se unità esterna di produzione 2026.

# Dimensionale

AR70H07C1AWNEU / AR70H07C1ABNEU / AR70H09C1AWNEU / AR70H09C1ABNEU / AR70H12C1AWNEU / AR70H12C1ABNEU



AR70H18C1AWNEU / AR70H24C1AWNEU

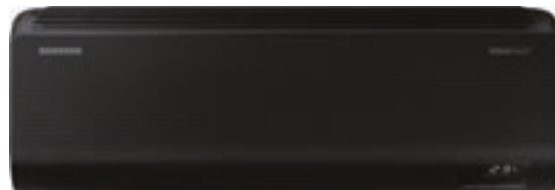




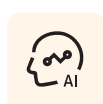
# WindFree Black

## Caratteristiche

- Tecnologia **WindFree™** per evitare getti d'aria diretti grazie a **migliaia di microfori**
- Modalità **Dry Comfort**
- Funzione **AI Comfort** e **AI Energy**
- **Wi-Fi integrato**: controllo remoto possibile grazie all'app SmartThings, che permette il controllo di dispositivi Samsung e compatibili



COMFORT WINDFREE™



AI COMFORT



AI ENERGY



CONTROLLO VOCALE



FILTRO TRI-CARE



EASY FILTER PLUS



FUNZIONE AUTO CLEAN



FREEZE WASH™



SILENZIOSITÀ U.I. 16 dB(A)



TELECOMANDO SOLARCELL

Unità interna			AR70F07C1ABNEU	AR70F09C1ABNEU	AR70F12C1ABNEU
<b>Capacità</b>					
	Raffrescamento	kW	2.0	2.5	3.5
	Riscaldamento a +7 °C	kW	2.2	3.2	4.0
<b>Prestazioni</b>					
Portata d'aria		m³/min	9.0	9.5	10.5
Potenza sonora	Raffrescamento	dB(A)	56	56	58
Pressione sonora	H/L	dB(A)	16 / 38	16 / 38	16 / 40
<b>Dati elettrici</b>					
Alimentazione		Φ, #, V, Hz	1, 2, 220-240, 50	1, 2, 220-240, 50	1, 2, 220-240, 50
Consumo energetico	Raffrescamento	W	40	40	40
	Riscaldamento	W	40	40	40
Corrente assorbita	Raffrescamento	A	0.4	0.4	0.4
	Riscaldamento	A	0.4	0.4	0.4
<b>Dimensioni</b>					
Dimensioni nette	(LxAxP)	mm	889x299x215	889x299x215	889x299x215
Peso netto		kg	9.9	9.9	9.9
<b>Refrigerante</b>					
Attacchi tubazione	Tubazione liquido	Ø pollici	1/4	1/4	1/4
	Tubo gas	Ø pollici	3/8	3/8	3/8
Attacchi tubazione	Tubo di scarico	Ø mm	DI 16	DI 16	DI 16

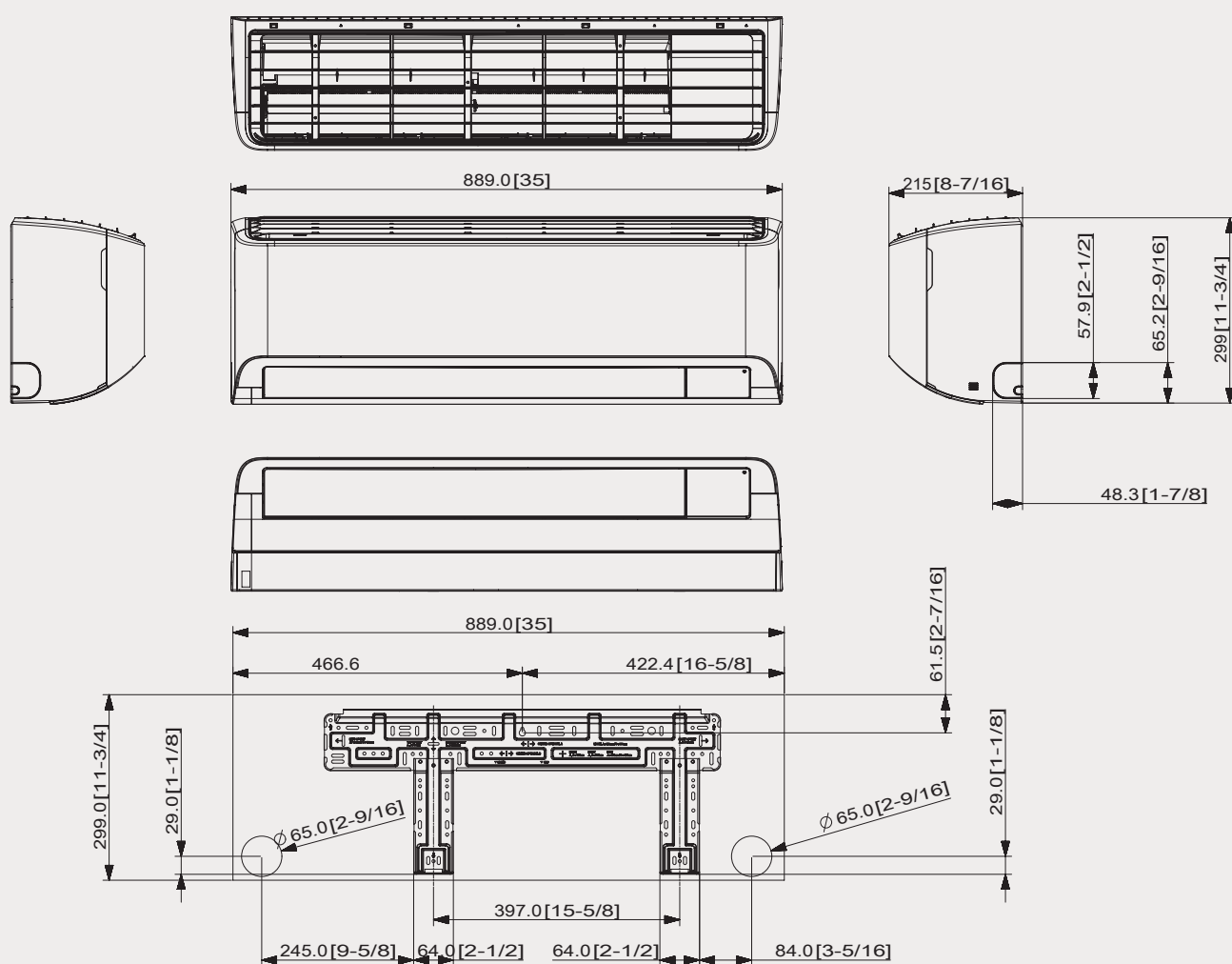
## Accessori

MWR-SH11N*	MWR-WG01KN*	MIM-B14*	MIM-A00N
Comando wireless SolarCell (incluso)	Comando a filo touch	Comando a filo advance	Interfaccia per contatti esterni / Interfaccia per comandi a filo

\*Da abbinare obbligatoriamente con interfaccia MIM-A00N. \*\*Compatibile in multisplit solo se unità esterna di produzione 2026.

# Dimensionale

AR70F07C1ABNEU / AR70F09C1ABNEU / AR70F12C1ABNEU



# WindFree Avant S2

## Caratteristiche

- Tecnologia **WindFree™** per evitare getti d'aria diretti grazie a **migliaia di microfoni**
- Modalità **Dry Comfort**
- Funzione **AI Comfort** e **AI Energy**
- **Wi-Fi integrato**: controllo remoto possibile grazie all'app SmartThings, che permette il controllo di dispositivi Samsung e compatibili



COMFORT WINDFREE™	AI COMFORT	AI ENERGY	CONTROLLO VOCALE	FILTRO TRI-CARE	EASY FILTER PLUS	FUNZIONE AUTO CLEAN	FREEZE WASH™	SILENZIOSITÀ U.I. 16 dB(A)	TELECOMANDO SOLARCELL

Unità interna			AR70F07C1AWNEU	AR70F09C1AWNEU	AR70F12C1AWNEU	AR70F18C1AWNEU	AR70F24C1AWNEU
<b>Capacità</b>							
	Raffrescamento	kW	2.0	2.5	3.5	5.0	6.5
	Riscaldamento a +7 °C	kW	2.2	3.2	4.0	6.0	7.4
<b>Prestazioni</b>							
Portata d'aria		m³/min	9.0	9.5	10.5	15.7	17.6
Potenza sonora	Raffrescamento	dB(A)	56	56	58	58	62
Pressione sonora	H/L	dB(A)	16 / 38	16 / 38	16 / 40	25 / 41	27 / 45
<b>Dati elettrici</b>							
Alimentazione		Φ, #, V, Hz	1, 2, 220-240, 50	1, 2, 220-240, 50	1, 2, 220-240, 50	1, 2, 220-240, 50	1, 2, 220-240, 50
Consumo energetico	Raffrescamento	W	40	40	40	40	50
	Riscaldamento	W	40	40	40	40	50
Corrente assorbita	Raffrescamento	A	0.4	0.4	0.4	0.4	0.5
	Riscaldamento	A	0.4	0.4	0.4	0.4	0.5
<b>Dimensioni</b>							
Dimensioni nette	(LxAxP)	mm	889x299x215	889x299x215	889x299x215	1.055x299x215	1.055x299x215
Peso netto		kg	9.9	9.9	9.9	12.3	12.3
<b>Refrigerante</b>							
Attacchi tubazione	Tubazione liquido	Ø pollici	1/4	1/4	1/4	1/4	1/4
	Tubo gas	Ø pollici	3/8	3/8	3/8	1/2	5/8
Attacchi tubazione	Tubo di scarico	Ø mm	DI 16	DI 16	DI 16	DI 16	DI 16

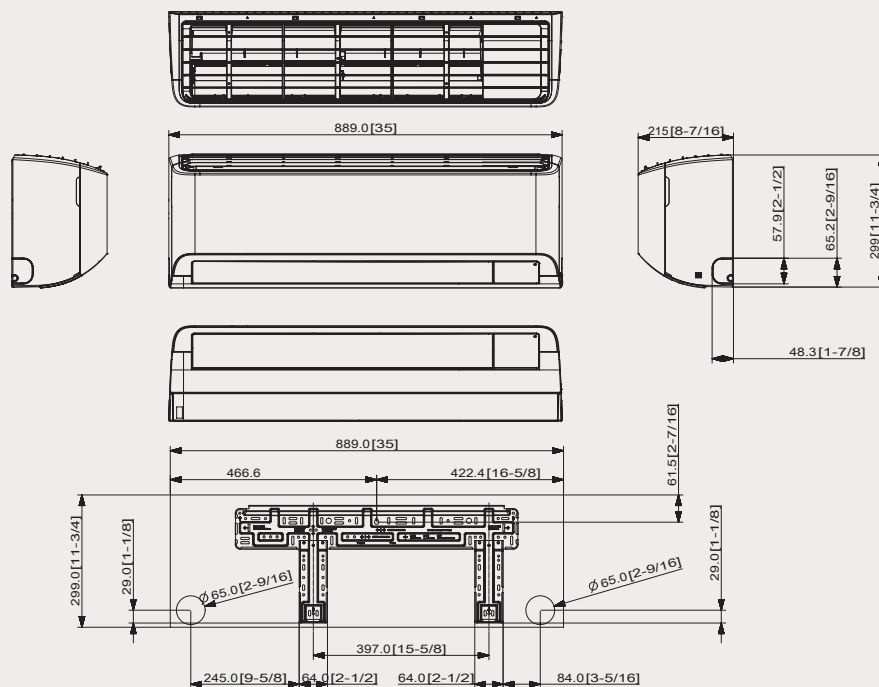
## Accessori

MWR-SH11N*	MWR-WG01KN*	MIM-B14*	MIM-A00N
Comando wireless SolarCell (incluso)	Comando a filo touch	Comando a filo advance	Interfaccia per comandi a filo

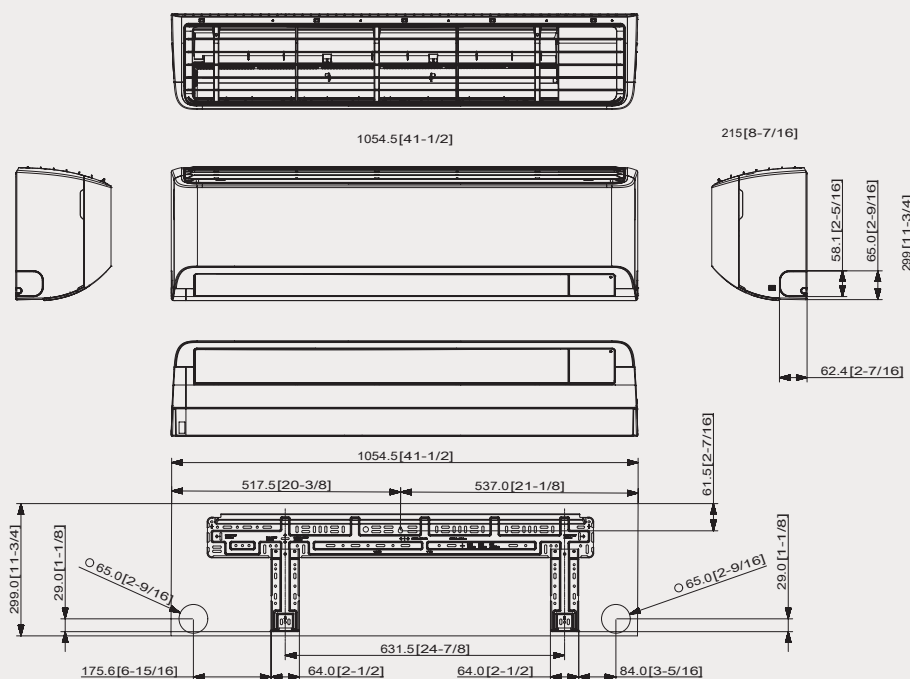
\*Da abbinare obbligatoriamente con interfaccia MIM-A00N. \*\*Compatibile in multisplit solo se unità esterna di produzione 2026.

# Dimensionale

AR70F07C1AWNEU / AR70F09C1AWNEU / AR70F12C1AWNEU



AR70F18C1AWNEU / AR70F24C1AWNEU



## Caratteristiche

- Funzione **AI Comfort** e **AI Energy**
- **Wi-Fi integrato**: controllo remoto possibile grazie all'app SmartThings, che permette il controllo di dispositivi Samsung e compatibili

AI  
COMFORTAI  
ENERGY\*\*CONTROLLO  
VOCALEEASY  
FILTER PLUSFUNZIONE  
AUTO CLEANSILENZIOSITÀ  
U.I. 19 dB(A)TELECOMANDO  
SOLARCELL

Unità interna			AR50F07C1AHNEU	AR50F09C1AHNEU	AR50F12C1AHNEU	AR50F18C1AHNEU	AR50F24C1AHNEU
<b>Capacità</b>							
	Raffrescamento	kW	2.0	2.5	3.5	5.0	6.5
	Riscaldamento a +7 °C	kW	2.2	3.2	3.5	6.0	7.4
<b>Prestazioni</b>							
Portata d'aria		m <sup>3</sup> /min	10.0	10.5	10.9	15.7	17.7
Potenza sonora	Raffrescamento	dB(A)	54	54	56	58	62
Pressione sonora	H/L	dB(A)	19 / 37	19 / 37	19 / 38	25 / 41	27 / 45
<b>Dati elettrici</b>							
Alimentazione		Φ, #, V, Hz	1, 2, 220-240, 50	1, 2, 220-240, 50	1, 2, 220-240, 50	1, 2, 220-240, 50	1, 2, 220-240, 50
Consumo energetico	Raffrescamento	W	30	30	30	40	50
	Riscaldamento	W	30	30	30	40	50
Corrente assorbita	Raffrescamento	A	0.3	0.3	0.3	0.4	0.5
	Riscaldamento	A	0.3	0.3	0.3	0.4	0.5
<b>Dimensioni</b>							
Dimensioni nette	(LxAxP)	mm	820x299x215	820x299x215	820x299x215	1.055x299x215	1.055x299x215
Peso netto		kg	9.1	9.1	9.1	12.5	12.5
<b>Refrigerante</b>							
Attacchi tubazione	Tubazione liquido	Ø pollici	1/4	1/4	1/4	1/4	1/4
	Tubo gas	Ø pollici	3/8	3/8	3/8	1/2	5/8
Attacchi tubazione	Tubo di scarico	Ø mm	DI 16	DI 16	DI 16	DI 16	DI 16

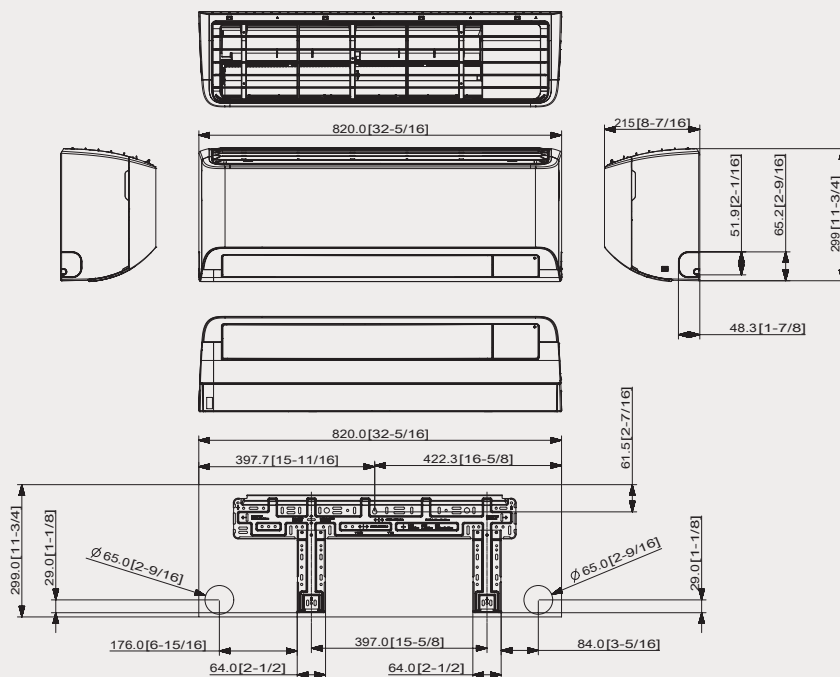
## Accessori

MWR-SH11N*	MWR-WG01KN*	MIM-B14*	MIM-A00N
Comando wireless SolarCell (incluso)	Comando a filo touch	Comando a filo advance	Interfaccia per contatti esterni
			Interfaccia per comandi a filo

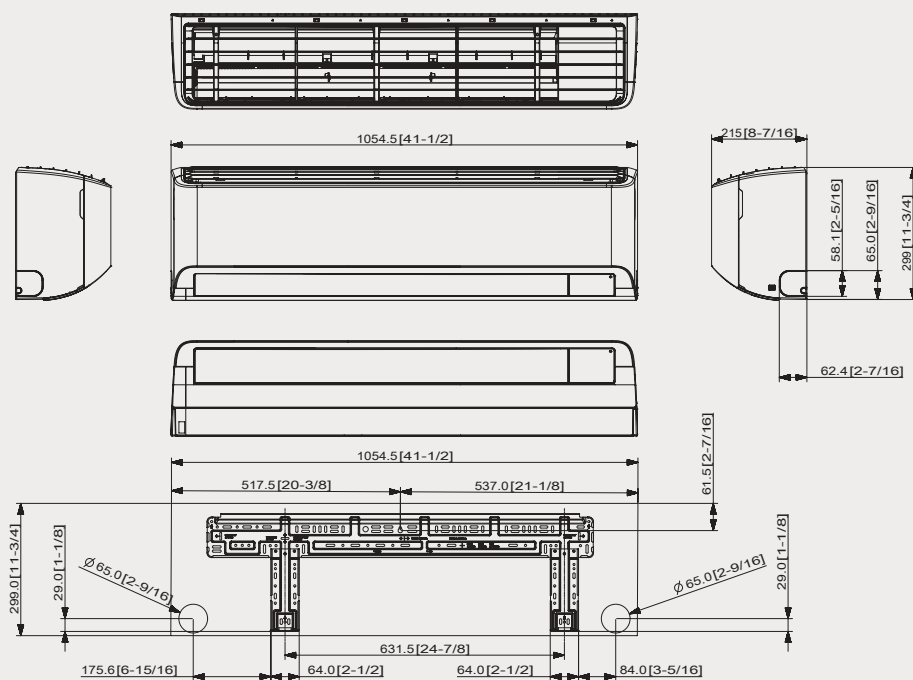
\*Da abbinare obbligatoriamente con interfaccia MIM-A00N. \*\*AI Energy compatibile solo con esterne FJM produzione 2025

# Dimensionale

AR50F07C1AHNEU / AR50F09C1AHNEU / AR50F12C1AHNEU



AR50F18C1AHNEU / AR50F24C1AHNEU



Unità interne

# Cassetta 4 Vie Mini WindFree

## Caratteristiche

- Tecnologia **WindFree™** per evitare getti d'aria diretti grazie a **9.000 microfori**
- **Nuove alette** con una profondità di 66 mm, lancio d'aria incrementato
- Mandata dell'aria con **aletta direttrici regolabili singolarmente** tra 32° e 75°  
Pompa di drenaggio condensa incorporata (750 mm H<sub>2</sub>O); **filtro incluso**;
- Pannello con **dimensioni ridotte** 620x620 mm



COMFORT  
WINDFREE™



FILTRO  
INCLUSO

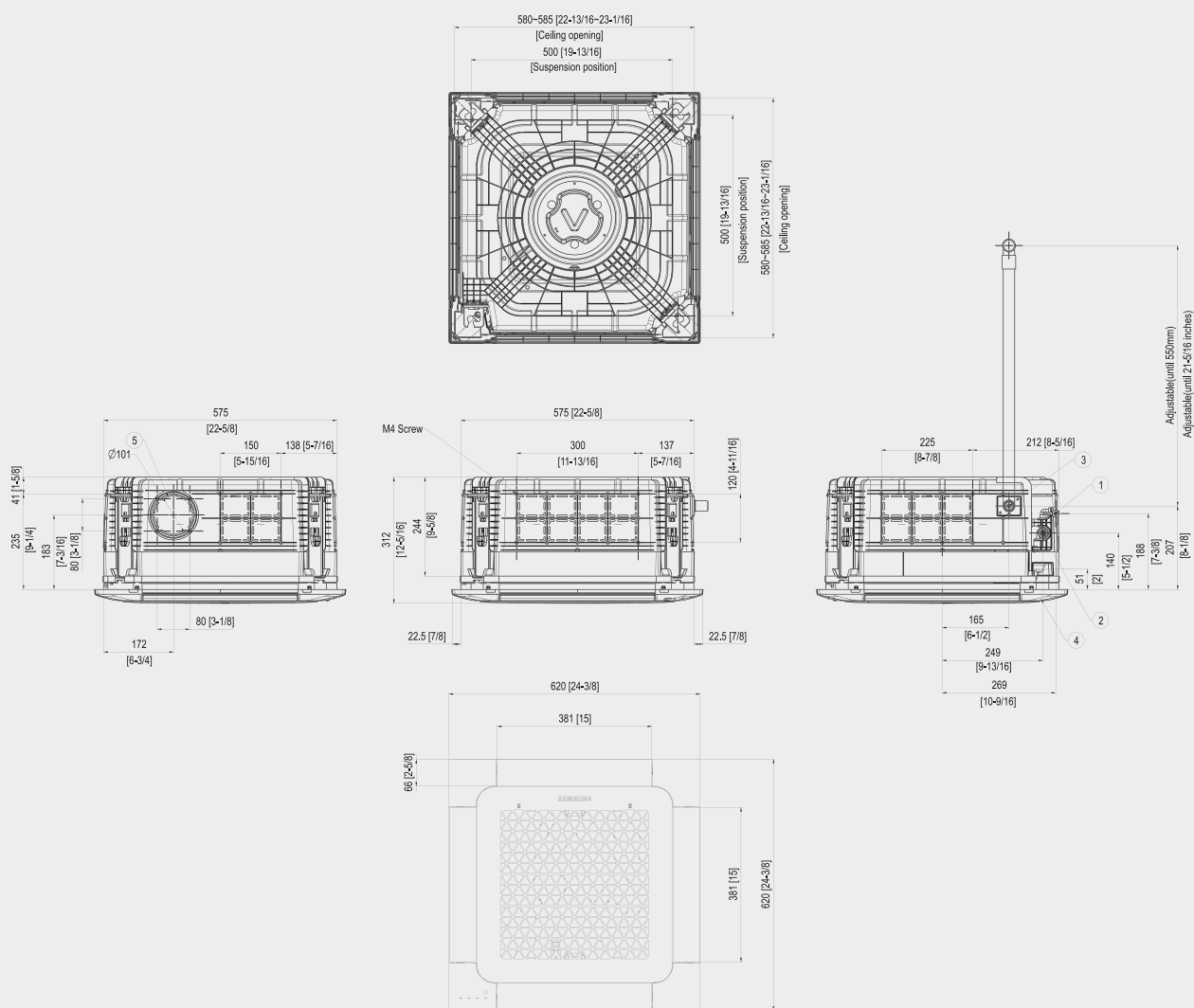
Unità interna		AJ016TNNDKG/EU	AJ020TNNDKG/EU	AJ026TNNDKG/EU	AJ035TNNDKG/EU	AJ052TNNDKG/EU	
<b>Capacità</b>							
	Raffrescamento	kW	1.6	2.0	2.6	3.5	5.2
	Riscaldamento a +7 °C	kW	2.0	2.2	2.9	3.8	5.6
<b>Prestazioni</b>							
Portata d'aria		m³/min	9.0/8.2/6.9	9.0/8.2/6.9	9.0/8.2/6.9	10.5/9.0/7.4	10.5/9.0/7.4
Potenza sonora	Raffrescamento	dB(A)	49	49	49	53	55
Pressione sonora	A/M/B	dB(A)	33/29/24	33/29/24	33/29/24	35/31/27	39/36/32
<b>Dati elettrici</b>							
Alimentazione		Φ, #, V, Hz	1, 2, 220-240, 50	1, 2, 220-240, 50	1, 2, 220-240, 50	1, 2, 220-240, 50	1, 2, 220-240, 50
Consumo energetico	Raffrescamento	W	19	19	19	22	28
	Riscaldamento	W	19	19	19	22	28
Corrente assorbita	Raffrescamento	A	0.51	0.51	0.51	0.52	0.53
	Riscaldamento	A	0.51	0.51	0.51	0.52	0.53
<b>Dimensioni</b>							
Dimensioni nette	(LxAxP)	mm	575x250x575	575x250x575	575x250x575	575x250x575	575x250x575
Peso netto		kg	11.5	11.5	11.5	11.5	11.8
<b>Refrigerante</b>							
Attacchi tubazione	Tubazione liquido	Ø pollici	1/4	1/4	1/4	1/4	1/4
	Tubo gas	Ø pollici	3/8	3/8	3/8	3/8	1/2
Attacchi tubazione	Tubo di scarico	Ø mm	VP25 (DE 32, DI 25)	VP25 (DE 32, DI 25)	VP25 (DE 32, DI 25)	VP25 (DE 32, DI 25)	VP25 (DE 32, DI 25)
<b>Altro</b>							
Pannello	Codice modello		PC4SUFMANW	PC4SUFMANW	PC4SUFMANW	PC4SUFMANW	PC4SUFMANW
	Dimensioni nette (LxAxP)	mm	620x57x620	620x57x620	620x57x620	620x57x620	620x57x620
	Peso netto	kg	2.7	2.7	2.7	2.7	2.7
Accessori	Pompa di scarico condensa		Incl.	Incl.	Incl.	Incl.	Incl.
	Max. Altezza di sollevamento/ Capacità deumidificante	mm/litri/h	750/24	750/24	750/24	750/24	750/24

## Accessori

AR-CH01E	AR-EH03E	MWR-SH11N	MWR-WG01KN	MIM-H04EN	PC4SUFMANW
Comando wireless SolarCell (opzionale)	Comando wireless (opzionale)	Comando a filo touch	Comando cablatto avanzato	Kit Wi-Fi	Pannello (necessario)

# Dimensionale

AJ016/020/026/035/052TNNDKG/EU



Multisplit (FJM)

NO	Nome	Descrizione				
		4.5 kW	5.6 kW	7.1 kW	9.0 kW	5.2 kW
1	Collegamento del tubo del liquido	Ø6.35 (1/4)				
2	Collegamento del tubo del gas	Ø9.52 (3/8)			Ø12.70 (1/2)	
3	Collegamento del tubo di scarico	VP25 (DE 32, DI 25)				
4	Canaline cavi di alimentazione/comunicazione					
5	Pretranciato aria esterna	Ø101 (4), utilizzare una vite M4				

Unità interne

# Cassetta 1 Via WindFree

## Caratteristiche

- Tecnologia **WindFree™** per evitare getti d'aria diretti
- Mandata dell'aria ad una via con **aletta direttrice regolabile**
- **Ventilatore tangenziale** con motore monofase
- **Altezza di soli 135 mm**
- **Pompa di drenaggio condensa incorporata** (750 mm H<sub>2</sub>O)
- **Filtro incluso**; Kit Wi-Fi (opzionale)



COMFORT  
WINDFREE™



NO POLVERE



AMPIA  
DISTRIBUZIONE  
ARIA

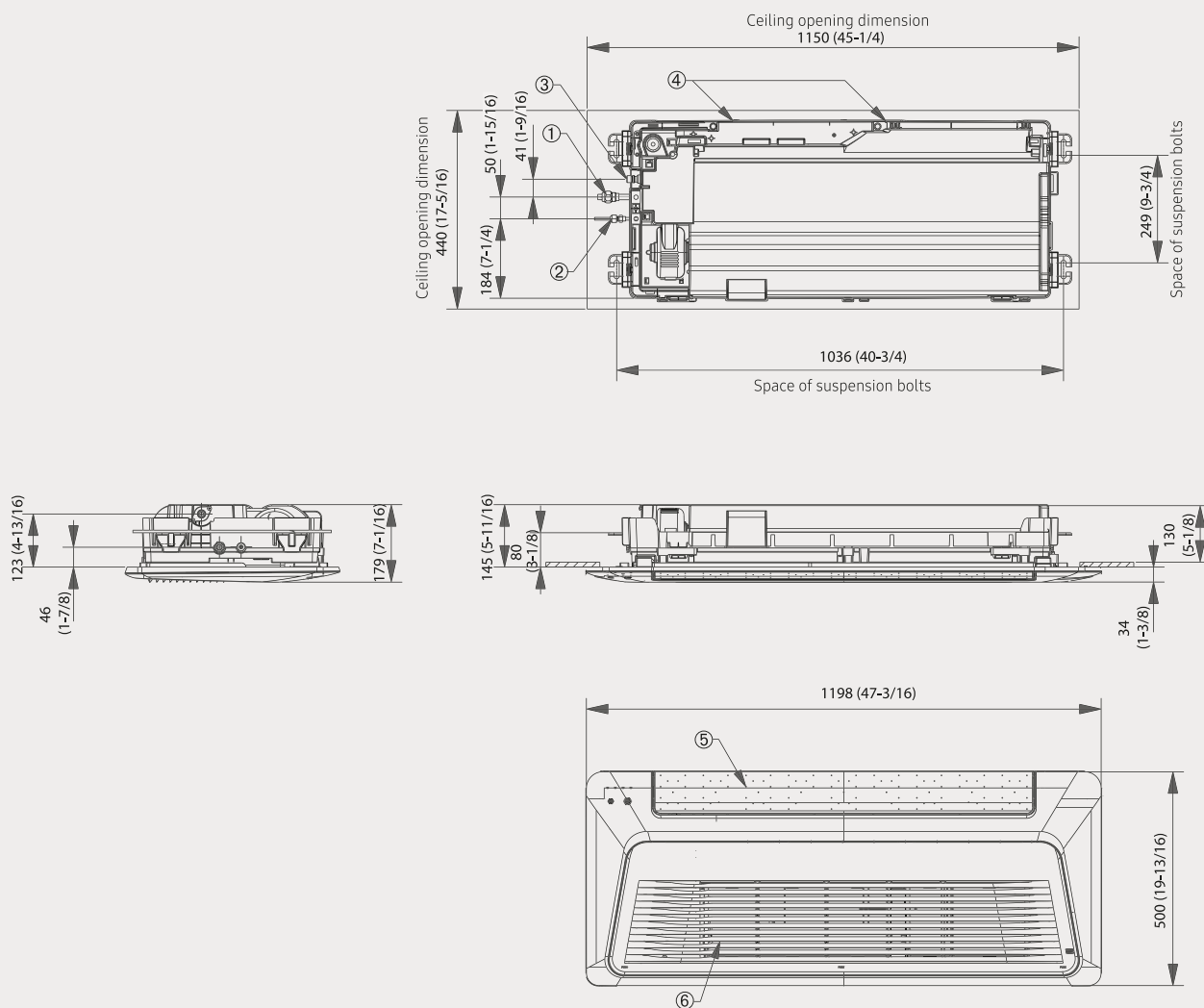
Unità interna		AJ026TN1DKG/EU	AJ035TN1DKG/EU	
<b>Capacità</b>				
	Raffrescamento	kW	2.6	3.5
	Riscaldamento a +7 °C	kW	2.9	3.8
<b>Prestazioni</b>				
Portata d'aria		m <sup>3</sup> /min	7.3/6.5/5.8	9/8.2/7.2
Potenza sonora	Raffrescamento	dB(A)	55	58
Pressione sonora	A/M/B	dB(A)	32/29/26	37/35/30
<b>Dati elettrici</b>				
Alimentazione		Φ, #, V, Hz	1, 2, 220-240, 50	1, 2, 220-240, 50
Consumo energetico	Raffrescamento	W	30	30
	Riscaldamento	W	30	30
Corrente assorbita	Raffrescamento	A	0.3	0.3
	Riscaldamento	A	0.3	0.3
<b>Dimensioni</b>				
Dimensioni nette	(LxAxP)	mm	970x135x410	970x135x410
Peso netto		kg	9,5	9,5
<b>Refrigerante</b>				
Attacchi tubazione	Tubazione liquido	Ø pollici	1/4	1/4
	Tubo gas	Ø pollici	3/8	3/8
Attacchi tubazione	Tubo di scarico	Ø mm	VP20 (DE 26, DI 20)	VP20 (DE 26, DI 20)
<b>Altro</b>				
Pannello	Codice modello		PC1NWFMANW	PC1NWFMANW
	Dimensioni nette (LxAxP)	mm	1.198x35x500	1.198x35x500
	Peso netto	kg	4,3	4,3
Accessori	Pompa di scarico condensa		Incl.	Incl.
	Max. Altezza di sollevamento/ Capacità deumidificante	mm/litri/h	750/24	750/24

## Accessori

AR-CH01E	AR-EH03E	MWR-SH11N	MWR-WG01KN	MIM-H04EN	PC1NWFMANW
Comando wireless SolarCell (opzionale)	Comando wireless (opzionale)	Comando a filo touch	Comando cablato avanzato	Kit Wi-Fi	Pannello (necessario)

# Dimensionale

AJ026/035TN1DKG/EU



Multisplit (FJM)

NO	Nome	Descrizione
1	Collegamento del tubo del gas	Ø12.70 (1/2)
2	Collegamento del tubo del liquido	Ø6.35 (1/4)
3	Collegamento del flessibile di scarico	VP20 (DE 26, DI 20)
4	Canaline cavi di alimentazione/comunicazione	
5	Bocchetta di mandata	
6	Griglia di ripresa	

Unità interne

# Canalizzabile bassa prevalenza

## Caratteristiche

- Ventilatore con motore Inverter
- Prevalenza regolabile fino a 30Pa;
- Spessore di soli 200mm
- Pompa di drenaggio condensa 750 mm H<sub>2</sub>O (non disponibile per il modello \*\*DEG)
- Filtro antipolvere incluso



FILTRO  
REMOVIBILE



POMPA  
SCARICO  
CONDENSA

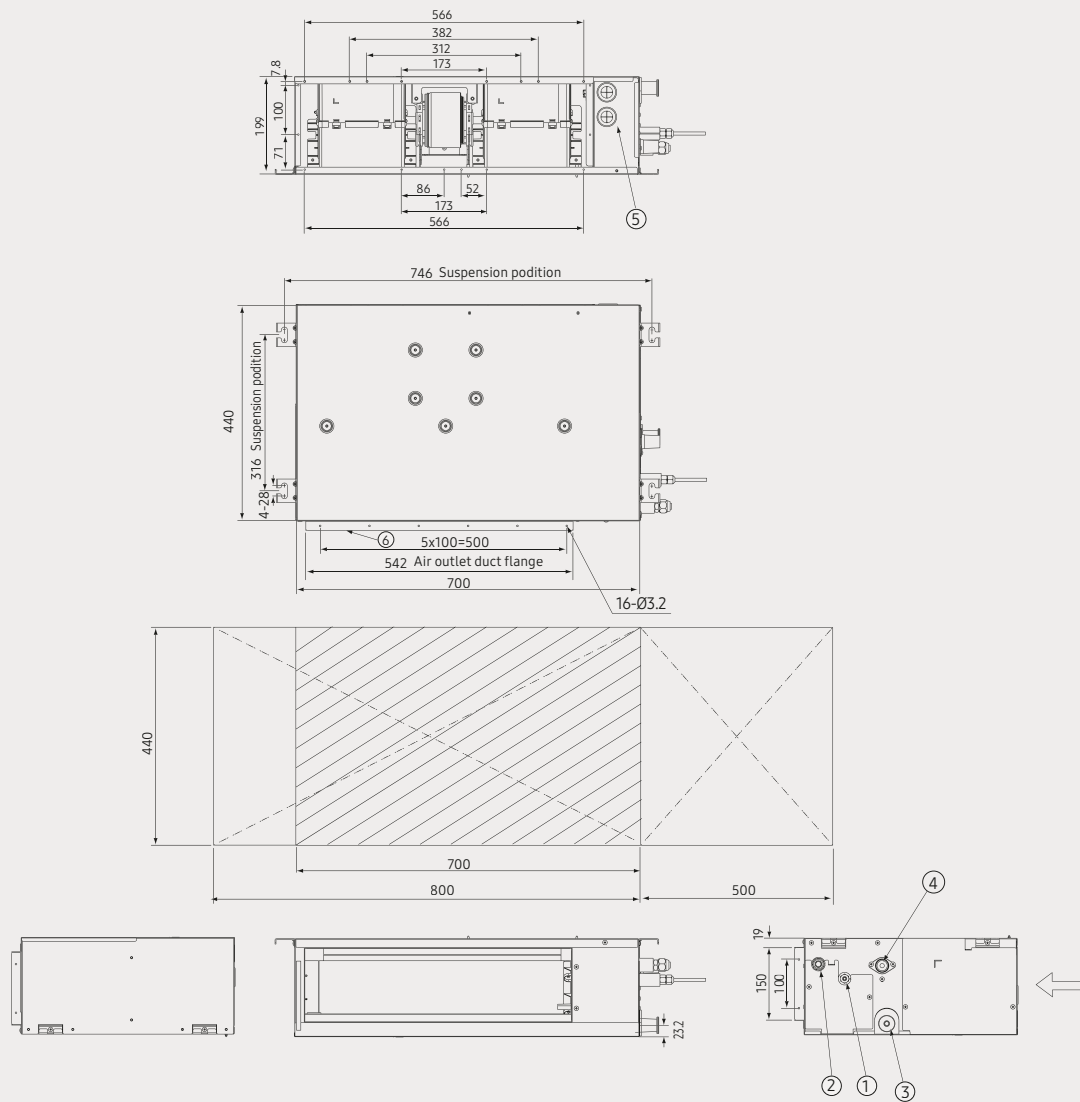
Unità interna		AJ026TNLPEG/EU	AJ035TNLPEG/EU
<b>Capacità</b>			
	Raffrescamento	kW	2.6
	Riscaldamento fino a +7 °C	kW	2.9
<b>Prestazioni</b>			
Portata d'aria	A/M/B	m <sup>3</sup> /min	9.1/7.7/5.7
Pressione statica esterna	Min/Std/Max	Pa	0/9.8/29.4
Potenza sonora	Raffrescamento	dB(A)	50
Pressione sonora	A/M/B	dB(A)	33/29/23
<b>Dati elettrici</b>			
Alimentazione		Φ, #, V, Hz	1, 2, 220-240, 50
Potenza assorbita	Raffrescamento	W	80
	Riscaldamento	W	80
Corrente assorbita	Raffrescamento	A	0.4
	Riscaldamento	A	0.4
<b>Dimensioni</b>			
Dimensioni nette	(LxAxP)	mm	700x199x440
Peso netto		kg	15.0
<b>Refrigerante</b>			
Attacchi tubazione	Tubazione liquido	Ø pollici	1/4
	Tubo gas	Ø pollici	3/8
Attacchi tubazione	Tubo di scarico	Ø mm	VP25 (DE 32, DI 25)
<b>Altro</b>			
Accessori	Pompa di scarico condensa		inclusa
	Pressione Altezza di sollevamento/ Capacità deumidificante	mm/litri/h	-
	Filtro dell'aria		Rimovibile/lavabile

## Accessori

AR-CH01E	AR-EH03E	MRK-A10N	MWR-SH11N	MWR-WG01KN	MIM-H04EN
Comando wireless SolarCell (opzionale)	Comando wireless (opzionale)	Kit ricevitore wireless	Comando a filo touch	Comando cablatto avanzato	Kit Wi-Fi

# Dimensionale

AJ\*\*\*TNLPEG/EU



NO	Nome	Descrizione
1	Collegamento del tubo del gas	Ø9.52 (3/8)
2	Collegamento del tubo del liquido	Ø6.35 (1/4)
3	Collegamento del tubo di scarico senza pompa	VP25 (OD Ø32, ID Ø25)
4	Raccordo tubo di scarico con pompa (solo per modelli ** PEG)	VP25 (OD Ø32, ID Ø25)
5	Canaline cavi di alimentazione/comunicazione	-
6	Bocchetta di mandata	-

Unità interne

# Canalizzabile media prevalenza

## Caratteristiche

- Ventilatore con **Motore Inverter**; prevalenza regolabile fino a 60Pa
- **Spessore di soli 200mm**
- **Pompa di drenaggio condensa** 750 mm H<sub>2</sub>O (opzionale)
- **Filtro antipolvere incluso**



FILTRO  
REMOVIBILE



POMPA  
SCARICO  
CONDENSA  
Opzionale

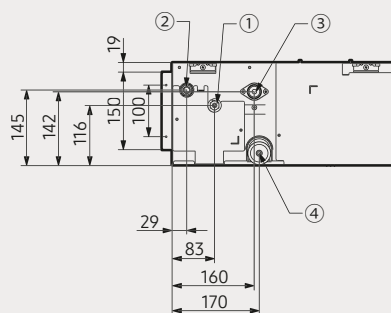
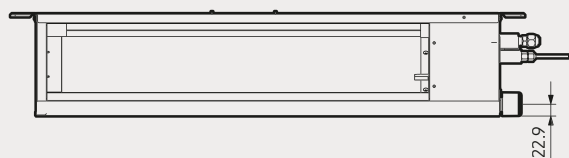
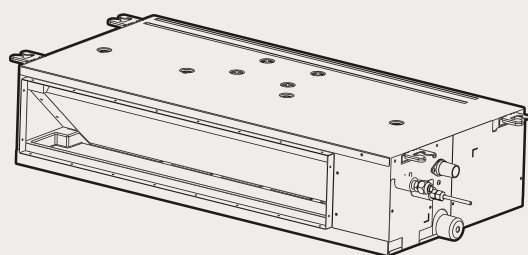
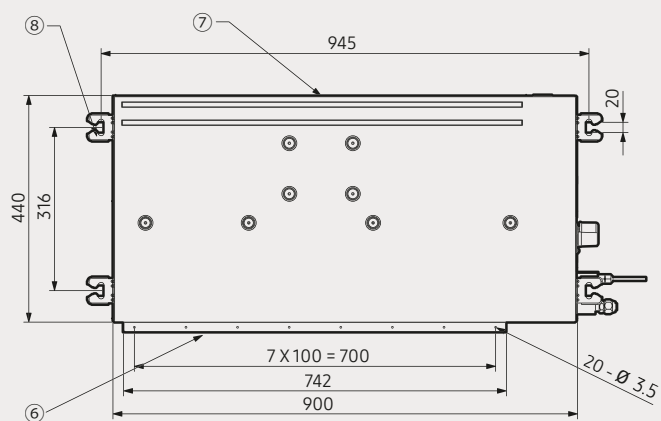
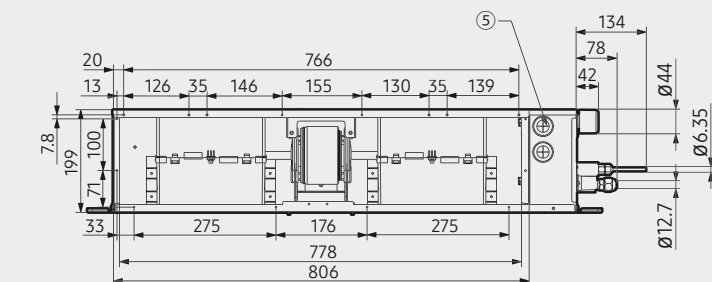
Unità interna		AJ052BNMDEG/EU	
<b>Capacità</b>			
	Raffrescamento	kW	5.2
	Riscaldamento fino a +7 °C	kW	5.6
<b>Prestazioni</b>			
Portata d'aria	A/M/B	m <sup>3</sup> /min	14.0/9.8/5.4
Pressione statica esterna	Min/Std/Max	Pa	0/19.6/50.0
Potenza sonora	Raffrescamento	dB(A)	53
Pressione sonora	A/M/B	dB(A)	33/29/23
<b>Dati elettrici</b>			
Alimentazione		Φ, #, V, Hz	1, 2, 220-240, 50
Potenza assorbita	Raffrescamento	W	170
	Riscaldamento	W	170
Corrente assorbita	Raffrescamento	A	0.45
	Riscaldamento	A	0.45
<b>Dimensioni</b>			
Dimensioni nette	(LxAxP)	mm	900x199x440
Peso netto		kg	18.9
<b>Refrigerante</b>			
Attacchi tubazione	Tubazione liquido	Ø pollici	1/4
	Tubo gas	Ø pollici	1/2
Attacchi tubazione	Tubo di scarico	Ø mm	VP25 (DE 32, DI 25)
<b>Altro</b>			
Accessori	Pompa di scarico condensa		MDP-Z075SZED (opzionale)
	Pressione Altezza di sollevamento/ Capacità deumidificante	mm/litri/h	750/24
	Filtro dell'aria		Rimovibile/lavabile

## Accessori

AR-CH01E	AR-EH03E	MRK-A10N	MWR-SH11N	MWR-WG01KN	MIM-H04EN	MDP-Z075SZED
Comando wireless SolarCell (opzionale)	Comando wireless (opzionale)	Kit ricevitore wireless	Comando a filo touch	Comando cablato avanzato	Kit Wi-Fi	Pompa di scarico condensa (opzionale)

# Dimensionale

AJ052BNMDEG\*\*



NO	Nome	Descrizione
1	Collegamento del tubo del liquido	Ø6.35 (1/4)
2	Collegamento del tubo del gas	Ø12.70 (1/2)
3	Collegamento del tubo di scarico	VP25 (DE 32, DI 25)
4	Foro di uscita per pompa di scarico condensa	Kit optional
5	Centralina	
6	Canaline cavi di alimentazione/comunicazione	
7	Lato aria di ritorno	
8	Bocchetta di mandata	

# Unità interne

## Console

### Caratteristiche

- Possibilità di installazione solo **verticale**; Ventilatore con **motore inverter**
- **Filtro antipolvere incluso**;
- **Doppia mandata dell'aria** possibile dalla griglia superiore e inferiore in riscaldamento
- **Telecomando wireless** incluso
- **Modalità silent** con soli 23 dB(A); Profondità di soli 199 mm



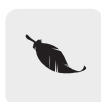
Non compatibile con esterne FJM 6.8kW e superiori



FILTRO  
ANTIPOVERE  
(INCLUSO)



SILENZIOSITÀ



PESO ED  
INGOMBRI  
RIDOTTI

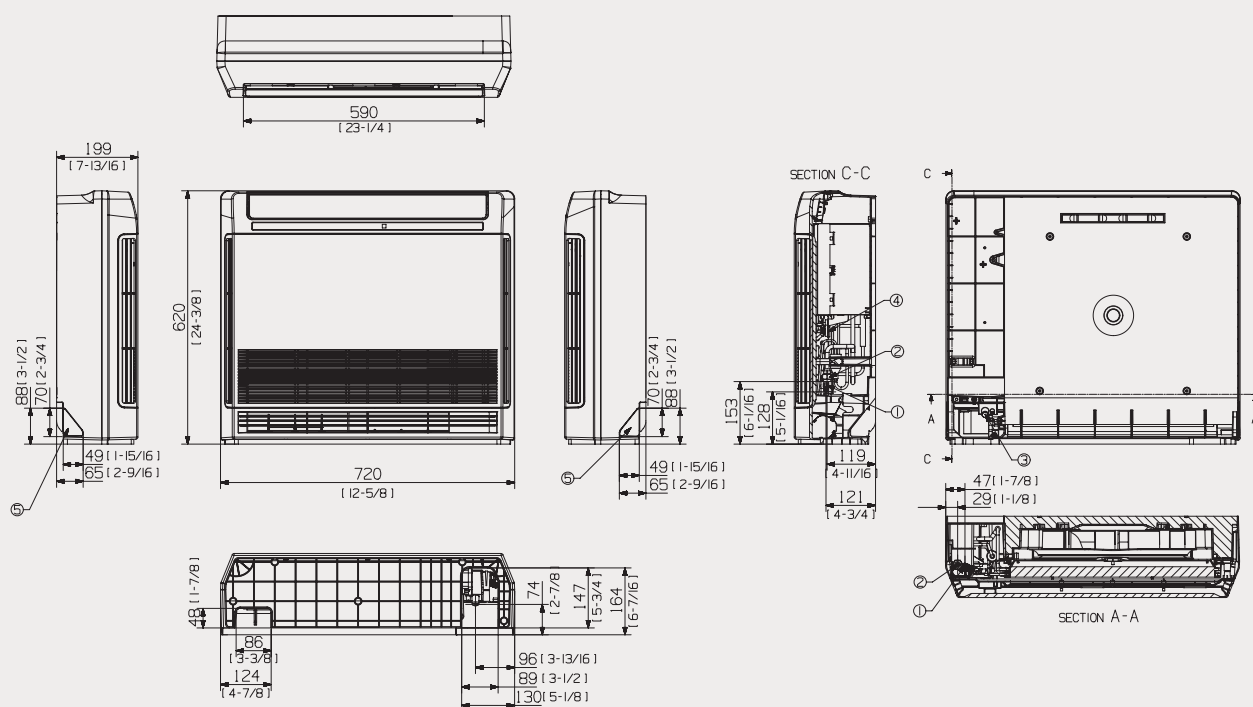
Unità interna			AJ026TNJDKG/EU	AJ035TNJDKG/EU	AJ052TNJDKG/EU
<b>Capacità</b>					
	Raffrescamento	kW	2.6	3.5	5.2
	Riscaldamento fino a +7 °C	kW	2.9	3.8	5.6
<b>Prestazioni</b>					
Portata d'aria		m <sup>3</sup> /min	9.0/7.8/6.7	10.5/9.3/8.2	11.2/9.9/8.6
Potenza sonora	Raffrescamento	dB(A)	53	57	60
Pressione sonora	A/M/B	dB(A)	36/31/23	38/35/24	43/39/32
<b>Dati elettrici</b>					
Alimentazione		Φ, #, V, Hz	1, 2, 220-240, 50	1, 2, 220-240, 50	1, 2, 220-240, 50
Consumo energetico	Raffrescamento	W	30	35	50
	Riscaldamento	W	30	35	50
Corrente assorbita	Raffrescamento	A	0.25	0.29	0.35
	Riscaldamento	A	0.25	0.29	0.35
<b>Dimensioni</b>					
Dimensioni nette	(LxAxP)	mm	720x620x199	720x620x199	720x620x199
Peso netto		kg	15.7	15.7	15.7
<b>Refrigerante</b>					
Attacchi tubazione	Tubazione liquido	Ø pollici	1/4	1/4	1/4
	Tubo gas	Ø pollici	3/8	3/8	1/2
Attacchi tubazione	Tubo di scarico	Ø mm	VP25 (DE 32, DI 25)	VP25 (DE 32, DI 25)	VP25 (DE 32, DI 25)

### Accessori

AR-EH03E	MWR-SH11N	MWR-WG01KN	MIM-H04EN
Comando wireless (incluso)	Comando a filo touch	Comando cablato avanzato	Kit Wi-Fi

# Dimensionale

AJ\*\*\*TNJDKG/EU



Multisplit (FJM)

NO	Nome	Descrizione	
		AJ026TNJDKg/EU	AJ035/052TNJDKg/EU
1	Collegamento del tubo del liquido		Ø6,35 (1/4)
2	Collegamento del tubo del gas	Ø9,52 (3/8)	Ø12,70 (1/2)
3	Collegamento del tubo di scarico	FLESSIBILE CON DI 18 [11/16]	
4	Canaline cavi di alimentazione/comunicazione		
5	Foro di uscita per flessibile di scarico		

# Tabelle resa esterne Multisplit R32

## Raffrescamento

Unità esterna	Unità interna		Capacità in raffreddamento (W)		Capacità (W)			Assorbimento (W)			Corrente (A)			Effic. NOM. Cooling. At 35°C/27°C EER	SEER e Classe di efficienza		Qce kWh	
	A	B	A	B	MIN	NOM	MAX	MIN	NOM	MAX	MIN	NOM	MAX		Classe	SEER		
AJ040TXJ2KG R32	2 Unità	7	7	2000	2000	1300	4000	4700	300	900	1250	1.7	4.1	5.7	4.44	A+++	8.54	164
		7	9	1780	2220	1300	4000	4700	350	920	1270	1.9	4.2	5.8	4.35	A+++	8.51	165
		7	12	1450	2550	1300	4000	4700	350	930	1280	1.9	4.3	5.9	4.30	A+++	8.51	165
		9	9	2000	2000	1300	4000	4700	350	940	1290	1.9	4.3	5.9	4.26	A+++	8.51	165
		9	12	1670	2330	1300	4000	4700	350	950	1300	1.9	4.3	5.9	4.21	A+++	8.51	165

## Riscaldamento

Unità esterna	Unità interna		Capacità in riscaldamento (W)		Capacità (W)			Assorbimento (W)			Corrente (A)			Effic. NOM. Heating. At 7°C/20°C COP	SCOP e Classe di efficienza		Qhe kWh	
	A	B	A	B	MIN	NOM	MAX	MIN	NOM	MAX	MIN	NOM	MAX		Classe	SCOP		
AJ040TXJ2KG R32	2 Unità	7	7	2100	2100	1000	4200	4700	280	900	1180	1.4	4.1	5.4	4.67	A++	4.64	922
		7	9	1840	2360	1000	4200	4700	280	920	1190	1.4	4.2	5.4	4.57	A++	4.61	927
		7	12	1550	2650	1000	4200	4700	280	930	1200	1.4	4.3	5.5	4.52	A++	4.61	927
		9	9	2100	2100	1000	4200	4700	280	940	1210	1.4	4.3	5.5	4.47	A++	4.61	927
		9	12	1800	2400	1000	4200	4700	280	950	1220	1.4	4.3	5.6	4.42	A++	4.61	927

## Raffrescamento

Unità esterna	Unità interna		Capacità in raffreddamento (W)		Capacità (W)			Assorbimento (W)			Corrente (A)			Effic. NOM. Cooling. At 35°C/27°C EER	SEER e Classe di efficienza		Qce kWh	
	A	B	A	B	MIN	NOM	MAX	MIN	NOM	MAX	MIN	NOM	MAX		Classe	SEER		
AJ050TXJ2KG R32	2 Unità	7	7	2000	2000	1300	4000	4700	350	980	1290	1.9	4.5	5.9	4.08	A+++	8.51	165
		7	9	2040	2560	1300	4600	5200	350	1120	1520	1.9	5.1	7.0	4.11	A+++	8.51	189
		7	12	1820	3180	1400	5000	5500	350	1230	1510	1.9	5.6	6.9	4.07	A+++	8.51	206
		7	18	1430	3570	1400	5000	5500	350	1200	1510	1.9	5.5	6.9	4.15	A+++	8.51	206
		9	9	2500	2500	1400	5000	5500	350	1220	1500	1.9	5.6	6.9	4.10	A+++	8.54	205
		9	12	2080	2920	1400	5000	5500	350	1230	1510	1.9	5.6	6.9	4.07	A+++	8.51	206
		9	18	1670	3330	1400	5000	5500	350	1230	1510	1.9	5.5	6.9	4.15	A+++	8.51	206
		12	12	2500	2500	1400	5000	5500	350	1240	1520	1.9	5.7	7.0	4.03	A+++	8.51	206
		12	18	2060	2940	1400	5000	5500	350	1240	1520	1.9	5.6	7.0	4.15	A+++	8.51	206

## Riscaldamento

Unità esterna	Unità interna		Capacità in riscaldamento (W)		Capacità (W)			Assorbimento (W)			Corrente (A)			Effic. NOM. Heating. At 7°C/20°C COP	SCOP e Classe di efficienza		Qhe kWh	
	A	B	A	B	MIN	NOM	MAX	MIN	NOM	MAX	MIN	NOM	MAX		Classe	SCOP		
AJ050TXJ2KG R32	2 Unità	7	7	2200	2200	1400	4400	4700	280	1010	1210	1.4	4.6	5.5	4.36	A++	4.61	927
		7	9	2040	3060	1400	5100	5460	280	1310	1610	1.4	6.0	7.4	3.89	A++	4.61	1277
		7	12	2020	3680	1400	5600	6300	280	1290	1710	1.4	5.9	7.8	4.34	A++	4.61	1277
		7	18	1530	4170	1400	5600	6300	280	1270	1710	1.4	5.7	7.8	4.41	A++	4.61	1237
		9	9	2850	2850	1400	5600	6300	280	1280	1700	1.4	5.9	7.8	4.38	A++	4.64	1270
		9	12	2580	3120	1400	5600	6300	280	1290	1710	1.4	5.9	7.8	4.34	A++	4.61	1277
		9	18	2020	3680	1400	5600	6300	280	1270	1710	1.4	5.7	7.8	4.41	A++	4.61	1237
		12	12	2850	2850	1400	5600	6300	280	1300	1720	1.4	5.9	7.9	4.31	A++	4.61	1277
		12	18	2280	3420	1400	5600	6300	280	1280	1720	1.4	5.8	7.9	4.38	A++	4.61	1237

I dati di EER e COP sono dichiarati solo al fine delle detrazioni fiscali in vigore alla data di realizzazione del presente documento.

I dati di assorbimento includono l'assorbimento dell'unità interna. Per ulteriori informazioni sulle combinazioni, fare riferimento al Technical Data Book.

I dati fanno riferimento a combinazioni con unità AR70F07CAAWNEU, AR70F09CAAWNEU, AR70F12CAAWNEU, AR70F18CAAWNEU, AR70F24CAAWNEU.

Qce Consumo energetico annuo indicativo (QCE Stagione di raffreddamento) - Qhe Consumo energetico annuo indicativo (QHE Stagione di riscaldamento). I valori SEER e SCOP sono calcolati in accordo con la normativa EN14825.

# Tabelle resa esterne Multisplit R32

## Raffrescamento

Unità esterna	Unità interna			Capacità in raffreddamento (W)			Capacità (W)			Assorbimento (W)			Corrente (A)			Effic. NOM. Cooling. At 35°C/27°C EER	SEER e Classe di efficienza		Qce kWh	
	A	B	C	A	B	C	MIN	NOM	MAX	MIN	NOM	MAX	MIN	NOM	MAX		Classe	SEER		
AJ052TXJ3KG	2 Unità	7	7		2000	2000		1100	4000	4800	320	1020	1630	2.0	4.5	7.5	3.92	A++	8.08	173
		7	9		2040	2560		1100	4600	5520	320	1170	1850	2.0	5.2	8.5	3.93	A++	7.73	208
		7	12		1820	3180		1100	5000	6290	320	1260	2000	2.0	5.6	9.2	3.97	A++	8.15	215
		7	18		1490	3710		1200	5200	6600	320	1300	2040	2.0	5.7	9.3	4.00	A++	7.85	232
		9	9		2500	2500		1100	5000	5800	320	1160	1980	2.0	5.1	9.1	4.30	A+++	8.51	206
		9	12		2080	2920		1100	5000	6400	320	1250	2020	2.0	5.5	9.2	4.00	A++	8.16	214
		9	18		1730	3470		1200	5200	6800	320	1300	2070	2.0	5.7	9.5	4.00	A++	7.85	232
	3 Unità	12	12		2600	2600		1100	5200	6560	320	1300	2040	2.0	5.7	9.3	4.00	A++	8.16	214
		7	7	7	1730	1730	1740	1450	5200	6380	330	1280	2020	2.0	5.7	9.2	4.06	A++	7.68	237
		7	7	9	1600	1600	2000	1450	5200	6490	330	1290	2040	2.0	5.7	9.3	4.03	A++	7.67	237
		7	7	12	1390	1390	2420	1450	5200	6800	330	1270	2070	2.0	5.6	9.5	4.09	A++	7.69	237
		7	9	9	1480	1860	1860	1450	5200	6600	330	1260	2040	2.0	5.6	9.3	4.13	A++	7.7	236
		7	9	12	1300	1630	2270	1450	5200	6800	330	1270	2070	2.0	5.6	9.5	4.11	A++	7.69	237
		9	9	9	1730	1730	1740	1450	5200	6800	330	1250	2070	2.0	5.5	9.5	4.16	A++	7.7	236
9	9	12	1530	1530	2140	1450	5200	6800	330	1250	2070	2.0	5.5	9.5	4.16	A++	8.08	225		

R32

## Riscaldamento

Unità esterna	Unità interna			Capacità in riscaldamento (W)			Capacità (W)			Assorbimento (W)			Corrente (A)			Effic. NOM. Heating. At 7°C/20°C COP	SCOP e Classe di efficienza		Qhe kWh	
	A	B	C	A	B	C	MIN	NOM	MAX	MIN	NOM	MAX	MIN	NOM	MAX		Classe	SCOP		
AJ052TXJ3KG	2 Unità	7	7		2200	2200		950	4400	5060	280	1150	1510	1.7	5.4	6.9	3.83	A+	4.40	970
		7	9		2040	3060		950	5100	5870	280	1320	1830	1.7	6.1	8.4	3.86	A+	4.35	1352
		7	12		1990	3610		950	5600	6440	280	1450	1860	1.7	6.7	8.5	3.86	A+	4.34	1484
		7	18		1610	4390		950	6000	6900	280	1570	1860	1.7	7.2	8.5	3.82	A+	4.27	1401
		9	9		2900	2900		950	5800	6300	280	1510	1910	1.7	6.9	8.7	3.84	A++	4.60	1400
		9	12		2620	3180		950	5800	6300	280	1510	1910	1.7	6.9	8.7	3.84	A+	4.34	1484
		9	18		2240	4060		950	6300	7300	280	1640	1830	1.7	7.5	8.4	3.84	A+	4.27	1401
	3 Unità	12	12		2950	2950		950	5900	6880	280	1530	1860	1.7	7.0	8.5	3.86	A+	4.34	1484
		7	7	7	1930	1930	1940	1000	5800	6760	280	1500	1840	1.7	6.9	8.4	3.87	A+	4.30	1497
		7	7	9	1690	1690	2520	1000	5900	6840	280	1550	1840	1.7	7.1	8.4	3.81	A+	4.30	1497
		7	7	12	1650	1650	3000	1000	6300	7300	280	1560	1830	1.7	7.1	8.4	4.04	A+	4.30	1497
		7	9	9	1500	2250	2250	1000	6000	6920	280	1500	1840	1.7	6.9	8.4	4.00	A+	4.30	1497
		7	9	12	1460	2190	2650	1000	6300	7300	280	1530	1830	1.7	7.0	8.4	4.12	A+	4.30	1497
		9	9	9	2100	2100	2100	1000	6300	7300	280	1320	1830	1.7	6.1	8.4	4.77	A+	4.30	1497
9	9	12	1850	1850	2600	1000	6300	7300	280	1320	1830	1.7	6.1	8.4	4.77	A+	4.30	1497		

R32

# Tabelle resa esterne Multisplit R32

## Raffrescamento

Unità esterna	Unità interna			Capacità in raffreddamento (W)			Capacità (W)			Assorbimento (W)			Corrente (A)			Effic. NOM. Cooling. At 35°C/27°C EER	SEER e Classe di efficienza		Qce kWh	
	A	B	C	A	B	C	MIN	NOM	MAX	MIN	NOM	MAX	MIN	NOM	MAX		Classe	SEER		
AJ068TXJ3KG	2 Unità	7	7		2000	2000		1300	4000	4800	420	1110	1480	2.3	5.2	6.8	3.60	A++	7.55	185
		7	9		2000	2500		1300	4500	5520	420	1270	1680	2.3	5.9	7.7	3.54	A++	7.47	211
		7	12		2000	3500		1300	5500	6550	420	1500	2470	2.3	6.9	11.3	3.50	A++	7.14	270
		7	18		1860	4640		1300	6500	7740	420	1660	2690	2.3	7.6	12.3	3.62	A++	7.54	302
		9	9		2500	2500		1300	5000	5950	420	1430	2260	2.3	6.6	10.3	3.50	A++	7.55	232
		9	12		2500	3500		1300	6000	7140	420	1650	2670	2.3	7.5	12.2	3.64	A++	7.48	281
		9	18		2270	4530		1380	6800	8090	430	1870	2660	2.3	8.5	12.2	3.64	A++	7.57	314
		12	12		3250	3250		1300	6500	7740	420	1770	2700	2.3	8.0	12.4	3.67	A++	7.56	301
		12	18		2800	4000		1380	6800	8090	430	1880	2670	2.3	8.5	12.2	3.62	A++	7.56	315
	18	18		3400	3400		1380	6800	8090	430	1850	2660	2.3	8.4	12.2	3.68	A++	7.58	314	
	3 Unità	7	7	7	2000	2000	2000	1800	6000	7400	440	1620	2650	2.3	7.4	12.1	3.70	A++	7.62	276
		7	7	9	2000	2000	2500	1800	6500	8000	440	1770	2690	2.3	8.0	12.3	3.67	A++	7.64	298
		7	7	12	1810	1810	3180	1800	6800	8400	440	1850	2700	2.3	8.4	12.4	3.68	A++	7.67	310
		7	7	18	1510	1510	3780	1800	6800	8400	440	1800	2690	2.3	8.1	12.3	3.78	A++	7.69	309
		7	9	9	1860	2320	2320	1800	6500	8000	440	1670	2690	2.3	7.6	12.3	3.90	A++	7.75	293
		7	9	12	1700	2130	2970	1800	6800	8400	440	1840	2690	2.3	8.3	12.3	3.70	A++	7.67	310
		7	9	18	1430	1790	3580	1800	6800	8400	440	1830	2690	2.3	8.3	12.3	3.72	A++	7.68	310
		7	12	12	1520	2640	2640	1800	6800	8400	440	1830	2700	2.3	8.3	12.4	3.72	A++	7.68	310
		7	12	18	1300	2270	3230	1800	6800	8400	440	1830	2700	2.3	8.3	12.4	3.72	A++	7.68	310
		9	9	9	2260	2270	2270	1800	6800	8400	440	1820	2690	2.3	8.3	12.3	3.74	A++	7.68	310
		9	9	12	2000	2000	2800	1800	6800	8400	440	1820	2700	2.3	8.3	12.4	3.74	A++	7.68	310
		9	9	18	1700	1700	3400	1800	6800	8400	440	1810	2690	2.3	8.2	12.3	3.76	A++	7.69	310
		9	12	12	1780	2510	2510	1800	6800	8400	440	1810	2700	2.3	8.2	12.4	3.76	A++	7.69	310
	9	12	18	1550	2160	3090	1800	6800	8400	440	1800	2700	2.3	8.1	12.4	3.78	A++	7.69	309	
	12	12	12	2260	2270	2270	1800	6800	8400	440	1800	2710	2.3	8.1	12.4	3.78	A++	7.69	309	

R32

# Tabelle resa esterne Multisplit R32

## Riscaldamento

Unità esterna	Unità interna			Capacità in riscaldamento (W)			Capacità (W)			Assorbimento (W)			Corrente (A)			Effic. NOM. Heating. At 7°C/20°C COP	SCOP e Classe di efficienza		Qhe kWh	
	A	B	C	A	B	C	MIN	NOM	MAX	MIN	NOM	MAX	MIN	NOM	MAX		Classe	SCOP		
AJ068TXJ3KG	2 Unità	7	7		2200	2200		1400	4400	5060	380	1150	1600	1.9	4.9	7.3	3.83	A+	4.25	1006
		7	9		2200	3300		1400	5500	6330	380	1400	2000	1.9	6.0	9.2	3.93	A+	4.2	1401
		7	12		2200	4000		1400	6200	7130	380	1590	2300	1.9	6.8	10.5	3.90	A+	4.17	1517
		7	18		2090	5710		1400	7800	8970	380	1880	2700	1.9	8.5	12.4	4.14	A+	4.26	1856
		9	9		3300	3300		1400	6600	7590	380	1770	2600	1.9	7.5	11.9	3.73	A+	4.22	1628
		9	12		3300	4000		1400	7300	8400	380	1870	2600	1.9	8.0	11.9	3.90	A+	4.19	1699
		9	18		2770	5030		1400	7800	8970	380	1940	2800	1.9	8.7	12.8	4.02	A+	4.23	1683
		12	12		3900	3900		1400	7800	8970	380	1910	2700	1.9	8.6	12.4	4.08	A+	4.27	1668
		12	18		3200	4800		1400	8000	9200	380	1990	2800	1.9	9.0	12.8	4.02	A+	4.23	1683
	18	18		4000	4000		1400	8000	9200	380	1980	2800	1.9	8.9	12.8	4.04	A+	4.28	1847	
	3 Unità	7	7	7	2200	2200	2200	1400	6600	8100	380	1540	2400	1.9	6.6	11.0	4.28	A+	4.24	1867
		7	7	9	2200	2200	3300	1400	7700	9500	380	1780	2500	1.9	8.1	11.4	4.32	A+	4.24	1867
		7	7	12	2100	2100	3800	1400	8000	9800	380	1870	2600	1.9	8.5	11.9	4.28	A+	4.26	1856
		7	7	18	1690	1690	4620	1400	8000	9800	380	1860	2600	1.9	8.4	11.9	4.30	A+	4.26	1856
		7	9	9	2000	3000	3000	1400	8000	9800	380	1810	2500	1.9	8.2	11.4	4.42	A+	4.32	1833
		7	9	12	1850	2780	3370	1400	8000	9800	380	1830	2600	1.9	8.3	11.9	4.37	A+	4.24	1867
		7	9	18	1530	2300	4170	1400	8000	9800	380	1860	2600	1.9	8.4	11.9	4.30	A+	4.24	1867
		7	12	12	1720	3140	3140	1400	8000	9800	380	1860	2600	1.9	8.4	11.9	4.30	A+	4.24	1867
		7	12	18	1450	2620	3930	1400	8000	9800	380	1860	2600	1.9	8.4	11.9	4.30	A+	4.24	1867
		9	9	9	2660	2670	2670	1400	8000	9800	380	1850	2600	1.9	8.4	11.9	4.32	A+	4.24	1867
		9	9	12	2490	2490	3020	1400	8000	9800	380	1850	2600	1.9	8.4	11.9	4.32	A+	4.26	1856
		9	9	18	2100	2100	3800	1400	8000	9800	380	1870	2600	1.9	8.5	11.9	4.28	A+	4.26	1856
		9	12	12	2340	2830	2830	1400	8000	9800	380	1870	2600	1.9	8.5	11.9	4.28	A+	4.24	1867
		9	12	18	1980	2410	3610	1400	8000	9800	380	1890	2700	1.9	8.6	12.4	4.23	A+	4.24	1867
12		12	12	2660	2670	2670	1400	8000	9800	380	1810	2600	1.9	8.2	11.9	4.42	A+	4.32	1833	

R32

# Tabelle resa esterne Multisplit R32

## Raffrescamento

Unità esterna	Unità interna				Capacità in raffreddamento (W)				Capacità (W)			Assorbimento (W)			Corrente (A)			Effic. NOM. Cooling. At 35°C/27°C EER	SEER e Classe di efficienza		Qce kWh	
	A	B	C	D	A	B	C	D	MIN	NOM	MAX	MIN	NOM	MAX	MIN	NOM	MAX		Classe	SEER		
AJ080TXJ4KG	2 Unità	7	7			2000	2000			1640	4000	4800	410	1110	1490	1.9	4.9	6.8	3.60	A++	7.55	185
		7	9			2040	2560			1690	4600	5520	420	1310	1720	1.9	5.8	7.9	3.51	A++	7.47	216
		7	12			2000	3500			1770	5500	6600	430	1570	2050	2.0	6.9	9.4	3.50	A++	7.14	270
		7	18			2060	5140			1900	7200	8640	580	2050	2690	2.7	8.9	12.3	3.51	A++	7.31	345
		7	24			1690	5760			1900	7450	8640	580	2130	2730	2.7	9.3	12.5	3.50	A++	7.25	359
		9	9			2600	2600			1750	5200	6240	420	1480	2000	1.9	6.5	9.2	3.51	A++	7.3	249
		9	12			2540	3560			1820	6100	7320	440	1680	2260	2.0	7.4	10.3	3.63	A++	7.46	286
		9	18			2400	4800			1900	7200	8640	580	2050	2690	2.7	8.9	12.3	3.51	A++	7.31	345
		9	24			2030	5520			1900	7550	8760	580	2150	2760	2.7	9.4	12.6	3.51	A++	7.26	364
		12	12			3500	3500			1900	7000	8000	580	2000	2620	2.7	8.7	12.0	3.50	A++	7.3	336
		12	18			3030	4320			1900	7350	8820	580	2110	2750	2.7	9.2	12.6	3.48	A++	7.27	354
		12	24			2620	5080			1900	7700	8930	580	2180	2780	2.7	9.5	12.7	3.53	A++	7.21	377
		18	18			3830	3830			1900	7660	9180	580	2120	2860	2.7	9.2	13.1	3.61	A++	7.21	372
		18	24			3310	4490			1900	7800	8970	580	2150	2820	2.7	9.4	12.9	3.63	A++	7.22	378
	3 Unità	7	7	7		2000	2000	2000		1810	6000	7200	440	1620	2310	2.0	6.9	10.6	3.70	A++	7.62	276
		7	7	9		2030	2030	2540		1870	6600	7920	440	1810	2500	2.0	7.7	11.4	3.65	A++	7.58	305
		7	7	12		1920	1920	3360		1900	7200	9000	580	2020	2780	2.7	8.6	12.7	3.56	A++	7.45	338
		7	7	18		1680	1680	4190		1900	7550	9180	580	2130	2730	2.7	9.1	12.5	3.54	A++	7.75	341
		7	7	24		1480	1480	5040		1900	8000	9300	580	2090	2870	2.7	8.9	13.1	3.83	A++	7.75	361
		7	9	9		2000	2500	2500		1900	7000	8640	580	1930	2680	2.7	8.2	12.3	3.63	A++	7.35	348
		7	9	12		1830	2280	3200		1900	7310	9060	580	2030	2690	2.7	8.6	12.3	3.60	A++	7.75	330
		7	9	18		1610	2010	4030		1900	7650	9250	580	2050	2730	2.7	8.7	12.5	3.73	A++	7.81	343
		7	9	24		1420	1770	4810		1900	8000	9300	580	2030	2870	2.7	8.7	13.1	3.94	A++	7.77	360
		7	12	12		1680	2930	2930		1900	7540	9160	580	2070	2730	2.7	8.8	12.5	3.64	A++	7.78	339
		7	12	18		1500	2630	3750		1900	7880	9300	580	2050	2820	2.7	8.7	12.9	3.84	A++	7.74	356
		7	18	18		1330	3330	3330		1900	8000	9300	580	2010	2910	2.7	8.6	13.3	3.98	A++	7.78	360
		9	9	9		2400	2400	2400		1900	7200	9030	580	1950	2640	2.7	8.3	12.1	3.69	A++	7.77	324
		9	9	12		2180	2180	3060		1900	7420	9130	580	2040	2690	2.7	8.7	12.3	3.64	A++	7.77	334
9	9	18		1940	1940	3890		1900	7770	9300	580	1950	2780	2.7	8.3	12.7	3.98	A++	7.77	350		
9	9	24		1690	1690	4610		1900	8000	9300	580	2000	2910	2.7	8.5	13.3	4.00	A++	7.79	359		
9	12	12		2010	2820	2820		1900	7650	9230	580	2080	2730	2.7	8.9	12.5	3.68	A++	7.79	344		
9	12	18		1820	2550	3640		1900	8000	9300	580	2020	2870	2.7	8.6	13.1	3.96	A++	7.78	360		
12	12	12		2630	2630	2630		1900	7890	9300	580	2120	2820	2.7	9.0	12.9	3.72	A++	7.71	358		
12	12	18		2330	2330	3330		1900	8000	9300	580	2110	2910	2.7	9.0	13.3	3.79	A++	7.74	362		

R32

# Tabelle resa esterne Multisplit R32

## Raffrescamento

Unità esterna	Unità interna				Capacità in raffreddamento (W)				Capacità (W)			Assorbimento (W)			Corrente (A)			Effic. NOM. Cooling. At 35°C/27°C		SEER e Classe di efficienza		Qce
	A	B	C	D	A	B	C	D	MIN	NOM	MAX	MIN	NOM	MAX	MIN	NOM	MAX	EER	Classe	SEER	kWh	
AJ080TXJ4KG	4 Unità	7	7	7	7	1830	1830	1830	1830	1900	7320	9050	580	1800	2690	2.7	8.2	12.3	4.06	A++	7.67	334
		7	7	7	9	1750	1750	1750	2190	1900	7440	9120	580	1850	2690	2.7	8.4	12.3	4.02	A++	7.67	340
		7	7	7	12	1610	1610	1610	2820	1900	7650	9220	580	1900	2730	2.7	8.6	12.5	4.03	A++	7.69	348
		7	7	7	18	1450	1450	1450	3650	1900	8000	9300	580	2000	2870	2.7	9.0	13.1	4.00	A++	7.7	364
		7	7	9	9	1680	1680	2090	2090	1900	7540	9180	580	1870	2730	2.7	8.5	12.5	4.03	A++	7.68	344
		7	7	9	12	1550	1550	1940	2720	1900	7760	9280	580	1940	2780	2.7	8.8	12.7	4.00	A++	7.69	353
		7	7	9	18	1390	1390	1740	3480	1900	8000	9300	580	1970	2870	2.7	8.9	13.1	4.06	A++	7.72	363
		7	7	12	12	1450	1450	2550	2550	1900	8000	9300	580	1990	2870	2.7	9.0	13.1	4.02	A++	7.71	363
		7	9	9	9	1610	2010	2010	2010	1900	7650	9250	580	1900	2730	2.7	8.6	12.5	4.03	A++	7.69	348
		7	9	9	12	1500	1880	1880	2630	1900	7890	9300	580	1960	2820	2.7	8.9	12.9	4.03	A++	7.7	359
		7	9	9	18	1330	1670	1670	3330	1900	8000	9300	580	1970	2910	2.7	8.9	13.3	4.06	A++	7.72	363
		7	9	12	12	1400	1740	2430	2430	1900	8000	9300	580	1970	2870	2.7	8.9	13.1	4.06	A++	7.72	363
		9	9	9	9	1940	1940	1940	1940	1900	7760	9300	580	1940	2780	2.7	8.8	12.7	4.00	A++	7.69	353
		9	9	9	12	1820	1820	1820	2540	1900	8000	9300	580	1970	2870	2.7	8.9	13.1	4.06	A++	7.72	363
9	9	12	12	1670	1670	2330	2330	1900	8000	9300	580	1970	2910	2.7	8.9	13.3	4.06	A++	7.72	363		

R32

# Tabelle resa esterne Multisplit R32

## Riscaldamento

Unità esterna	Unità interna				Capacità in riscaldamento (W)				Capacità (W)			Assorbimento (W)			Corrente (A)			Effic. NOM. Heating. At 7°C/20°C COP	SCOP e Classe di efficienza		Qhe kWh	
	A	B	C	D	A	B	C	D	MIN	NOM	MAX	MIN	NOM	MAX	MIN	NOM	MAX		Classe	SCOP		
AJ080TXJ4KG	2 Unità	7	7			2200	2200			1980	4400	5060	600	1150	1530	2.7	4.9	7.0	3.83	A+	4.25	1006
		7	9			2040	3060			2040	5100	5870	610	1290	1700	2.8	5.5	7.8	3.95	A+	4.20	1401
		7	12			2130	3870			2110	6000	6900	610	1530	2110	2.8	6.5	9.7	3.92	A+	4.11	1669
		7	18			2090	5710			2200	7800	9130	620	1920	2580	2.8	8.2	11.8	4.06	A+	4.18	1705
		7	24			1790	6330			2200	8120	9300	620	2000	2600	2.8	8.5	11.9	4.06	A+	4.18	1742
		9	9			2900	2900			2100	5800	6670	610	1470	1930	2.8	6.3	8.8	3.94	A+	4.11	1669
		9	12			3030	3670			2170	6700	7710	610	1730	2330	2.8	7.4	10.7	3.87	A+	4.11	1669
		9	18			2770	5030			2200	7800	9360	620	1920	2600	2.8	8.2	11.9	4.06	A+	4.18	1705
		9	24			2480	5870			2200	8350	9600	620	2220	2700	2.8	9.5	12.4	3.94	A+	4.18	1742
		12	12			3800	3800			2200	7600	8740	620	1890	2510	2.8	8.1	11.5	4.02	A+	4.18	1705
		12	18			3250	4870			2200	8120	9500	620	2000	2650	2.8	8.5	12.1	4.06	A+	4.18	1705
		12	24			2860	5590			2200	8450	9700	620	2100	2700	2.8	8.9	12.4	4.02	A+	4.18	1705
		18	18			4250	4250			2200	8500	9950	620	2080	2750	2.8	8.9	12.6	4.09	A+	4.10	2010
		18	24			3760	4890			2200	8650	9900	620	2110	2800	2.8	9.0	12.8	4.10	A+	4.10	2010
	3 Unità	7	7	7		2200	2200	2200		2170	6600	7590	610	1540	2220	2.8	6.6	10.2	4.28	A+	4.14	1912
		7	7	9		2090	2090	3120		2200	7300	8400	620	1670	2340	2.8	7.1	10.7	4.37	A+	4.10	2010
		7	7	12		2150	2150	3900		2200	8200	9590	620	1950	2570	2.8	8.3	11.8	4.21	A+	4.10	2010
		7	7	18		1820	1820	4980		2200	8620	10090	620	2040	2610	2.8	8.7	11.9	4.23	A+	4.10	2009
		7	7	24		1580	1580	5590		2200	8750	10500	620	2080	2750	2.8	8.9	12.6	4.21	A+	4.11	2003
		7	9	9		2000	3000	3000		2200	8000	9360	620	1930	2500	2.8	8.2	11.4	4.14	A+	4.10	2010
		7	9	12		1980	2960	3590		2200	8530	9980	620	2000	2690	2.8	8.5	12.3	4.27	A+	4.10	2009
		7	9	18		1660	2490	4530		2200	8680	10150	620	2030	2740	2.8	8.6	12.5	4.28	A+	4.10	2009
		7	9	24		1540	2310	5450		2200	9300	10900	620	2150	2820	2.8	9.2	12.9	4.33	A+	4.11	2003
		7	12	12		1860	3370	3370		2200	8600	10070	620	2030	2740	2.8	8.6	12.5	4.24	A+	4.10	2009
		7	12	18		1580	2870	4300		2200	8750	10500	620	2080	2750	2.8	8.9	12.6	4.21	A+	4.11	2003
		7	18	18		1440	3930	3930		2200	9300	10900	620	2150	2820	2.8	9.2	12.9	4.33	A+	4.11	2003
		9	9	9		2840	2840	2840		2200	8520	9960	620	1990	2680	2.8	8.5	12.3	4.28	A+	4.10	2009
		9	9	12		2670	2670	3250		2200	8590	10050	620	2030	2690	2.8	8.6	12.3	4.23	A+	4.10	2009
9	9	18		2290	2290	4170		2200	8750	10500	620	2080	2740	2.8	8.9	12.5	4.21	A+	4.11	2003		
9	9	24		2130	2130	5040		2200	9300	10900	620	2170	2820	2.8	9.2	12.9	4.29	A+	4.11	2003		
9	12	12		2520	3070	3070		2200	8660	10130	620	2040	2740	2.8	8.7	12.5	4.24	A+	4.10	2009		
9	12	18		2310	2800	4190		2200	9300	10500	620	2130	2750	2.8	9.1	12.6	4.37	A+	4.11	2003		
12	12	12		2910	2910	2910		2200	8730	10220	620	2070	2750	2.8	8.8	12.6	4.22	A+	4.11	2003		
12	12	18		2660	2660	3980		2200	9300	10900	620	2160	2790	2.8	9.2	12.8	4.31	A+	4.11	2003		

R32

# Tabelle resa esterne Multisplit R32

## Riscaldamento

Unità esterna	Unità interna				Capacità in riscaldamento (W)				Capacità (W)			Assorbimento (W)			Corrente (A)			Effic. NOM. Heating. At 7°C/20°C COP	SCOP e Classe di efficienza		Qhe kWh
	A	B	C	D	A	B	C	D	MIN	NOM	MAX	MIN	NOM	MAX	MIN	NOM	MAX		Classe	SCOP	
AJ080TXJ4Kg 4 Unità	7	7	7	7	2130	2130	2130	2130	2200	8520	9970	620	1990	2690	2.8	8.9	12.3	4.28	A+	4.11	2003
	7	7	7	9	1910	1910	1910	2850	2200	8580	10040	620	2030	2690	2.8	9.0	12.3	4.23	A+	4.11	2003
	7	7	7	12	1800	1800	1800	3250	2200	8650	10120	620	2020	2740	2.8	9.0	12.5	4.28	A+	4.11	2003
	7	7	7	18	1620	1620	1620	4440	2200	9300	10900	620	2130	2820	2.8	9.5	12.9	4.37	A+	4.11	2003
	7	7	9	9	1730	1730	2590	2590	2200	8640	10100	620	2020	2740	2.8	9.0	12.5	4.28	A+	4.11	2003
	7	7	9	12	1640	1640	2460	2970	2200	8710	10190	620	2040	2740	2.8	9.1	12.5	4.27	A+	4.11	2003
	7	7	9	18	1490	1490	2240	4080	2200	9300	10900	620	2130	2820	2.8	9.5	12.9	4.37	A+	4.11	2003
	7	7	12	12	1560	1560	2830	2830	2200	8780	10270	620	2070	2790	2.8	9.2	12.8	4.24	A+	4.11	2003
	7	9	9	9	1580	2370	2370	2370	2200	8690	10170	620	2030	2740	2.8	9.0	12.5	4.28	A+	4.11	2003
	7	9	9	12	1510	2260	2260	2730	2200	8760	10250	620	2060	2790	2.8	9.2	12.8	4.25	A+	4.11	2003
	7	9	9	18	1390	2070	2070	3770	2200	9300	10900	620	2130	2820	2.8	9.5	12.9	4.37	A+	4.11	2003
	7	9	12	12	1520	2260	2760	2760	2200	9300	10900	620	2130	2820	2.8	9.5	12.9	4.37	A+	4.11	2003
	9	9	9	9	2190	2190	2190	2190	2200	8760	10240	620	2060	2740	2.8	9.2	12.5	4.25	A+	4.11	2003
	9	9	9	12	2210	2210	2210	2670	2200	9300	10900	620	2130	2790	2.8	9.5	12.8	4.37	A+	4.11	2003
9	9	12	12	2100	2100	2550	2550	2200	9300	10900	620	2130	2820	2.8	9.5	12.9	4.37	A+	4.11	2003	

R32

# Tabelle resa esterne Multisplit R32

## Raffrescamento

Unità esterna	Unità interna					Capacità in raffreddamento (W)					Capacità (W)			Assorbimento (W)			Corrente (A)			Effic. NOM. Cooling. At 35°C/27°C		SEER e Classe di efficienza			Qce
	A	B	C	D	E	A	B	C	D	E	MIN	NOM	MAX	MIN	NOM	MAX	MIN	NOM	MAX	EER		Classe	SEER	kWh	
AJ100TXJ5KG	2 Unità	7	7				2000	2000				1680	4000	4900	610	1110	1650	2.8	4.7	7.6	3.6		A++	7.28	192
		7	9				2000	2500				1680	4500	5530	610	1270	1860	2.8	5.4	8.5	3.55		A++	7.39	213
		7	12				2000	3500				1710	5500	6950	620	1570	2330	2.8	6.7	10.7	3.5		A++	7.4	260
		7	18				2000	5000				2210	7000	8690	630	1970	2910	2.9	8.4	13.3	3.55		A++	7.37	332
		7	24				1830	6240				2280	8070	10110	650	2290	3390	3	9.8	15.5	3.52		A++	7.3	387
		9	9				2500	2500				1680	5000	6320	610	1400	2120	2.8	6	9.7	3.58		A++	7.49	234
		9	12				2500	3500				1710	6000	7270	620	1690	2430	2.8	7.2	11.1	3.55		A++	7.46	282
		9	18				2500	5000				2210	7500	9320	630	2140	3120	2.9	9.1	14.3	3.51		A++	7.33	358
		9	24				2190	5960				2280	8150	10110	650	2340	3390	3	10	15.5	3.48		A++	7.3	391
		12	12				3500	3500				2170	7000	8530	620	1960	2850	2.8	8.4	13	3.58		A++	7.38	332
		12	18				3300	4720				2240	8020	9950	640	2260	3330	2.9	9.6	15.2	3.55		A++	7.31	386
		12	24				2920	5670				2480	8590	10740	660	2480	3600	3	10.6	16.5	3.47		A++	7.15	420
	18	18				4280	4280				2440	8560	10430	650	2460	3500	3	10.5	16	3.48		A++	7.15	419	
	18	24				3740	5080				2510	8820	10900	670	2470	3670	3.1	10.5	16.8	3.57		A++	7.29	423	
	24	24				4550	4550				3110	9100	11000	690	2560	3740	3.2	10.9	17.1	3.55		A++	7.3	436	
	3 Unità	7	7	7			2000	2000	2000			1760	6000	7270	640	1660	2460	2.9	7.1	11.3	3.62		A++	7.48	281
		7	7	9			2000	2000	2500			1760	6500	7900	640	1780	2660	2.9	7.6	12.2	3.65		A++	7.48	281
		7	7	12			2000	2000	3500			2280	7500	8850	650	2080	2980	3	8.9	13.6	3.61		A++	7.52	349
		7	7	18			1930	1930	4830			2310	8690	10270	660	2500	3450	3	10.7	15.8	3.48		A++	7.91	391
		7	7	24			1660	1660	5650			2550	8970	10430	680	2560	3530	3.1	10.9	16.2	3.51		A++	7.65	411
		7	9	9			2000	2500	2500			2240	7000	8370	640	1920	2820	2.9	8.2	12.9	3.64		A++	7.5	326
		7	9	12			2000	2500	3500			2280	8000	9320	650	2230	3130	3	9.5	14.3	3.58		A++	7.77	361
		7	9	18			1850	2310	4620			2310	8780	10270	660	2480	3450	3	10.6	15.8	3.54		A++	7.92	388
		7	9	24			1550	1940	5270			2550	8760	10430	680	2470	3530	3.1	10.5	16.2	3.54		A++	7.92	387
7		12	12			1930	3380	3380			2280	8690	10270	650	2500	3440	3	10.7	15.7	3.48		A++	7.91	391	
7		12	18			1700	2980	4250			2510	8930	10430	670	2590	3510	3.1	11	16.1	3.45		A++	7.9	396	
7		12	24			1460	2550	4950			2760	8960	10740	690	2550	3630	3.2	10.9	16.6	3.51		A++	7.65	410	
7		18	18			1480	3710	3710			2720	8900	10740	680	2540	3630	3.1	10.8	16.6	3.5		A++	7.92	394	
7		18	24			1340	3360	4560			3150	9260	11000	700	2570	3750	3.2	11	17.2	3.61		A++	7.75	418	
7		24	24			1260	4270	4270			3240	9800	11000	720	2720	3770	3.3	11.6	17.3	3.6		A++	7.77	442	
9		9	9			2500	2500	2500			2240	7500	8850	640	2080	2970	2.9	8.9	13.6	3.61		A++	7.52	349	
9		9	12			2500	2500	3500			2280	8500	9950	650	2390	3340	3	10.2	15.3	3.55		A++	7.91	376	
9		9	18			2210	2210	4430			2480	8850	10270	660	2520	3450	3	10.7	15.8	3.51		A++	7.92	391	
9		9	24			1880	1880	5110			2550	8870	10740	680	2530	3630	3.1	10.8	16.6	3.51		A++	7.92	392	
9		12	12			2310	3230	3230			2280	8770	10270	650	2440	3440	3	10.4	15.7	3.59		A++	7.93	387	
9		12	18			1980	2770	3950			2510	8700	10430	670	2420	3510	3.1	10.3	16.1	3.59		A++	7.93	384	
9		12	24			1770	2480	4810			2760	9060	10900	690	2570	3690	3.2	11	16.9	3.52		A++	7.66	414	
9		18	18			1800	3600	3600			2720	9000	10900	680	2560	3680	3.1	10.9	16.8	3.52		A++	7.65	412	
9		18	24			1640	3270	4450			3150	9360	11000	700	2590	3750	3.2	11	17.2	3.61		A++	7.75	423	
9	24	24			1520	4140	4140			3240	9800	11000	720	2660	3770	3.3	11.3	17.3	3.68		A++	7.79	440		
12	12	12			2980	2980	2980			2480	8940	10430	660	2410	3500	3	10.3	16	3.71		A++	7.98	392		
12	12	18			2600	2600	3710			2680	8910	10740	670	2410	3620	3.1	10.3	16.6	3.69		A++	7.97	391		
12	12	24			2350	2350	4560			3110	9260	11000	690	2540	3740	3.2	10.8	17.1	3.64		A++	7.75	418		

R32

# Tabelle resa esterne Multisplit R32

## Raffrescamento

Unità esterna	Unità interna					Capacità in raffreddamento (W)					Capacità (W)			Assorbimento (W)			Corrente (A)			Effic. NOM. Cooling. At 35°C/27°C EER	SEER e Classe di efficienza		Qce kWh
	A	B	C	D	E	A	B	C	D	E	MIN	NOM	MAX	MIN	NOM	MAX	MIN	NOM	MAX		Classe	SEER	
3 Unità	12	18	18			2390	3410	3410			3110	9210	11000	690	2530	3740	3.2	10.8	17.1	3.64	A++	7.75	416
	12	18	24			2240	3200	4360			3200	9800	11000	710	2750	3760	3.2	11.7	17.2	3.57	A++	7.75	442
	12	24	24			2000	3900	3900			3290	9800	11000	730	2750	3780	3.3	11.7	17.3	3.57	A++	7.75	442
	18	18	18			3260	3270	3270			3150	9800	11000	700	2750	3750	3.2	11.7	17.2	3.57	A++	7.75	442
4 Unità	18	18	24			2920	2920	3960			3240	9800	11000	720	2750	3770	3.3	11.7	17.3	3.57	A++	7.75	442
	7	7	7	7		2000	2000	2000	2000		2350	8000	9320	670	2170	3160	3.1	9.2	14.5	3.68	A++	7.79	359
	7	7	7	9		2000	2000	2000	2500		2350	8500	9950	670	2290	3360	3.1	9.8	15.4	3.71	A++	7.95	374
	7	7	7	12		1850	1850	1850	3230		2380	8780	10270	680	2390	3470	3.1	10.2	15.9	3.68	A++	7.96	386
	7	7	7	18		1580	1580	1580	3950		2590	8690	10430	690	2330	3540	3.2	9.9	16.2	3.73	A++	7.97	382
	7	7	7	24		1420	1420	1420	4820		2840	9080	10900	710	2460	3710	3.2	10.5	17	3.69	A++	7.71	412
	7	7	9	9		1930	1930	2420	2420		2350	8700	10270	670	2330	3460	3.1	9.9	15.8	3.73	A++	7.97	382
	7	7	9	12		1770	1770	2210	3100		2550	8850	10270	680	2420	3470	3.1	10.3	15.9	3.66	A++	7.96	389
	7	7	9	18		1530	1530	1910	3830		2590	8800	10740	690	2380	3640	3.2	10.1	16.7	3.7	A++	7.97	387
	7	7	9	24		1380	1380	1720	4680		3200	9160	10900	710	2490	3710	3.2	10.6	17	3.68	A++	7.76	413
	7	7	12	12		1580	1580	2770	2770		2550	8700	10430	680	2280	3530	3.1	9.7	16.2	3.82	A++	8	381
	7	7	12	18		1440	1440	2520	3600		2800	9000	10900	700	2420	3700	3.2	10.3	16.9	3.72	A++	7.71	409
	7	7	12	24		1310	1310	2290	4450		3240	9360	11000	720	2530	3770	3.3	10.8	17.3	3.7	A++	7.78	421
	7	7	18	18		1330	1330	3320	3320		3200	9300	11000	710	2510	3760	3.2	10.7	17.2	3.71	A++	7.78	419
	7	7	18	24		1240	1240	3100	4220		3290	9800	11000	730	2620	3780	3.3	11.2	17.3	3.74	A++	7.81	439
	7	9	9	9		1850	2310	2310	2310		2350	8780	10270	670	2290	3460	3.1	9.8	15.8	3.84	A++	8.01	384
	7	9	9	12		1700	2130	2130	2980		2550	8940	10430	680	2370	3520	3.1	10.1	16.1	3.78	A++	8	391
	7	9	9	18		1480	1850	1850	3700		2760	8880	10740	690	2340	3640	3.2	10	16.7	3.79	A++	8	389
	7	9	9	24		1340	1680	1680	4560		3200	9260	11000	710	2420	3760	3.2	10.3	17.2	3.82	A++	7.8	415
	7	9	12	12		1530	1910	2680	2680		2550	8800	10740	680	2290	3630	3.1	9.8	16.6	3.84	A++	8.01	385
	7	9	12	18		1400	1750	2450	3500		3150	9100	10900	700	2410	3700	3.2	10.3	16.9	3.78	A++	7.78	409
	7	9	12	24		1280	1600	2240	4350		3240	9470	11000	720	2530	3770	3.3	10.8	17.3	3.75	A++	7.79	425
	7	9	18	18		1300	1620	3240	3240		3200	9400	11000	710	2510	3760	3.2	10.7	17.2	3.75	A++	7.79	422
	7	9	18	24		1200	1500	3010	4090		3290	9800	11000	730	2630	3780	3.3	11.2	17.3	3.73	A++	7.8	440
	7	12	12	12		1440	2520	2520	2520		2760	9000	10900	690	2340	3690	3.2	10	16.9	3.84	A++	8.02	393
	7	12	12	18		1330	2330	2330	3330		3150	9320	11000	700	2470	3750	3.2	10.5	17.2	3.78	A++	7.79	418
	7	12	12	24		1240	2170	2170	4220		3240	9800	11000	720	2630	3770	3.3	11.2	17.3	3.73	A++	7.8	440
	7	12	18	18		1270	2210	3160	3160		3240	9800	11000	720	2630	3770	3.3	11.2	17.3	3.73	A++	7.8	440
	7	12	18	24		1140	1980	2830	3850		3330	9800	11000	740	2630	3790	3.4	11.2	17.3	3.73	A++	7.8	440
	7	18	18	18		1160	2880	2880	2880		3290	9800	11000	730	2630	3780	3.3	11.2	17.3	3.73	A++	7.8	440
	9	9	9	9		2210	2210	2210	2210		2510	8840	10270	670	2330	3460	3.1	9.9	15.8	3.8	A++	8	387
	9	9	9	12		1980	1980	1980	2770		2550	8710	10430	680	2290	3520	3.1	9.8	16.1	3.8	A++	7.99	381
9	9	9	18		1800	1800	1800	3600		2760	9000	10900	690	2390	3690	3.2	10.2	16.9	3.76	A++	7.72	408	
9	9	9	24		1640	1640	1640	4460		3200	9380	11000	710	2520	3760	3.2	10.7	17.2	3.72	A++	7.78	422	
9	9	12	12		1850	1850	2600	2600		2720	8900	10740	680	2350	3630	3.1	10	16.6	3.78	A++	8	390	
9	9	12	18		1700	1700	2390	3410		3150	9200	11000	700	2430	3750	3.2	10.4	17.2	3.78	A++	7.79	413	
9	9	12	24		1600	1600	2240	4360		3240	9800	11000	720	2630	3770	3.3	11.2	17.3	3.73	A++	7.8	440	
9	9	18	18		1630	1630	3270	3270		3200	9800	11000	710	2630	3760	3.2	11.2	17.2	3.73	A++	7.8	440	
9	9	18	24		1460	1460	2920	3960		3290	9800	11000	730	2630	3780	3.3	11.2	17.3	3.73	A++	7.8	440	

R32

Multisplit (FJM)

I dati di EER e COP sono dichiarati solo al fine delle detrazioni fiscali in vigore alla data di realizzazione del presente documento.  
 I dati di assorbimento includono l'assorbimento dell'unità interna. Per ulteriori informazioni sulle combinazioni, fare riferimento al Technical Data Book.  
 I dati fanno riferimento a combinazioni con unità AR70F07CAAWNEU, AR70F09CAAWNEU, AR70F12CAAWNEU, AR70F18C1AWNEU, AR70F24C1AWNEU.  
 Qce Consumo energetico annuo indicativo (QCE Stagione di raffreddamento) - Qhe Consumo energetico annuo indicativo (QHE Stagione di riscaldamento). I valori SEER e SCOP sono calcolati in accordo con la normativa EN14825.

# Tabelle resa esterne Multisplit R32

## Raffrescamento

Unità esterna	Unità interna					Capacità in raffreddamento (W)					Capacità (W)			Assorbimento (W)			Corrente (A)			Effic. NOM. Cooling. At 35°C/27°C		SEER e Classe di efficienza			Qce kWh
	A	B	C	D	E	A	B	C	D	E	MIN	NOM	MAX	MIN	NOM	MAX	MIN	NOM	MAX	EER	SEER	Classe	SEER	kWh	
AJ100TXJ5KG	4 Unità	9	12	12	12		1750	2450	2450	2450		3110	9100	10900	690	2430	3690	3.2	10.4	16.9	3.74	A++	8	398	
		9	12	12	18		1620	2270	2270	3240		3150	9400	11000	700	2520	3750	3.2	10.7	17.2	3.73	A++	7.79	423	
		9	12	12	24		1510	2100	2100	4090		3240	9800	11000	720	2630	3770	3.3	11.2	17.3	3.73	A++	7.8	440	
		9	12	18	18		1540	2140	3060	3060		3240	9800	11000	720	2630	3770	3.3	11.2	17.3	3.73	A++	7.8	440	
		12	12	12	12		2330	2330	2330	2330		3110	9320	11000	690	2830	3740	3.2	12.1	17.1	3.29	A++	7.79	419	
		12	12	12	18		2210	2210	2210	3170		3200	9800	11000	710	2630	3760	3.2	11.2	17.2	3.73	A++	7.8	440	
		12	12	12	24		1980	1980	1980	3860		3290	9800	11000	730	2630	3780	3.3	11.2	17.3	3.73	A++	7.8	440	
		12	12	18	18		2020	2020	2880	2880		3240	9800	11000	720	2630	3770	3.3	11.2	17.3	3.73	A++	7.8	440	
	5 Unità	7	7	7	7	7	1900	1900	1900	1900	1900	2630	9500	10270	700	2570	3490	3.2	11.5	16	3.69	A++	7.78	427	
		7	7	7	7	9	1820	1820	1820	1820	2270	2630	9550	10430	700	2600	3550	3.2	11.6	16.2	3.68	A++	7.78	430	
		7	7	7	7	12	1680	1680	1680	1680	2940	2660	9660	10740	710	2630	3650	3.2	11.7	16.7	3.68	A++	7.78	434	
		7	7	7	7	18	1540	1540	1540	1540	3840	3240	10000	10900	720	2750	3720	3.3	12.2	17	3.64	A++	7.79	449	
		7	7	7	7	24	1350	1350	1350	1350	4600	3330	10000	11000	740	2750	3790	3.4	12.2	17.3	3.64	A++	7.79	449	
		7	7	7	9	9	1750	1750	1750	2180	2180	2630	9610	10430	700	2610	3550	3.2	11.6	16.2	3.68	A++	7.78	432	
		7	7	7	9	12	1620	1620	1620	2020	2830	2840	9710	10740	710	2670	3650	3.2	11.9	16.7	3.64	A++	7.77	437	
		7	7	7	9	18	1480	1480	1480	1860	3700	3240	10000	11000	720	2730	3770	3.3	12.1	17.3	3.66	A++	7.79	449	
		7	7	7	9	24	1310	1310	1310	1630	4440	3330	10000	11000	740	2730	3790	3.4	12.1	17.3	3.66	A++	7.79	449	
		7	7	7	12	12	1540	1540	1540	2690	2690	3200	10000	10900	710	2750	3710	3.2	12.2	17	3.64	A++	7.79	449	
		7	7	7	12	18	1380	1380	1380	2410	3450	3290	10000	11000	730	2760	3780	3.3	12.3	17.3	3.62	A++	7.78	450	
		7	7	7	12	24	1230	1230	1230	2150	4160	3380	10000	11000	750	2760	3800	3.4	12.3	17.4	3.62	A++	7.78	450	
		7	7	7	18	18	1240	1240	1240	3140	3140	3330	10000	11000	740	2760	3790	3.4	12.3	17.3	3.62	A++	7.78	450	
		7	7	9	9	9	1680	1680	2100	2100	2100	2630	9660	10740	700	2630	3650	3.2	11.7	16.7	3.68	A++	7.78	434	
		7	7	9	9	12	1600	1600	2000	2000	2800	2840	10000	10900	710	2750	3710	3.2	12.2	17	3.64	A++	7.79	449	
		7	7	9	9	18	1430	1430	1790	1790	3560	3240	10000	11000	720	2760	3770	3.3	12.3	17.3	3.62	A++	7.78	450	
		7	7	9	9	24	1270	1270	1580	1580	4300	3330	10000	11000	740	2760	3790	3.4	12.3	17.3	3.62	A++	7.78	450	
		7	7	9	12	12	1480	1480	1860	2590	2590	3200	10000	11000	710	2750	3760	3.2	12.2	17.2	3.64	A++	7.79	449	
		7	7	9	12	18	1330	1330	1680	2330	3330	3290	10000	11000	730	2780	3780	3.3	12.3	17.3	3.6	A++	7.78	450	
		7	7	9	12	24	1190	1190	1490	2080	4050	3380	10000	11000	750	2780	3800	3.4	12.3	17.4	3.6	A++	7.78	450	
		7	7	9	18	18	1210	1210	1520	3030	3330	3330	10000	11000	740	2780	3790	3.4	12.3	17.3	3.6	A++	7.78	450	
		7	7	12	12	12	1370	1370	2420	2420	2420	3240	10000	11000	720	2750	3770	3.3	12.2	17.3	3.64	A++	7.79	449	
		7	7	12	12	18	1250	1250	2190	2190	3120	3290	10000	11000	730	2760	3780	3.3	12.3	17.3	3.62	A++	7.78	450	
		7	9	9	9	9	1620	2020	2020	2020	2020	2800	9700	10740	700	2610	3650	3.2	11.6	16.7	3.71	A++	7.79	436	
		7	9	9	9	12	1550	1920	1920	1920	2690	3200	10000	10900	710	2750	3710	3.2	12.2	17	3.64	A++	7.79	449	
		7	9	9	9	18	1390	1720	1720	1720	3450	3240	10000	11000	720	2760	3770	3.3	12.3	17.3	3.62	A++	7.78	450	
		7	9	9	9	24	1240	1530	1530	1530	4170	3330	10000	11000	740	2760	3790	3.4	12.3	17.3	3.62	A++	7.78	450	
		7	9	9	12	12	1440	1790	1790	2490	2490	3200	10000	11000	710	2720	3760	3.2	12.1	17.2	3.68	A++	7.78	434	
		7	9	9	12	18	1290	1610	1610	2260	3230	3290	10000	11000	730	2760	3780	3.3	12.3	17.3	3.62	A++	7.78	450	
		7	9	9	12	24	1160	1450	1450	2020	3920	3380	10000	11000	750	2760	3800	3.4	12.3	17.4	3.62	A++	7.78	450	
		7	9	9	18	18	1180	1470	1470	2940	2940	3330	10000	11000	740	2780	3790	3.4	12.3	17.3	3.6	A++	7.78	450	
		7	9	12	12	12	1340	1670	2330	2330	2330	3240	10000	11000	720	2750	3770	3.3	12.2	17.3	3.64	A++	7.79	449	
	7	9	12	12	18	1210	1520	2120	2120	3030	3290	10000	11000	730	2750	3780	3.3	12.2	17.3	3.64	A++	7.79	449		
	7	12	12	12	12	1240	2190	2190	2190	2190	3240	10000	11000	720	2750	3770	3.3	12.2	17.3	3.64	A++	7.79	449		
9	9	9	9	9	2000	2000	2000	2000	2000	3000	10000	11000	700	2750	3700	3.2	12.2	16.9	3.64	A++	7.79	449			

R32

# Tabelle resa esterne Multisplit R32

## Raffrescamento

Unità esterna	Unità interna					Capacità in raffreddamento (W)					Capacità (W)			Assorbimento (W)			Corrente (A)			Effic. NOM. Cooling. At 35°C/27°C	SEER e Classe di efficienza		Qce		
	A	B	C	D	E	A	B	C	D	E	MIN	NOM	MAX	MIN	NOM	MAX	MIN	NOM	MAX	EER	Classe	SEER	kWh		
AJ100TXJ5KG	5	Unità	9	9	9	9	12	1850	1850	1850	1850	2600	3200	10000	11000	710	2750	3760	3.2	12.2	17.2	3.64	A++	7.79	449
			9	9	9	9	18	1670	1670	1670	1670	3320	3240	10000	11000	720	2760	3770	3.3	12.3	17.3	3.62	A++	7.78	450
			9	9	9	9	24	1490	1490	1490	1490	4040	3330	10000	11000	740	2760	3790	3.4	12.3	17.3	3.62	A++	7.78	450
			9	9	9	12	12	1720	1720	1720	2420	2420	3200	10000	11000	710	2750	3760	3.2	12.2	17.2	3.64	A++	7.79	449
			9	9	9	12	18	1560	1560	1560	2190	3130	3290	10000	11000	730	2760	3780	3.3	12.3	17.3	3.62	A++	7.78	450
			9	9	12	12	12	1610	1610	2260	2260	2260	3240	10000	11000	720	2750	3770	3.3	12.2	17.3	3.64	A++	7.79	449
			9	9	12	12	18	1470	1470	2060	2060	2940	3290	10000	11000	730	2760	3780	3.3	12.3	17.3	3.62	A++	7.78	450
			9	12	12	12	12	1520	2120	2120	2120	2120	3240	10000	11000	720	2750	3770	3.3	12.2	17.3	3.64	A++	7.79	449

R32

# Tabelle resa esterne Multisplit R32

## Riscaldamento

Unità esterna	Unità interna					Capacità in riscaldamento (W)					Capacità (W)			Assorbimento (W)			Corrente (A)			Effic. NOM. Heating. At 7°C/20°C COP	SCOP e Classe di efficienza		Qhe kWh	
	A	B	C	D	E	A	B	C	D	E	MIN	NOM	MAX	MIN	NOM	MAX	MIN	NOM	MAX		Classe	SCOP		
AJ100TXJ5KG	2 Unità	7	7				2200	2200				1240	4400	5530	460	1070	1520	2.1	4.6	7	4.1	A+	4.16	1028
		7	9				2200	3300				1240	5500	6790	460	1360	1850	2.1	5.8	8.5	4.05	A+	4.15	1418
		7	12				2200	4000				1270	6200	7580	470	1490	2060	2.2	6.3	9.4	4.15	A+	4.19	1638
		7	18				2200	6000				1300	8200	10110	480	2010	2750	2.2	8.6	12.6	4.08	A+	4.09	2010
		7	24				2200	7800				1500	10000	12480	500	2490	3390	2.3	10.6	15.5	4.01	A+	4.03	2671
		9	9				3300	3300				1240	6600	8220	460	1630	2230	2.1	6.9	10.2	4.06	A+	4.19	1638
		9	12				3300	4000				1270	7300	9010	470	1810	2440	2.2	7.7	11.2	4.04	A+	4.19	1638
		9	18				3300	6000				1300	9300	11690	480	2320	3160	2.2	9.9	14.5	4.01	A+	4.03	2671
		9	24				3150	7450				1500	10600	13110	500	2640	3560	2.3	11.2	16.3	4.02	A+	4.03	2671
		12	12				4000	4000				1270	8000	9800	470	1940	2650	2.2	8.3	12.1	4.13	A+	4.19	1638
		12	18				4000	6000				1470	10000	12320	490	2490	3330	2.2	10.6	15.2	4.01	A+	4.03	2671
		12	24				3590	7010				1530	10600	13110	510	2670	3560	2.3	11.4	16.3	3.97	A+	4.03	2671
	18	18				5300	5300				1650	10600	13110	500	2660	3560	2.3	11.3	16.3	3.99	A+	4.03	2671	
	18	24				4610	5990				1820	10600	13110	520	2640	3580	2.4	11.2	16.4	4.02	A+	4.03	2671	
	24	24				5300	5300				2160	10600	12960	540	2640	3560	2.5	11.2	16.3	4.02	A+	4.03	2671	
	3 Unità	7	7	7			2200	2200	2200			1320	6600	7580	490	1590	2090	2.2	6.8	9.6	4.14	A+	4.18	1893
		7	7	9			2200	2200	3300			1320	7700	9010	490	1850	2460	2.2	7.9	11.3	4.17	A+	4.18	1893
		7	7	12			2200	2200	4000			1350	8400	9800	500	2030	2680	2.3	8.6	12.3	4.14	A+	4.23	1939
		7	7	18			2050	2050	5590			1530	9690	12170	510	2380	3320	2.3	10.1	15.2	4.08	A+	4.25	2607
		7	7	24			1780	1780	6300			1750	9860	12170	530	2420	3340	2.4	10.3	15.3	4.08	A+	4.25	2607
		7	9	9			2200	3300	3300			1320	8800	10740	490	2110	2920	2.2	9	13.4	4.18	A+	4.23	1939
		7	9	12			2200	3300	4000			1350	9500	11380	500	2350	3090	2.3	10	14.1	4.05	A+	4.25	2607
		7	9	18			1870	2810	5110			1530	9790	11850	510	2400	3230	2.3	10.2	14.8	4.08	A+	4.25	2607
		7	9	24			1650	2470	5850			1860	9970	12170	530	2440	3340	2.4	10.4	15.3	4.08	A+	4.25	2607
7		12	12			2090	3790	3790			1500	9670	12170	500	2370	3310	2.3	10.1	15.1	4.08	A+	4.25	2607	
7		12	18			1780	3230	4850			1720	9860	12170	520	2420	3320	2.4	10.3	15.2	4.07	A+	4.25	2607	
7		12	24			1580	2870	5590			1890	10040	12320	540	2440	3380	2.5	10.4	15.5	4.11	A+	4.25	2607	
7		18	18			1560	4250	4250			1860	10060	12320	530	2450	3380	2.4	10.4	15.5	4.1	A+	4.25	2607	
7		18	24			1490	4050	5270			2200	10810	12800	550	2610	3520	2.5	11.1	16.1	4.14	A+	4.25	2607	
7		24	24			1360	4820	4820			2280	11000	12960	570	2640	3590	2.6	11.2	16.4	4.16	A+	4.25	2607	
9		9	9			3210	3210	3210			1470	9630	11850	490	2360	3210	2.2	10.1	14.7	4.08	A+	4.23	1939	
9		9	12			3020	3020	3660			1500	9700	11530	500	2340	3140	2.3	10	14.4	4.15	A+	4.25	2607	
9		9	18			2590	2590	4710			1680	9890	12320	510	2410	3360	2.3	10.3	15.4	4.11	A+	4.25	2607	
9		9	24			2440	2440	5770			1860	10650	12480	530	2620	3420	2.4	11.2	15.7	4.07	A+	4.25	2607	
9		12	12			2850	3460	3460			1500	9770	11850	500	2340	3220	2.3	10	14.7	4.17	A+	4.25	2607	
9		12	18			2470	3000	4500			1820	9970	12170	520	2410	3320	2.4	10.3	15.2	4.14	A+	4.25	2607	
9		12	24			2340	2840	5540			1890	10720	12480	540	2650	3430	2.5	11.3	15.7	4.05	A+	4.25	2607	
9		18	18			2320	4210	4210			1860	10740	12480	530	2650	3420	2.4	11.3	15.7	4.05	A+	4.25	2607	
9		18	24			2120	3860	5020			2200	11000	12960	550	2700	3570	2.5	11.5	16.3	4.08	A+	4.25	2607	
9	24	24			1920	4540	4540			2280	11000	13110	570	2290	3630	2.6	9.8	16.6	4.8	A+	4.25	2607		
12	12	12			3280	3280	3280			1680	9840	12170	510	2350	3310	2.3	10	15.1	4.18	A+	4.25	2607		
12	12	18			2870	2870	4300			1820	10040	12320	520	2440	3370	2.4	10.4	15.4	4.11	A+	4.25	2607		
12	12	24			2730	2730	5330			2160	10790	12800	540	2610	3510	2.5	11.1	16.1	4.13	A+	4.25	2607		

R32

# Tabelle resa esterne Multisplit R32

## Riscaldamento

Unità esterna	Unità interna					Capacità in riscaldamento (W)					Capacità (W)			Assorbimento (W)			Corrente (A)			Effic. NOM. Heating. At 7°C/20°C COP	SCOP e Classe di efficienza			Qhe kWh
	A	B	C	D	E	A	B	C	D	E	MIN	NOM	MAX	MIN	NOM	MAX	MIN	NOM	MAX		Classe	SCOP	kWh	
AJ100TX5KG	3 Unità	12	18	18			2700	4050	4050			2160	10800	12800	540	2610	3510	2.5	11.1	16.1	4.14	A+	4.25	2607
		12	18	24			2470	3710	4820			2240	11000	12960	560	2660	3570	2.6	11.3	16.3	4.13	A+	4.25	2607
		12	24	24			2240	4380	4380			2320	11000	13430	580	2660	3720	2.7	11.3	17	4.13	A+	4.25	2607
		18	18	18			3660	3670	3670			2200	11000	12960	550	2660	3570	2.5	11.3	16.3	4.13	A+	4.25	2607
	18	18	24			3330	3330	4340			2280	11000	13430	570	2660	3710	2.6	11.3	17	4.13	A+	4.25	2607	
	4 Unità	7	7	7	7		2200	2200	2200	2200		1400	8800	9800	520	2110	2700	2.4	9	12.4	4.18	A+	4.25	2607
		7	7	7	9		2140	2140	2140	3210		1560	9630	11380	520	2320	3120	2.4	9.9	14.3	4.15	A+	4.25	2607
		7	7	7	12		2010	2010	2010	3660		1590	9690	12170	530	2330	3330	2.4	9.9	15.2	4.15	A+	4.25	2607
		7	7	7	18		1730	1730	1730	4710		1780	9900	12170	540	2410	3350	2.5	10.3	15.3	4.11	A+	4.25	2607
		7	7	7	24		1630	1630	1630	5770		1960	10660	12320	560	2620	3410	2.6	11.2	15.6	4.07	A+	4.25	2607
		7	7	9	9		1950	1950	2920	2920		1560	9740	11530	520	2350	3160	2.4	10	14.5	4.15	A+	4.25	2607
		7	7	9	12		1840	1840	2760	3350		1590	9790	11850	530	2390	3250	2.4	10.2	14.9	4.09	A+	4.25	2607
		7	7	9	18		1610	1610	2410	4380		1890	10010	12170	540	2440	3350	2.5	10.4	15.3	4.11	A+	4.25	2607
		7	7	9	24		1530	1530	2290	5410		1960	10760	12480	560	2620	3450	2.6	11.2	15.8	4.1	A+	4.25	2607
		7	7	12	12		1750	1750	3190	3190		1750	9880	12170	530	2360	3340	2.4	10.1	15.3	4.19	A+	4.25	2607
		7	7	12	18		1630	1630	2960	4440		1930	10660	12320	550	2610	3390	2.5	11.1	15.5	4.09	A+	4.25	2607
		7	7	12	24		1470	1470	2670	5210		2280	10820	12800	570	2630	3540	2.6	11.2	16.2	4.11	A+	4.25	2607
		7	7	18	18		1460	1460	3970	3970		2240	10860	12800	560	2640	3530	2.6	11.2	16.2	4.11	A+	4.25	2607
		7	7	18	24		1330	1330	3630	4710		2320	11000	12960	580	2680	3600	2.7	11.4	16.5	4.1	A+	4.25	2607
		7	9	9	9		1790	2690	2690	2690		1720	9860	12170	520	2390	3330	2.4	10.2	15.2	4.13	A+	4.25	2607
		7	9	9	12		1710	2560	2560	3100		1750	9930	12320	530	2410	3370	2.4	10.3	15.4	4.12	A+	4.25	2607
		7	9	9	18		1590	2380	2380	4330		1890	10680	12480	540	2620	3430	2.5	11.2	15.7	4.08	A+	4.25	2607
		7	9	9	24		1440	2160	2160	5100		2240	10860	12960	560	2670	3580	2.6	11.4	16.4	4.07	A+	4.25	2607
		7	9	12	12		1630	2440	2960	2960		1860	9990	12170	530	2440	3340	2.4	10.4	15.3	4.1	A+	4.25	2607
		7	9	12	18		1530	2290	2780	4170		1930	10770	12480	550	2640	3440	2.5	11.2	15.7	4.08	A+	4.25	2607
		7	9	12	24		1400	2100	2540	4960		2280	11000	12960	570	2680	3580	2.6	11.4	16.4	4.11	A+	4.25	2607
		7	9	18	18		1390	2070	3770	3770		2240	11000	12960	560	2680	3580	2.6	11.4	16.4	4.11	A+	4.25	2607
		7	9	18	24		1250	1880	3420	4450		2320	11000	13110	580	2680	3640	2.7	11.4	16.7	4.11	A+	4.25	2607
		7	12	12	12		1560	2830	2830	2830		1890	10050	12320	540	2420	3380	2.5	10.3	15.5	4.15	A+	4.25	2607
		7	12	12	18		1470	2670	2670	4010		2200	10820	12800	550	2650	3520	2.5	11.3	16.1	4.08	A+	4.25	2607
		7	12	12	24		1350	2440	2440	4770		2280	11000	12960	570	2680	3590	2.6	11.4	16.4	4.11	A+	4.25	2607
		7	12	18	18		1330	2410	3630	3630		2280	11000	12960	570	2680	3580	2.6	11.4	16.4	4.11	A+	4.25	2607
		7	12	18	24		1210	2200	3300	4290		2360	11000	13430	590	2680	3730	2.7	11.4	17.1	4.11	A+	4.25	2607
		7	18	18	18		1190	3270	3270	3270		2320	11000	13430	580	2680	3720	2.7	11.4	17	4.11	A+	4.25	2607
		9	9	9	9		2490	2490	2490	2490		1820	9960	12480	520	2310	3410	2.4	9.8	15.6	4.32	A+	4.32	2564
		9	9	9	12		2380	2380	2380	2880		1860	10020	12320	530	2340	3370	2.4	10	15.4	4.28	A+	4.25	2607
		9	9	9	18		2240	2240	2240	4080		2160	10800	12800	540	2610	3510	2.5	11.1	16.1	4.14	A+	4.25	2607
		9	9	9	24		2050	2050	2050	4850		2240	11000	12960	560	2680	3580	2.6	11.4	16.4	4.11	A+	4.25	2607
		9	9	12	12		2410	2410	2920	2920		1860	10660	12480	530	2510	3420	2.4	10.7	15.7	4.24	A+	4.25	2607
		9	9	12	18		2160	2160	2620	3930		2200	10870	12960	550	2630	3560	2.5	11.2	16.3	4.13	A+	4.25	2607
9		9	12	24		1970	1970	2400	4660		2280	11000	13110	570	2680	3620	2.6	11.4	16.6	4.11	A+	4.25	2607	
9	9	18	18		1950	1950	3550	3550		2240	11000	13110	560	2680	3620	2.6	11.4	16.6	4.11	A+	4.25	2607		
9	9	18	24		1780	1780	3240	4200		2320	11000	13590	580	2680	3760	2.7	11.4	17.2	4.11	A+	4.25	2607		

Multisplit (FJM)

I dati di EER e COP sono dichiarati solo al fine delle detrazioni fiscali in vigore alla data di realizzazione del presente documento.  
 I dati di assorbimento includono l'assorbimento dell'unità interna. Per ulteriori informazioni sulle combinazioni, fare riferimento al Technical Data Book.  
 I dati fanno riferimento a combinazioni con unità AR70F07CAA/WNEU, AR70F09CAA/WNEU, AR70F12CAA/WNEU, AR70F18C1A/WNEU, AR70F24C1A/WNEU.  
 Qce Consumo energetico annuo indicativo (QCE Stagione di raffreddamento) - Qhe Consumo energetico annuo indicativo (QHE Stagione di riscaldamento). I valori SEER e SCOP sono calcolati in accordo con la normativa EN14825.

# Tabelle resa esterne Multisplit R32

## Riscaldamento

Unità esterna	Unità interna					Capacità in riscaldamento (W)					Capacità (W)			Assorbimento (W)			Corrente (A)			Effic. NOM. Heating. At 7°C/20°C COP	SCOP e Classe di efficienza		Qhe kWh	
	A	B	C	D	E	A	B	C	D	E	MIN	NOM	MAX	MIN	NOM	MAX	MIN	NOM	MAX		Classe	SCOP		
AJ100TXJ5KG	4 Unità	9	12	12	12		2320	2810	2810	2810		1890	10750	12480	540	2600	3430	2.5	11.1	15.7	4.13	A+	4.25	2607
		9	12	12	18		2100	2540	2540	3820		2200	11000	12960	550	2680	3570	2.5	11.4	16.3	4.11	A+	4.25	2607
		9	12	12	24		1910	2300	2300	4490		2280	11000	13110	570	2680	3630	2.6	11.4	16.6	4.11	A+	4.25	2607
		9	12	18	18		1880	2280	3420	3420		2280	11000	13110	570	2680	3620	2.6	11.4	16.6	4.11	A+	4.25	2607
		12	12	12	12		2700	2700	2700	2700		2160	10800	12800	540	2610	3510	2.5	11.1	16.1	4.14	A+	4.25	2607
		12	12	12	18		2440	2440	2440	3680		2240	11000	12960	560	2680	3570	2.6	11.4	16.3	4.11	A+	4.25	2607
		12	12	12	24		2220	2220	2220	4340		2320	11000	13430	580	2680	3720	2.7	11.4	17	4.11	A+	4.25	2607
		12	12	18	18		2200	2200	3300	3300		2280	11000	13430	570	2680	3710	2.6	11.4	17	4.11	A+	4.25	2607
	5 Unità	7	7	7	7	7	2200	2200	2200	2200	2200	1650	11000	13110	550	2560	3610	2.5	11.7	16.5	4.3	A+	4.25	2607
		7	7	7	7	9	2080	2080	2080	2080	3120	1820	11440	12960	550	2670	3570	2.5	12.2	16.3	4.28	A+	4.25	2607
		7	7	7	7	12	1990	1990	1990	1990	3620	1850	11580	13110	560	2720	3610	2.6	12.4	16.5	4.26	A+	4.25	2607
		7	7	7	7	18	1710	1710	1710	1710	4660	2000	11500	13430	570	2700	3710	2.6	12.3	17	4.26	A+	4.25	2607
		7	7	7	7	24	1580	1580	1580	1580	5610	2360	11930	13750	590	2810	3810	2.7	12.8	17.4	4.24	A+	4.25	2607
		7	7	7	9	9	1950	1950	1950	2930	2930	1930	11710	13430	550	2750	3690	2.5	12.5	16.9	4.26	A+	4.25	2607
		7	7	7	9	12	1880	1880	1880	2820	3420	1960	11880	13110	560	2800	3610	2.6	12.7	16.5	4.24	A+	4.25	2607
		7	7	7	9	18	1630	1630	1630	2440	4450	2280	11780	13590	570	2790	3750	2.6	12.7	17.2	4.22	A+	4.25	2607
		7	7	7	9	24	1490	1490	1490	2240	5290	2360	12000	13900	590	2820	3860	2.7	12.8	17.7	4.26	A+	4.25	2607
		7	7	7	12	12	1730	1730	1730	3140	3140	1960	11470	13430	560	2680	3700	2.6	12.2	16.9	4.28	A+	4.25	2607
		7	7	7	12	18	1580	1580	1580	2880	4320	2320	11940	13750	580	2830	3800	2.7	12.9	17.4	4.22	A+	4.25	2607
		7	7	7	12	24	1430	1430	1430	2620	5090	2400	12000	14000	600	2830	3940	2.7	12.9	18	4.24	A+	4.25	2607
		7	7	7	18	18	1420	1420	1420	3870	3870	2360	12000	14000	590	2830	3940	2.7	12.9	18	4.24	A+	4.25	2607
		7	7	9	9	9	1840	1840	2760	2760	2760	1930	11960	13430	550	2810	3690	2.5	12.8	16.9	4.26	A+	4.25	2607
		7	7	9	9	12	1690	1690	2540	2540	3080	1960	11540	13590	560	2700	3740	2.6	12.3	17.1	4.28	A+	4.25	2607
		7	7	9	9	18	1550	1550	2330	2330	4240	2280	12000	13900	570	2820	3840	2.6	12.8	17.6	4.26	A+	4.25	2607
		7	7	9	9	24	1400	1400	2110	2110	4300	2360	12000	14000	590	2820	3940	2.7	12.8	18	4.26	A+	4.25	2607
		7	7	9	12	12	1640	1640	2470	2990	2590	2240	11730	13590	560	2750	3740	2.6	12.5	17.1	4.26	A+	4.25	2607
		7	7	9	12	18	1490	1490	2240	2710	3330	2320	12000	13900	580	2840	3840	2.7	12.9	17.6	4.22	A+	4.25	2607
		7	7	9	12	24	1350	1350	2040	2460	4050	2400	12000	14000	600	2840	3940	2.7	12.9	18	4.22	A+	4.25	2607
		7	7	9	18	18	1340	1340	2020	3650	3030	2360	12000	14000	590	2840	3940	2.7	12.9	18	4.22	A+	4.25	2607
		7	7	12	12	12	1600	1600	2900	2900	2420	2280	11900	13750	570	2780	3790	2.6	12.6	17.3	4.28	A+	4.25	2607
		7	7	12	12	18	1430	1430	2610	2610	3120	2320	12000	14000	580	2840	3930	2.7	12.9	18	4.22	A+	4.25	2607
		7	9	9	9	9	1670	2500	2500	2500	2020	1930	11670	13590	550	2720	3730	2.5	12.4	17.1	4.29	A+	4.25	2607
7	9	9	9	12	1620	2420	2420	2420	2690	2240	11820	13750	560	2760	3780	2.6	12.6	17.3	4.28	A+	4.25	2607		
7	9	9	9	18	1460	2190	2190	2190	3450	2280	12000	14000	570	2830	3920	2.6	12.9	17.9	4.24	A+	4.25	2607		
7	9	9	9	24	1330	1990	1990	1990	4170	2360	12000	14000	590	2830	3940	2.7	12.9	18	4.24	A+	4.25	2607		
7	9	9	12	12	1570	2350	2360	2860	2490	2240	12000	13900	560	2820	3830	2.6	12.8	17.5	4.26	A+	4.25	2607		
7	9	9	12	18	1400	2110	2110	2550	3230	2320	12000	14000	580	2870	3920	2.7	13	17.9	4.18	A+	4.25	2607		
7	9	9	12	24	1290	1920	1920	2330	3920	2400	12000	14000	600	2870	3940	2.7	13	18	4.18	A+	4.25	2607		
7	9	9	18	18	1280	1900	1900	3460	2940	2360	12000	14000	590	2860	3940	2.7	13	18	4.2	A+	4.25	2607		
7	9	12	12	12	1520	2260	2740	2740	2330	2280	12000	13900	570	2850	3830	2.6	12.9	17.5	4.21	A+	4.25	2607		
7	9	12	12	18	1360	2030	2460	2460	3030	2320	12000	14000	580	2850	3930	2.7	12.9	18	4.21	A+	4.25	2607		
7	12	12	12	12	1440	2640	2640	2640	2190	2280	12000	14000	570	2830	3920	2.6	12.9	17.9	4.24	A+	4.25	2607		
9	9	9	9	9	2400	2400	2400	2400	2000	3400	12000	14000	550	2820	3900	2.5	12.8	17.8	4.26	A+	4.25	2607		

R32

# Tabelle resa esterne Multisplit R32

## Riscaldamento

Unità esterna	Unità interna					Capacità in riscaldamento (W)					Capacità (W)			Assorbimento (W)			Corrente (A)			Effic. NOM. Heating. At 7°C/20°C		SCOP e Classe di efficienza		Qhe	
	A	B	C	D	E	A	B	C	D	E	MIN	NOM	MAX	MIN	NOM	MAX	MIN	NOM	MAX	COP	Classe	SCOP	kWh		
AJ100TXJ5KG	5	Unità	9	9	9	9	12	2300	2300	2300	2300	2600	2240	12000	13900	560	2820	3820	2.6	12.8	17.5	4.25	A+	4.25	2607
			9	9	9	9	18	2060	2060	2060	2060	3320	2280	12000	14000	570	2840	3920	2.6	12.9	17.9	4.23	A+	4.25	2607
			9	9	9	9	24	1890	1890	1890	1890	4040	2360	12000	14000	590	2840	3940	2.7	12.9	18	4.23	A+	4.25	2607
			9	9	9	12	12	2210	2210	2210	2680	2420	2240	12000	14000	560	2840	3910	2.6	12.9	17.9	4.23	A+	4.25	2607
			9	9	9	12	18	1990	1990	1990	2410	3130	2320	12000	14000	580	2830	3920	2.7	12.9	17.9	4.24	A+	4.25	2607
			9	9	12	12	12	2130	2130	2580	2580	2260	2280	12000	14000	570	2840	3910	2.6	12.9	17.9	4.23	A+	4.25	2607
			9	9	12	12	18	1920	1920	2330	2330	2940	3400	12000	14000	580	2850	3930	2.7	12.9	18	4.21	A+	4.25	2607
			9	12	12	12	12	2040	2490	2490	2490	2120	2280	12000	14000	570	2850	3920	2.6	12.9	17.9	4.21	A+	4.25	2607









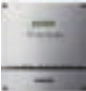
R32

03

# Comandi





	Prodotto	Modello	Immagine	Prodotti compatibili
Sistema di controllo individuale	Comando wireless SolarCell	AR-CH01E		MULTI, CAC, EHS, CHILLER
	Comando wireless	AR-EH03E		DVM, FJM, CAC
	Interfaccia per comandi a filo	MIM-A00N		RAC (no AR35)
	Comando cablato avanzato	MWR-WG01KN		FJM, CAC, DVM
	Comando di tipo touch	MWR-SH11N		FJM, CAC, DVM + funzione WindFree
	Kit ricevitore wireless	MRK-A10N		FJM, DVM, CAC (solo modelli canalizzabili)
Sistema di controllo centralizzato	Comando centralizzato Touch	MCM-A300BN		DVM, FJM, CAC, ERV Plus, EHS Split/Mono
	Kit Wi-Fi	MIM-H04EN		Tutti (no AR35)
Sistema di gestione integrato	DMS2.5	MIM-D01AN		DVM, FJM, CAC, ERV Plus, EHS Split/Mono

	Prodotto	Modello	Immagine	Prodotti compatibili
Sistema Gateway	BACnet Gateway	MIM-B17BN		DVM, FJM, CAC, ERV Plus, EHS Split/Mono
	Interfaccia contatti esterni	MIM-B14		DVM, RAC, FJM, CAC, EHS
	PIM (Pulse Interface Module)	MIM-B16N		DVM, FJM, CAC, ERV Plus, EHS Split/Mono
	Interfaccia per comandi centralizzati	MIM-R10N		RAC (no Cebu 9000 BTU, 12000 BTU, no AR35)
Altro	Sensore esterno di temperatura	MRW-TA		DVM, FJM, CAC
	Selettore caldo/freddo	MCM-C200		
	MTFC (Scheda Multi-Tenant)	MCM-C210N		

# Caratteristiche e dimensionali

Sistema di controllo individuale

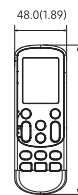
## Comando wireless SolarCell AR-CH01E

- Controllo ON/OFF
- Controllo della velocità del ventilatore
- Impostazione della temperatura di funzionamento
- Funzione WindFree
- Ripristino allarme sostituzione filtro
- Regolazione alette
- Timer ON/OFF semplificato
- Design moderno e slim
- Display OLED intuitivo
- Risparmio fino a 10 batterie usa e getta



## Comando wireless AR-EH03E

- Controllo ON/OFF
- Controllo della velocità del ventilatore
- Impostazione della temperatura di funzionamento
- Funzione WindFree
- Ripristino allarme sostituzione filtro
- Regolazione alette
- Timer ON/OFF semplificato
- Impostazione option code unità interna
- Selezione opzioni/impostazioni



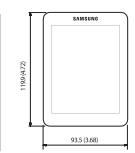
## Interfaccia per comandi a filo MIM-A00N

- Collegamento a 1 comando a filo
- Compatibile con modelli a parete
- Possibilità di gestire più interne a parete con un unico comando a filo
- Connettore incluso



## Semplificato Touch MWR-SH11N

- Display più grande: schermo retroilluminato chiaro e luminoso con caratteri grandi
- Pulsante WindFree: per attivare/disattivare la funzione WindFree basta un semplice tocco
- Monitoraggio e visualizzazione della temperatura dell'ambiente grazie al sensore di temperatura integrato
- Blocco icone/funzioni: possibilità di limitare le icone/funzioni presenti sul display
- Modalità Sleep: aiuta a dormire meglio grazie al controllo della temperatura
- Modalità Assenza: consente di mantenere la temperatura ambiente sopra/sotto il valore preimpostato quando l'utente è assente



## Comando cablato MWR-WG01KN

### Controllo climatizzatore/ERV

- Controllo ON/OFF climatizzatore
- Modalità funzionamento climatizzatore, impostazione della temperatura, velocità del ventilatore, impostazione della direzione del flusso d'aria
- Controllo individuale alette climatizzatore (la funzione è disponibile quando l'unità interna supporta una delle funzioni sopra riportate)
- Controllo ON/OFF ERV
- Modalità funzionamento ERV, impostazione della velocità del ventilatore
- Monitoraggio errori climatizzatori/ERV
- Avviso pulizia filtro e reset tempo di attivazione
- Comando individuale/di gruppo, controllo interblocco unità interna/ERV
- Funzione di risparmio energetico
- Controllo di un max. di 16 "unità interne + ERV" in gruppo con comando cablato singolo
- Compatibile con Cassette 360 e WindFree

### Funzione risparmio energetico

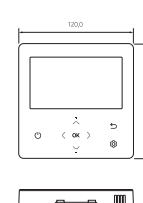
- Impostazione del limite massimo/minimo di temperatura
- Arresto automatico del funzionamento: il funzionamento del climatizzatore viene interrotto automaticamente in caso di inutilizzo per un determinato periodo di tempo da parte dell'utente

### Funzione di programmazione settimanale

- Programma di funzionamento settimanale (solo climatizzatore, solo ERV, climatizzatore + ERV)
- Possibilità di impostare la modalità di funzionamento desiderata per il climatizzatore, la temperatura e la velocità del ventilatore in base al programma settimanale
- Possibilità di applicare un giorno di eccezione nel programma

### Funzioni utili per l'utente

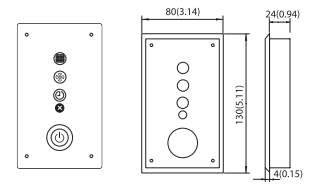
- Monitoraggio e stime dei consumi
- Blocco bambini
- Vari livelli di restrizione dei pulsanti (modalità di funzionamento, impostazione della temperatura, ON/OFF, velocità del ventilatore)
- Orologio in tempo reale: visualizza l'ora corrente, il giorno (supporta l'ora legale)
- Sensore temperatura ambiente integrato
- Supporto modalità di servizio
  - Monitoraggio dati ciclici unità interna
  - Impostazione e monitoraggio option code unità interna
  - Impostazione e monitoraggio indirizzo unità interna



(Unità: mm)

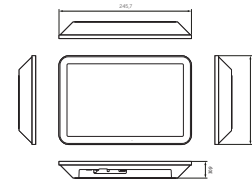
### Kit ricevitore wireless MRK-A10N

- Ricevitore di segnale wireless nascosto
- Simbolo sostituzione filtro
- Visualizzazione ventilatore in funzione
- Visualizzazione impostazione timer di funzionamento
- Pulsante di ON/OFF
- Spia di visualizzazione unità in funzione (blu)
- Spia di visualizzazione funzione sbrinamento attiva (rossa)



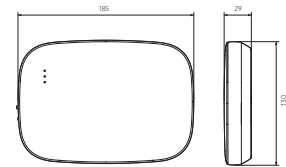
### Comando centralizzato Touch MCM-A300BN

- Comando Touch con schermo LCD da 7 pollici
- Possibilità di controllare fino a un massimo di 128 unità interne
- Possibilità di controllare fino a un massimo di 12 zone
- Controllo programmazione, limitazione all'utilizzo dell'unità interna, visualizzazione della cronologia degli errori dell'unità interna



### Kit Wi-Fi MIM-H04N

- Controllo e monitoraggio climatizzatore tramite telefono cellulare. (Max. 16 unità)
- Impostazione della programmazione settimanale
- Controllo e monitoraggio gruppo (ON/OFF)
- Dati su consumi di energia correnti/giornalieri/settimanali/mensili dell'unità esterna. (Questa funzione è disponibile soltanto in alcuni modelli di unità esterne)



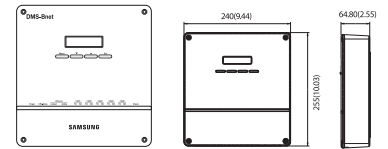
# Caratteristiche e dimensionali

## Sistema Gateway

### BACnet Gateway MIM-B17BN

Con la funzione di controllo e monitoraggio BMS, il BACnet gateway semplifica il controllo della rete del climatizzatore in vari modi. Il BACnet gateway è in grado di controllare fino a 256 unità interne abbinata a S-NET 3.

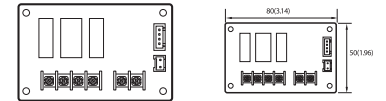
- Interfaccia per sistema di gestione BACnet
- Max. 256 unità interne più ERV, supportate da max. 80 moduli di interfaccia
- Include le funzioni DMS 2.5



### Interfaccia contatti esterni MIM-B14

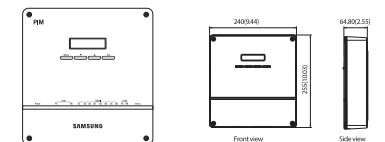
Il Samsung Guestroom Management System consente di far risparmiare agli utenti energia e denaro per raffrescare ambienti senza persone al suo interno. Il climatizzatore si attiva inserendo l'apposita scheda e si spegne quando questa viene rimossa. Un'interfaccia contatti esterni fornisce il controllo diretto dell'unità interna tramite un segnale esterno e il controllo dell'unità interna sincronizzato alla finestra. La funzione di controllo di emergenza è gestita tramite di contatto pulito. Il modulo genera inoltre l'output del funzionamento/dello stato di errore dell'unità interna tramite contatti di relè.

- Controllo diretto dell'unità interna tramite segnale esterno
- Controllo dell'unità interna sincronizzato alla finestra
- Controllo di emergenza con contatto pulito
- Output funzionamento/stato di errore dell'unità interna tramite contatti di relè.



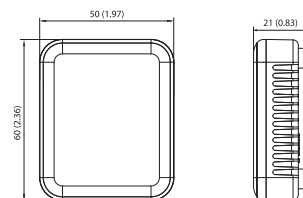
### PIM (Pulse Interface Module) MIM-B16N

- Il modulo di interfaccia del contatore watt/ora può essere utilizzato esclusivamente per la distribuzione dell'energia con DMS 2.5 con relativa visualizzazione dei consumi di ogni contatore watt/ora.
- Uso esclusivo per la distribuzione dell'energia con DMS 2.5
- Collegamento con un max. di otto contatori watt/ora
- Interfaccia impulsi con contatori watt/ora
- Wattmetro di terza parte



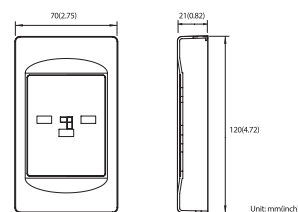
### Sensore esterno di temperatura MRW-TA

- È possibile remotizzare la lettura della temperatura ambiente tramite il sensore MRW-TA.
- Lunghezza cavo: 12 m (39 ft)



### Selettore caldo/freddo MCM-C200

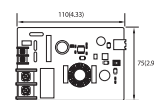
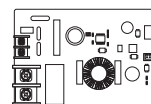
- Selezione della modalità di funzionamento dell'unità esterna (raffrescamento, riscaldamento o automatica)
- Protezione modalità di funzionamento mista



Unit: mm(inch)

### MTFC (Multi-Tenant Function Controller) MCM-C210N

- La scheda multi-tenant è un dispositivo di alimentazione ausiliaria che consente all'unità interna di spegnersi (disattivando l'EEV) normalmente e di mantenere la comunicazione in caso di interruzione dell'alimentazione principale.
- Viene utilizzato in luoghi come hotel in cui l'unità interna viene alimentata individualmente







04

# Accessori





# Gamma

Classificazione	Immagine	Modello	Applicazione
Pompa di scarico condensa		MDP-Z075SZED	Canalizzabile media prevalenza (5,2 kW)
Pannello frontale Cassetta 4 Vie WindFree 600x600mm		PC4SUFMANW	Cassetta 4 Vie WindFree 600x600mm
Cassetta 1 Via WindFree Pannello frontale		PC1NWFMANW	Cassetta 1 via WindFree
Sensore di movimento		MCR-SMD	Cassetta 4 Vie WindFree 600x600mm



# Servizi e garanzie

## CoolGuard™

Samsung CoolGuard™ è il sistema di estensione di garanzia che consente di prolungare, previo acquisto, la garanzia convenzionale del prodotto fino a un massimo di 7 anni.

Il servizio di estensione di garanzia Samsung CoolGuard™ è attivabile per i prodotti Samsung appartenenti alle seguenti categorie:

- RAC (Monosplit), FJM (Multisplit), CAC (Commerciale): garanzia convenzionale di 2 anni tutto incluso (uscita, manodopera, ricambi);
- DVM (Sistemi VRF), DVM Chiller, EHS (Pompe di Calore): garanzia convenzionale di 2 anni tutto incluso (uscita, manodopera, ricambi) + 5 anni sul compressore<sup>(1)</sup>.

L'estensione decorre dal giorno successivo alla scadenza della garanzia convenzionale e non è rinnovabile ulteriormente.

È attivabile esclusivamente sul prodotto per cui siano disponibili il relativo codice di estensione e il numero di matricola.

L'estensione di garanzia Samsung CoolGuard™ è acquistabile tramite i seguenti canali:

- Rivenditore e/o Distributore;
- Installatore di fiducia;
- Servizio Clienti finali Samsung (solo per gamme mono/multi split) al numero 800.726.786.4;
- Centro Assistenza.

Tempistiche di attivazione:

- Per le gamme RAC, FJM e CAC: attivazione entro 60 giorni dalla data di acquisto (e comunque non oltre 6 mesi dalla stessa);
- Per le gamme EHS, DVM S e DVM Chiller: attivazione entro 6 mesi dall'avviamento del sistema, valido solo in caso di esito positivo dell'avviamento.

È necessario acquistare un codice di estensione per l'unità esterna (singola) e/o i codici di estensione delle relative unità interne collegate (modulo idronico, Climatehub, interna ad espansione diretta).

Al fine di garantire la completa conformità degli standard Samsung, le Unità per cui sono richieste le estensioni di garanzia devono essere sottoposte, per tutta la durata del periodo di garanzia, a controlli e verifiche periodiche che dovranno essere eseguiti solo ed esclusivamente da un Centro Assistenza Tecnico autorizzato Samsung, mediante la sottoscrizione di un contratto di manutenzione.

Codice estensione	Categoria	Tipologia	Descrizione	Estensione <sup>(2)</sup>	Totale Copertura
P-RAC-3NXXS00S	RAC	U.I.	da associare ad unità interna serie RAC per estensione della garanzia standard fino a a 5 anni	3	5
P-RAC-3NXXS07S	RAC	U.E.	da associare ad unità esterna serie RAC per estensione della garanzia standard fino a a 5 anni	3	5
P-SAC-3NXXS00S	FJM	U.I.	da associare ad unità interna serie FJM per estensione della garanzia standard fino a a 5 anni	3	5
P-SAC-3NXXS03S	FJM	U.E.	da associare ad unità esterna serie FJM per estensione della garanzia standard fino a a 5 anni	3	5

L'estensione di garanzia si applica unicamente alle unità principali del sistema (interne ed esterne) e non include i codici che iniziano con la sigla ACL-, componenti accessori o ausiliari.

(1) Dal terzo anno non sono comprese nella garanzia convenzionale del compressore l'uscita, la manodopera ed il gas, ma solo il ricambio.

(2) Durante il periodo previsto dal contratto, le estensioni di garanzia prevedono la copertura di uscita, manodopera, gas e ricambi.

# Certificazioni

Ricerca, innovazione, futuro: le soluzioni Samsung sono pura avanguardia nella climatizzazione. Tecnologie uniche certificate da enti riconosciuti e da associazioni internazionali, con rigidi controlli sulla qualità dei prodotti e i dati di consumo.



Intertek è una multinazionale inglese leader nel campo del Total Quality Assurance. Numerose aziende si rivolgono ad Intertek per ottenere certificazioni riguardo filtrazione e qualità dell'aria. Le tecnologie Samsung certificate Intertek sono il filtro PM1.0, il filtro Tri-Care, la funzione FreezeWash e i pannelli Pure Air.



Eurovent è un'associazione europea che raggruppa i costruttori di apparecchi per ventilazione, condizionamento d'aria e refrigerazione e ne certifica i prodotti mediante un confronto tra le caratteristiche tecniche dichiarate dal costruttore ed i risultati di test condotti sui prodotti reali. L'ente consente alle aziende di utilizzare il logo Eurovent per tutta la documentazione relativa ai prodotti che risultano conformi, i quali vengono inseriti nel catalogo prodotti di Eurovent. L'obiettivo è quello di fornire dati consistenti dei macchinari di diversi costruttori con le medesime condizioni di funzionamento. Tutti i prodotti Samsung sono certificati Eurovent.

# Incentivi e detrazioni

Per maggiori informazioni visita il nostro sito



Prodotti Samsung unici sul mercato che rientrano nell'incentivo, grazie alla loro elevata efficienza, possono contribuire al raggiungimento del miglioramento di classe energetica.



## Conto Termico 3.0

Il nuovo Conto Termico 3.0 rappresenta l'evoluzione del principale sistema di incentivi nazionali per l'efficienza energetica, fra cui la sostituzione di vecchi generatori con pompe di calore ad elevate prestazioni energetiche. Aggiornato in chiave digitale e semplificata, il meccanismo consente di recuperare fino al 65% delle spese sostenute, con erogazione dell'incentivo in un'unica soluzione fino a 15.000 €, direttamente dal GSE entro 60 giorni dall'approvazione della pratica.



## Detrazione 50% - 36%

La Detrazione Fiscale consiste in una detrazione dall'Irpef sulle spese di intervento ed è concessa a seguito di interventi di ristrutturazione edilizia. La detrazione viene ripartita su una durata di 10 anni, fino a un importo massimo di 96.000 € per unità immobiliare. Le detrazioni ricoprono un ampio campo relativo alle spese relative alle manutenzioni ordinarie e straordinarie dell'edificio, nonché per la nuova installazione o sostituzione dell'impianto di riscaldamento con uno a pompa di calore.



Edizione 2026

Samsung Electronics Air Conditioner Europe B.V. - Italian Branch, nell'ambito del continuo miglioramento dei propri prodotti, si riserva il diritto di modificare le caratteristiche tecniche, funzionali ed estetiche dei prodotti raffigurati in questo catalogo senza preavviso. Il presente materiale annulla e sostituisce le edizioni precedenti relative agli stessi prodotti.



# SAMSUNG

**Samsung Electronics Air Conditioner Europe B.V. - Italian Branch**

Via Mike Bongiorno, 9

20124 Milano (MI)

Tel. 02.921891 - Fax 02.92141801

Numero verde servizio clienti:

**800.72.67.864**

09:00 - 19:00 da lunedì a domenica

Supporto tecnico per l'installazione

**199.133.988**

09:00 - 19:00 da lunedì a domenica



Scopri la nostra documentazione  
anche in formato digitale



Resta aggiornato sulle novità,  
iscriviti alla newsletter

[samsung.com/climate](https://samsung.com/climate)